

Fiche produit

Caractéristiques

XVR3B04

Harmony XVR3 - feu tournant rouge - sans buzzer - 12-24Vcc



Principales

Gamme de produit	Harmony XVR
Type de produit ou équipement	Balise
Nom de l'appareil	XVR3
Type de balise et de colonne de signalisation	Unité LED
Diamètre de fixation	100 mm
Source lumineuse	LED, rouge
Application	Chariot élévateur Véhicule à guidage automatique (VGA) Bulldozer

Complémentaires

Type de signalisation	Clignotant Rotatif Flash
Variante de construction	Prêt à assembler
Matière	Plastique: lentilles PBT (polybutylène téréphtalate) + PC (polycarbonate): corps EPDM (éthylène propylène diène monomère): base
[Us] tension d'alimentation	12...24 V CC
[Ue] tension assignée d'emploi	10...30 V CC
Courant à l'appel	3 A
Puissance consommée en W	2,8 W
Marquage	CE
Direction de l'installation	Montant à l'intérieur Latérale à l'intérieur Inversé à l'intérieur Montant à l'extérieur
Classe d'isolation électrique	Classe II
Consommation électrique	3000 mA
Longueur	100 mm
Largeur	100 mm
Hauteur	139 mm
Poids du produit	0,484 kg

Environnement

Température de l'air ambiant en fonctionnement	-20...50 °C
Température ambiante de stockage	-35...70 °C
Humidité relative	35...85 % sans condensation
Tenue aux vibrations	4,6 gn (latérale) 4,6 gn (inversé) 7,1 gn (montant)
Degré de protection IP	IP65 (montant) IP23 (latérale) IP23 (inversé)

Emballage

Type d'emballage 1	PCE
Nb produits dans l'emballage 1	1
Hauteur de l'emballage 1	13,5 cm
Largeur de l'emballage 1	13,85 cm
Longueur de l'emballage 1	18,5 cm
Poids de l'emballage 1	640 g

Durabilité de l'offre

Régulation REACH	Déclaration REACH
Directive RoHS UE	Conforme Déclaration RoHS UE
Sans métaux lourds toxiques	Oui
Sans mercure	Oui
Régulation RoHS Chine	Déclaration RoHS Pour La Chine
Information sur les exemptions RoHS	Oui
DEEE	Sur le marché de l'Union Européenne, le produit doit être mis au rebut selon un protocole spécifique de collecte des déchets et ne jamais être jeté dans une poubelle d'ordures ménagères.

Garantie contractuelle

Garantie	18 mois
----------	---------

Dimensions

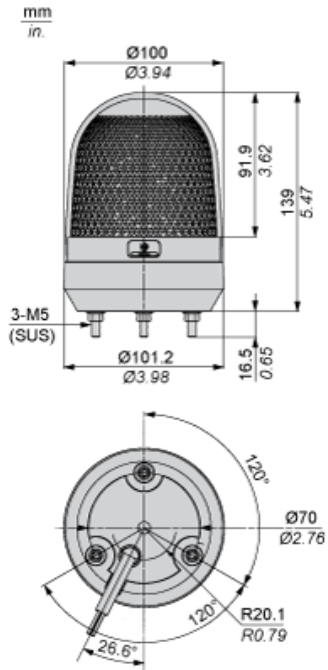
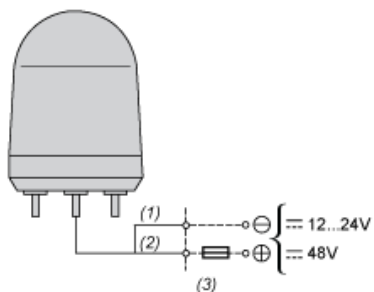


Schéma de câblage



- (1) Noir
- (2) Blanc
- (3) Fusible (courant assigné > 2 A)