

TTC-6P-1X2-F-24DC-PT-I - Parafoudre



1065318

<https://www.phoenixcontact.com/fr/produits/1065318>

Veillez tenir compte du fait que les données affichées dans ce document PDF proviennent de notre catalogue en ligne. Vous trouverez les données complètes dans la documentation utilisateur. Nos conditions générales d'utilisation des téléchargements sont applicables.



Parafoudre basse tension, comprenant une fiche de protection et un élément de base, avec un indicateur d'état intégré pour un circuit de signaux bifilaire sans potentiel de terre. Mise à la terre indirecte par éclateur à gaz, compatible HART.

Avantages

- Peu encombrant et économique grâce à une petite largeur de 6 mm seulement
- Surveillance permanente des parafoudres et indicateur d'état mécanique avec signalisation à distance en option
- Une sélection simple qui répond à chaque exigence dans le domaine MCR grâce à un portefeuille complet de caractéristiques produit sur mesure
- Contrôle et documentation simplifiés avec CHECKMASTER 2 grâce à des modules de protection enfichables
- Aucune influence du signal en cas de travaux d'entretien grâce à une insertion et retrait exempts d'impédance des fiches de protection

Données commerciales

Référence	1065318
Conditionnement	1 Unité(s)
Commande minimum	1 Unité(s)
Clé de vente	CL2162
Product key	CL2162
Page catalogue	Page 117 (C-4-2019)
GTIN	4055626727059
Poids par pièce (emballage compris)	42 g
Poids par pièce (hors emballage)	41,2 g
Numéro du tarif douanier	85363010
Pays d'origine	DE

Caractéristiques techniques

Propriétés du produit

Classe d'essai CEI	C1
	C2
	C3
	D1
Type	Module pour profilés enfichables en deux parties
Type de produit	Protection antisurtension pour la technique MCR
Gamme de produits	TERMITRAB complete
Paires de fils par module	1

Propriétés d'isolation

Catégorie de surtension	III
Degré de pollution	2

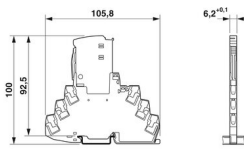
Propriétés électriques

Tension nominale U_N	24 V DC
------------------------	---------

Caractéristiques de raccordement

Type de raccordement	Raccordement Push-in
Section de conducteur souple	0,2 mm ² ... 2,5 mm ²
Section de conducteur rigide	0,2 mm ² ... 4 mm ²
Section conduct. AWG	24 ... 12

Dimensions

Dessin coté	
Largeur	6,2 mm +0,1 mm
Hauteur	105,8 mm
Profondeur	100 mm (avec profilé 7,5 mm)

Indications sur les matériaux

Classe d'inflammabilité selon UL 94	V-0
Matériau isolant	PBT
Matériau du boîtier	PBT

Propriétés mécaniques

Caractéristiques mécaniques

Paroi latérale ouverte	non
------------------------	-----

Circuit de protection

Sens de l'action	Line-Line & Line-Signal Ground/Shield & optional Signal Ground/Shield-Earth Ground
Tension permanente maximale UC	30 V DC
	21 V AC
Courant de référence	600 mA (56 °C)
Courant utile de service I _C pour U _C	≤ 5 μA
Courant résiduel I _{PE}	≤ 1 μA
Courant nominal de décharge I _n (8/20) μs (fil-fil)	5 kA
Courant nominal de décharge I _n (8/20) μs (fil-terre)	5 kA
Courant nominal de décharge I _n (8/20) μs (fil-masse du signal)	5 kA
Courant de décharge d'impulsion I _{imp} (10/350) μs (fil-fil)	0,5 kA
Courant de décharge d'impulsion I _{imp} (10/350) μs (fil-terre)	0,5 kA
Courant de décharge d'impulsion I _{imp} (10/350) μs (fil de masse du signal)	0,5 kA
Courant de décharge global I _{total} (8/20) μs	10 kA
Niveau de protection U _p (fil-fil)	≤ 200 V (C1 - 1 kV / 500 A)
	≤ 320 V (C2 - 10 kV / 5 kA)
	≤ 50 V (C3 - 25 A)
	≤ 55 V (C3 - 100 A)
Niveau de protection U _p (fil-terre)	≤ 900 V (C1 - 1 kV / 500 A)
	≤ 1,05 kV (C2 - 10 kV / 5 kA)
	≤ 1,3 kV (C3 - 25 A)
	≤ 1,4 kV (C3 - 100 A)
Niveau de protection en tension U _p statique (fil-masse du signal)	≤ 750 V (C1 - 1 kV / 500 A)
	≤ 750 V (C2 - 10 kV / 5 kA)
	≤ 700 V (C3 - 25 A)
	≤ 750 V (C3 - 100 A)
Niveau de protection U _p statique (fil-fil)	≤ 50 V (C1 - 1 kV / 500 A)
	≤ 120 V (C2 - 10 kV / 5 kA)
Niveau de protection U _p statique (fil-terre)	≤ 900 V (C1 - 1 kV / 500 A)
	≤ 1,05 kV (C2 - 10 kV / 5 kA)
Niveau de protection en tension U _p statique (fil-masse du signal)	≤ 750 V (C1 - 1 kV / 500 A)
	≤ 750 V (C2 - 10 kV / 5 kA)
Temps d'amorçage t _A (fil-fil)	≤ 1 ns
Temps d'amorçage t _A (fil-terre)	≤ 100 ns
Temps de réponse t _A (fil-signal de masse)	≤ 100 ns
Perte d'insertion aE, sym.	typ. 0,3 dB (≤ 250 kHz / 150 Ω)
Fréquence limite fg (3 dB), sym., dans le système 150 Ω	typ. 940 kHz
Capacité (fil-fil)	typ. 2,2 nF
Résistance par circuit	1,65 Ω ±20 %
Message protection antisurtension défectueuse	optique
Protection max. en amont nécessaire	630 mA (FF)
	C1 - 1 kV / 500 A

TTC-6P-1X2-F-24DC-PT-I - Parafoudre



1065318

<https://www.phoenixcontact.com/fr/produits/1065318>

Résistance aux courants de choc (fil-fil)	C2 - 10 kV / 5 kA
	C3 - 100 A
Résistance aux courants de choc (fil-terre)	C1 - 1 kV / 500 A
	C2 - 10 kV / 5 kA
	C3 - 100 A
	D1 - 500 A
Résistance aux courants de choc (fil-masse du signal)	C1 - 1 kV / 500 A
	C2 - 10 kV / 5 kA
	C3 - 100 A
	D1 - 500 A
Heure de réinitialisation d'impulsion (fil-fil)	≤ 700 ms
Heure de réinitialisation d'impulsion (fil-terre)	≤ 30 ms
Temps de réinitialisation d'impulsion (fil-masse du signal)	≤ 1500 ms

Caractéristiques techniques supplémentaires

Courant de décharge global total $I_{total\ max. (8/20)} \mu s$	20 kA (1x)
---	------------

Conditions environnementales et de durée de vie

Conditions ambiantes

Indice de protection	IP20
Température ambiante (fonctionnement)	-40 °C ... 85 °C
Température ambiante (stockage/transport)	-40 °C ... 85 °C
Altitude	≤ 4000 m (amsl)
Humidité de l'air admissible (fonctionnement)	5 % ... 95 %

Normes et spécifications

Normes/précriptions	CEI 61643-21
Remarque	2000 + Corrigendum 2001 + A1:2008, modifiée + A2:2012

EN 61643-21

Normes/précriptions	EN 61643-21
Remarque	2001 + A1:2009 + A2:2013

Montage

Type de montage	Profilé : TH 35 - 7,5 mm
-----------------	--------------------------

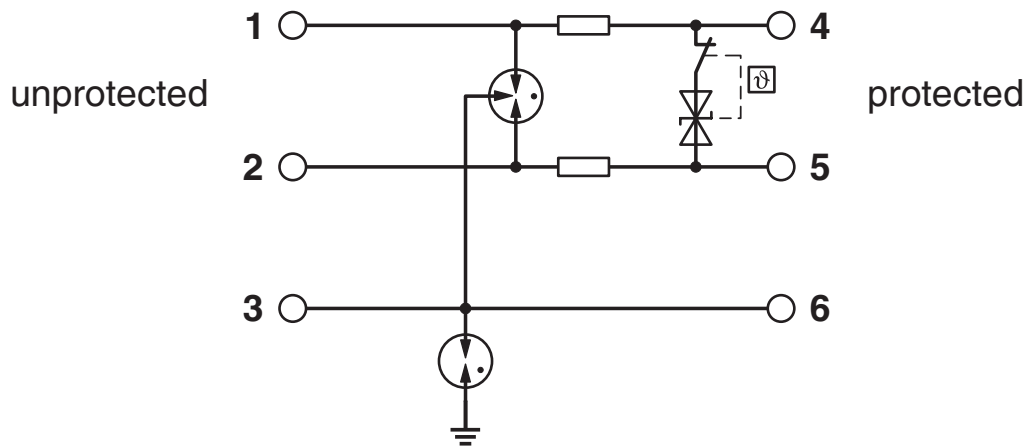
TTC-6P-1X2-F-24DC-PT-I - Parafoudre

1065318

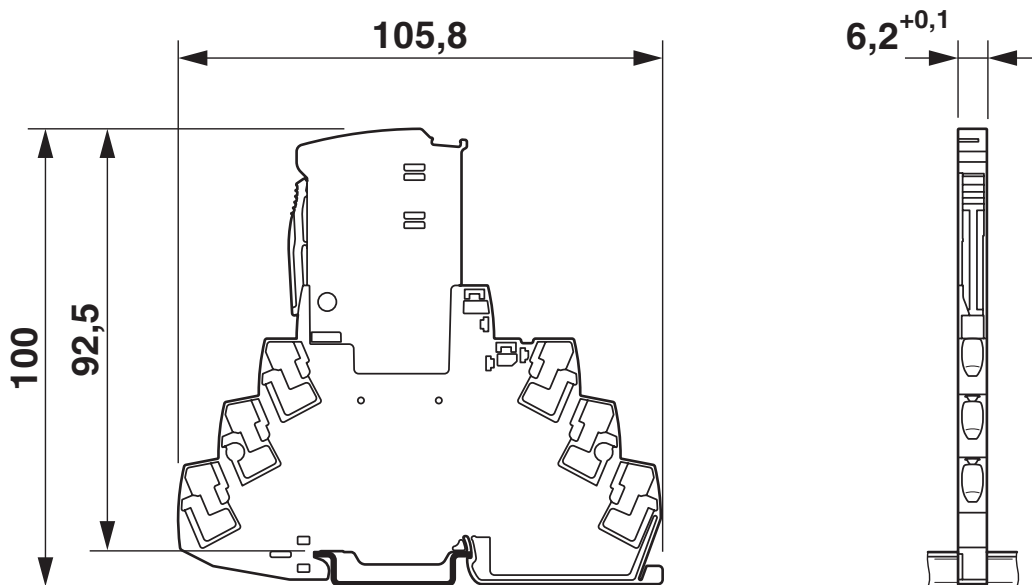
<https://www.phoenixcontact.com/fr/produits/1065318>

Dessins

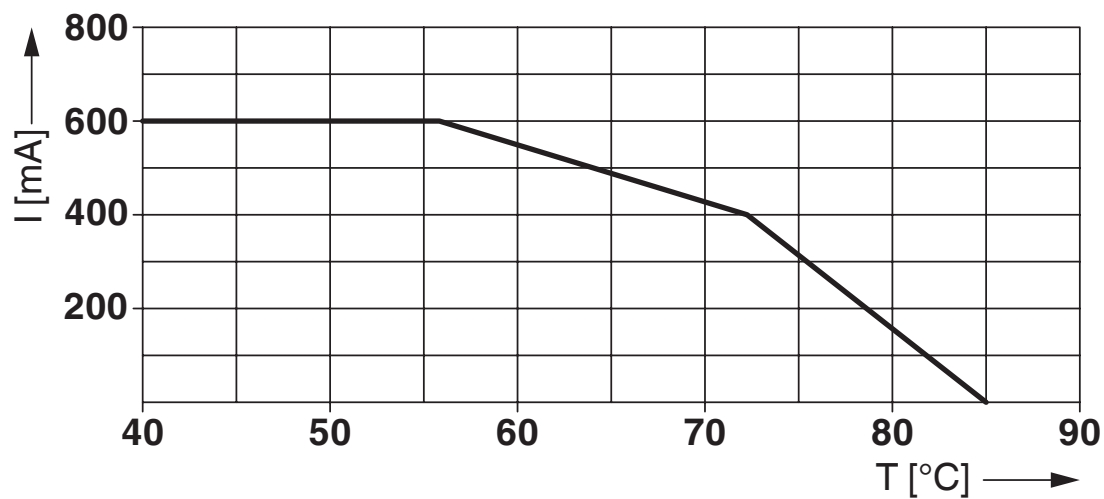
Schéma de connexion



Dessin coté



Diagramme



1065318

<https://www.phoenixcontact.com/fr/produits/1065318>

Homologations

 To download certificates, visit the product detail page: <https://www.phoenixcontact.com/fr/produits/1065318>



DNV GL

Identifiant de l'homologation: TAE000027G



UL Listed

Identifiant de l'homologation: FILE E 138168

UAE-RoHS

Identifiant de l'homologation: 22-06-16192



cUL Listed

Identifiant de l'homologation: FILE E 333250



UL Listed

Identifiant de l'homologation: FILE E 333250

cULus Listed

1065318

<https://www.phoenixcontact.com/fr/produits/1065318>

Classifications

ECLASS

ECLASS-11.0	27130807
ECLASS-13.0	27171501

ETIM

ETIM 8.0	EC000943
----------	----------

UNSPSC

UNSPSC 21.0	39121600
-------------	----------

1065318

<https://www.phoenixcontact.com/fr/produits/1065318>

Conformité environnementale

REACH SVHC	Lead 7439-92-1
China RoHS	Période d'utilisation conforme (EFUP) : 50 ans
	Vous trouverez des informations sur les substances dangereuses dans la déclaration du fabricant dans l'onglet « Téléchargements »

1065318

<https://www.phoenixcontact.com/fr/produits/1065318>

Accessoires

ZBF 6 CUS - Ruban de repérage ZB, plat

0825027

<https://www.phoenixcontact.com/fr/produits/0825027>



Ruban de repérage ZB, plat, Rubans, à commander : par bandes, blanc, impression selon les indications du client, type de montage: encliquetage dans la rainure de repérage plate, pour bloc de jonction au pas de : 6,2 mm, surface utile: 5,15 x 6,15 mm, Nombre d'étiquettes: 10

ZBF 6:UNBEDRUCKT - Ruban de repérage ZB, plat

0808710

<https://www.phoenixcontact.com/fr/produits/0808710>



Ruban de repérage ZB, plat, Rubans, blanc, vierge, repérable avec : PLOTMARK, CMS-P1-PLOTTER, type de montage: encliquetage, pour bloc de jonction au pas de : 6,2 mm, surface utile: 5,15 x 6,15 mm, Nombre d'étiquettes: 10

TTC-6P-1X2-F-24DC-PT-I - Parafoudre

1065318

<https://www.phoenixcontact.com/fr/produits/1065318>



ZBF 6/WH-100:UNBEDRUCKT - Ruban de repérage ZB, plat

0808736

<https://www.phoenixcontact.com/fr/produits/0808736>



Ruban de repérage ZB, plat, Rubans, blanc, vierge, repérable avec : PLOTMARK, CMS-P1-PLOTTER, type de montage: encliquetage, pour bloc de jonction au pas de : 6,2 mm, surface utile: 5,15 x 6,15 mm, Nombre d'étiquettes: 1000

ZBF 6,QR:FORTL.ZAHLEN - Ruban de repérage ZB, plat

0808765

<https://www.phoenixcontact.com/fr/produits/0808765>



Ruban de repérage ZB, plat, Rubans, blanc, repéré, impression transversale: numérotation continue 1 ... 10, 11 ... 20, etc. jusqu'à 91 ... 100, type de montage: encliquetage, pour bloc de jonction au pas de : 6,2 mm, surface utile: 5,15 x 6,15 mm, Nombre d'étiquettes: 10

TTC-6P-1X2-F-24DC-PT-I - Parafoudre

1065318

<https://www.phoenixcontact.com/fr/produits/1065318>



CLIPFIX 35-5 - Butée

3022276

<https://www.phoenixcontact.com/fr/produits/3022276>



Crampon terminal à montage rapide, pour profilé NS 35/7,5 ou NS 35/15, avec possibilité de repérage, possibilité de montage pour FBS...5, FBS...6, KSS 5, KSS 6, largeur : 5,15 mm, coloris : gris

TTC-6-FMRS-PT - Pack Télécommunication

2907811

<https://www.phoenixcontact.com/fr/produits/2907811>



Kit de module pour la surveillance optique et la signalisation à distance indépendante du potentiel de terre des parafoudres juxtaposés de la gamme de produits TERMITRAB complete ou CLIXTRAB. Adapté aux profilés mis à la terre directement.

TTC-6P-1X2-F-24DC-PT-I - Parafoudre

1065318

<https://www.phoenixcontact.com/fr/produits/1065318>



SSA 3-6 - Raccordement blindage

2839295

<https://www.phoenixcontact.com/fr/produits/2839295>

Raccordement rapide pour blindage pour diamètre de câble 3... 6 mm. Câble de raccordement de potentiel : 200 mm, 1 mm², coloris : noir



SSA 5-10 - Raccordement blindage

2839512

<https://www.phoenixcontact.com/fr/produits/2839512>

Raccordement rapide pour blindage pour diamètre de câble 5... 10 mm. Câble de raccordement au potentiel : 200 mm, 1 mm², coloris : noir



TTC-6P-1X2-F-24DC-PT-I - Parafoudre

1065318

<https://www.phoenixcontact.com/fr/produits/1065318>



X-PEN 0,35 - Crayon de marquage

0811228

<https://www.phoenixcontact.com/fr/produits/0811228>



Crayon de marquage manuel d'étiquettes, sans cartouche d'encre, repérage extrêmement résistant à l'effacement, épaisseur du trait 0,35 mm

TTC-6P-1X2-24DC-I-P - Fiche parafoudre

2907840

<https://www.phoenixcontact.com/fr/produits/2907840>



Fiche de protection antisurtension avec indicateur d'état sur le module pour un circuit de signal bifilaire indépendant du potentiel de terre. Tension nominale : 24 V DC

Phoenix Contact 2023 © - Tous droits réservés
<https://www.phoenixcontact.com>

PHOENIX CONTACT SAS
52 Boulevard de Beaubourg Emerainville
77436 Marne La Vallée Cedex 2 France
+33 (0) 1 60 17 98 98
documentation@phoenixcontact.fr