

PSR-ME40-4NO-2NC-24DC-SC - Relais de sécurité



1397654

<https://www.phoenixcontact.com/fr/produits/1397654>

Veillez tenir compte du fait que les données affichées dans ce document PDF proviennent de notre catalogue en ligne. Vous trouverez les données complètes dans la documentation utilisateur. Nos conditions générales d'utilisation des téléchargements sont applicables.



Relais de sécurité en tant qu'extension de contacts, temporisation de la mise au repos réglable de 0,5 s ... 30 s, 4 circuits de courant de validation, 1 circuit report de signalisation, ensemble avec l'appareil de base jusqu'à Cat. 3, PL d selon EN ISO 13849, bloc de jonction à vis enfichable, largeur 22,5 mm

Description du produit

Les circuits de validation chutent avec une temporisation de 0,5 s ... 30 s selon le temps réglé.

Avantages

- Jusqu'à cat. 3/PL d selon ISO 13849-1, SIL 2 selon EN CEI 62061, SIL 2 selon CEI 61508
- 4 circuits de validation temporisés, 1 circuit de signalisation et 1 circuit report de signalisation
- Commande monocanal
- Isolation renforcée

Données commerciales

Référence	1397654
Conditionnement	1 Unité(s)
Commande minimum	1 Unité(s)
Clé de vente	DNA156
Product key	DNA156
GTIN	4063151783242
Poids par pièce (emballage compris)	197,1 g
Poids par pièce (hors emballage)	166,17 g
Numéro du tarif douanier	85371098
Pays d'origine	DE

Caractéristiques techniques

Propriétés du produit

Type de produit	Relais de sécurité
Gamme de produits	PSRclassic
Contenu dans le kit	1397653 PSR-ME40-4NO-2NC-24DC-SC-SET35
Application	Module d'extension
Durée de vie mécanique	env. 10^7 cycles
Type de relais	Relais électromécanique avec contacts forcés selon CEI/EN 61810-3

Durées

Temps d'amorçage typique	typ. 40 ms (Démarrage automatique avec U_S)
Temps de retombée typique	50 ms (si nécessaire, par A1)
Plage de temps de retard	0,5 s ... 30 s ± 40 %
Temps de réactivation	< 1 s
Temps de réarmement	Temporisation + 500 ms

Propriétés électriques

Puissance dissipée maximale en condition nominale	17 W ($U_S = 26,4$ V, $I_L^2 = 72$ A ² , $P_{total\ max} = 2,6$ W + 14,4 W)
Durée d'enclenchement	100 % ED

Distances dans l'air et lignes de fuite entre les circuits

Tension d'isolement assignée	250 V
Tension de tenue aux chocs assignée / isolation	Voir le Chapitre « Coordination de l'isolement »

Alimentation

Dénomination	A1/A2
Tension d'alimentation assignée du circuit de commande U_S	24 V DC -15 % / +10 %
Courant d'alimentation de commande assigné I_S	typ. 77 mA (pour U_S)
Consommation de puissance U_S	typ. 1,85 W
Courant transitoire	< 2,5 A (généralement avec U_S , $\Delta t = 1$ ms)
Temps de filtrage	5 ms (En cas de chutes de tension avec U_S)
Circuit de protection	Diode zéner bidirectionnelle

Données d'entrée

Numérique: K1/K2

Description de l'entrée	sécurisé
Nombre d'entrées	1
Plage de tension d'entrée signal « 0 »	0 V DC ... 5 V DC
Plage de tension d'entrée signal « 1 »	20,4 V ... 26,4 V
Plage de courant d'entrée « 0 » signal	0 mA ... 2 mA
Temps de filtrage	1 ms (Largeur de l'impulsion test - impulsion test faible)
	1 s (Fréquence de l'impulsion test - impulsion test faible)
	Pas d'impulsion de test claire/d'impulsion de test élevée

1397654

<https://www.phoenixcontact.com/fr/produits/1397654>

	autorisées.
Résistance totale de ligne max. autorisée	50 Ω
Circuit de protection	Diode de suppression de tensions transitoires
Courant absorbé	typ. 14 mA

Données de sortie

Relais: Circuits à fermeture (27/28, 37/38, 47/48, 57/58)

Description de la sortie	2 contacts NO en série, sécurisés, indépendants du potentiel
Nombre de sorties	4
Type de contact	4 circuits de fermeture
Matériau des contacts	AgSnO ₂
Tension de commutation	min. 10 V AC/DC max. 250 V AC
Puissance de commutation	min. 100 mW
Courant transitoire	min. 10 mA max. 6 A
Pouvoir de coupure selon CEI 60947-5-1	5 A (AC15) 6 A (DC13)
Intensité permanente limite	6 A (Tenir compte du derating et de la courbe de limite de charge)
Quadr. Courant cumulé	72 A ² (tenir compte du derating)
Fréquence de commutation	max. 0,5 Hz
Durée de vie mécanique	10x 10 ⁶ cycles
Fusible de sortie	10 A gL/gG 4 A gL/gG (pour applications à faible demande)

Relais: Circuit report de signalisation (15/16)

Description de la sortie	Contact de diagnostic, 2 NC en série, libre de potentiel
Nombre de sorties	1
Type de contact	2 NC en série
Matériau des contacts	AgSnO ₂
Tension de commutation	min. 10 V AC/DC max. 250 V AC
Puissance de commutation	min. 100 mW
Courant transitoire	min. 10 mA max. 1 A
Pouvoir de coupure selon CEI 60947-5-1	1 A (AC15) 1 A (DC13)
Intensité permanente limite	1 A
Quadr. Courant cumulé	1 A ²
Fréquence de commutation	max. 0,5 Hz
Durée de vie mécanique	10x 10 ⁶ cycles
Fusible de sortie	1 A gL/gG

Relais: Circuit de signalisation (65/66)

1397654

<https://www.phoenixcontact.com/fr/produits/1397654>

Description de la sortie	2 contacts NF parallèles, non sécurisés, indépendants du potentiel de terre
Nombre de sorties	1
Matériau des contacts	AgSnO ₂
Tension de commutation	min. 10 V AC/DC 250 V AC
Puissance de commutation	min. 100 mW
Courant transitoire	max. 1 A
Pouvoir de coupure selon CEI 60947-5-1	1 A (AC15) 1 A (DC13)
Intensité permanente limite	1 A (tenir compte du derating)
Quadr. Courant cumulé	1 A ² (tenir compte du derating)
Fréquence de commutation	max. 0,5 Hz
Fusible de sortie	1 A (gL/gG)

Caractéristiques de raccordement

Technologie de raccordement

enfichable	oui
------------	-----

Raccordement du conducteur

Type de raccordement	Raccordement vissé
Section de conducteur rigide	0,2 mm ² ... 2,5 mm ²
Section de conducteur souple	0,2 mm ² ... 2,5 mm ²
Section de conducteur AWG	24 ... 12
Longueur à dénuder	7 mm
Filetage vis	M3
Couple de serrage	0,5 Nm ... 0,6 Nm

Signalisation

Affichage d'état	2 x LED verte
Témoin de présence de la tension de service	1 x LED verte

Dimensions

Largeur	22,5 mm
Hauteur	112,2 mm
Profondeur	114,5 mm

Indications sur les matériaux

Matériau du boîtier	Polyamide
---------------------	-----------

Valeurs caractéristiques

Données relatives à la technique de sécurité

Catégorie d'arrêt	1
-------------------	---

Données relatives à la technique de sécurité: EN ISO 13849

PSR-ME40-4NO-2NC-24DC-SC - Relais de sécurité



1397654

<https://www.phoenixcontact.com/fr/produits/1397654>

Catégorie	3
Performance Level (PL)	d

Données relatives à la technique de sécurité: CEI 61508 - Demande élevée

Niveau d'intégrité de sécurité (SIL)	2
--------------------------------------	---

Données relatives à la technique de sécurité: CEI 61508 - Faible demande

Niveau d'intégrité de sécurité (SIL)	2
--------------------------------------	---

Données relatives à la technique de sécurité: EN CEI 62061

Niveau d'intégrité de sécurité (SIL)	2
--------------------------------------	---

Conditions environnementales et de durée de vie

Conditions ambiantes

Indice de protection	IP20
Indice de protection min. du lieu de montage	IP54
Température ambiante (fonctionnement)	-20 °C ... 55 °C (tenir compte du derating)
Température ambiante (stockage/transport)	-40 °C ... 70 °C
Hauteur d'utilisation	≤ 2000 m (au-d. du niveau de la mer)
Humidité max. admise (stockage/transport)	75 % (en moyenne, 85 % occasionnellement, pas de condensation)
Humidité de l'air max. admissible (service)	75 % (en moyenne, 85 % occasionnellement, pas de condensation)
Choc	15g
Vibrations (service)	10 Hz ... 150 Hz, amplitude 0,15 mm, 2g

Homologations

CE

Repérage	Conformité CE
----------	---------------

Normes et spécifications

Distances dans l'air et lignes de fuite entre les circuits

Normes/Prescriptions	DIN EN 60947-1
----------------------	----------------

Montage

Type de montage	Montage sur profilé
Instructions de montage	Voir courbe de derating
Emplacement pour le montage	vertical ou horizontal
Type de raccordement	Raccordement vissé

Dessins

Schéma fonctionnel

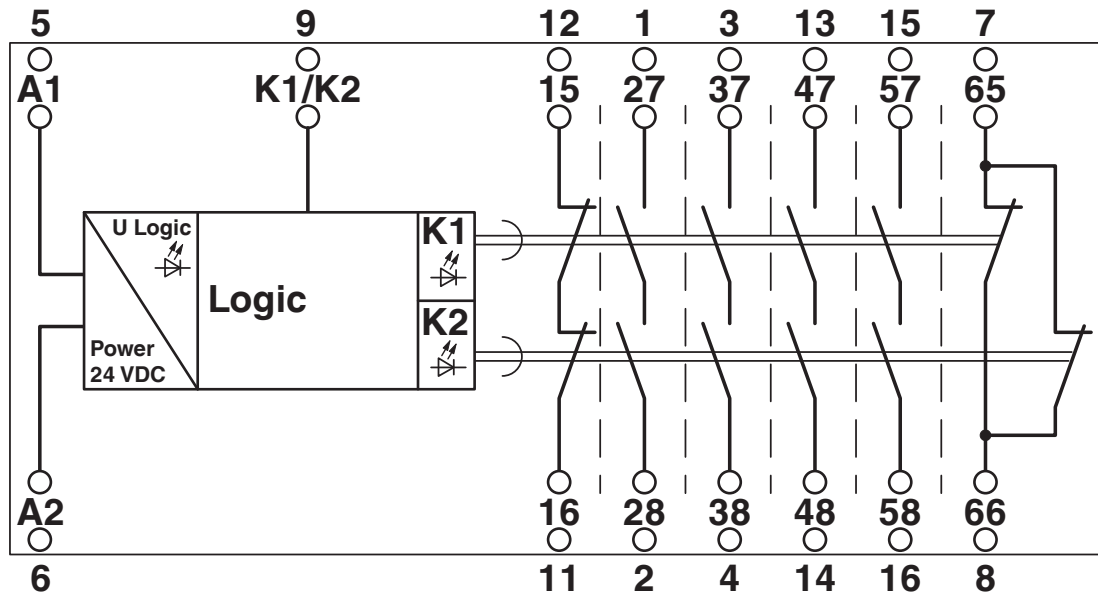
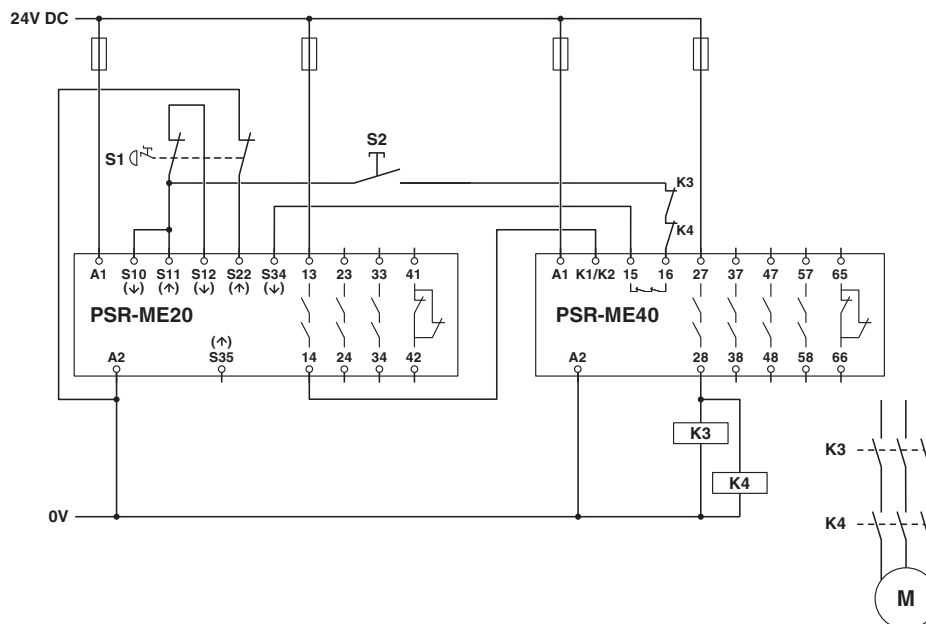


Schéma de connexion



PSR-ME40-4NO-2NC-24DC-SC - Relais de sécurité



1397654

<https://www.phoenixcontact.com/fr/produits/1397654>

Homologations

To download certificates, visit the product detail page: <https://www.phoenixcontact.com/fr/produits/1397654>



cULus Listed

Identifiant de l'homologation: E140324-20020528

1397654

<https://www.phoenixcontact.com/fr/produits/1397654>

Classifications

ECLASS

ECLASS-11.0	27371819
ECLASS-13.0	27371819
ECLASS-12.0	27371819

ETIM

ETIM 9.0	EC001449
----------	----------

PSR-ME40-4NO-2NC-24DC-SC - Relais de sécurité



1397654

<https://www.phoenixcontact.com/fr/produits/1397654>

Conformité environnementale

REACH SVHC

Lead 7439-92-1

1397654

<https://www.phoenixcontact.com/fr/produits/1397654>

Accessoires

CP-MSTB - Languette de détrompage

1734634

<https://www.phoenixcontact.com/fr/produits/1734634>

Profilé de détrompage, s'enfile dans la rainure de l'élément enfichable ou de l'embase inversée, isolant rouge



CR-MSTB - Onglet de détrompage

1734401

<https://www.phoenixcontact.com/fr/produits/1734401>

Cavalier de détrompage, s'insère dans la partie évidée de l'embase ou de l'élément enfichable inversé, isolant rouge



Phoenix Contact 2024 © - Tous droits réservés
<https://www.phoenixcontact.com>

PHOENIX CONTACT SAS
52 Boulevard de Beaubourg Emerainville
77436 Marne La Vallée Cedex 2 France
+33 (0) 1 60 17 98 98
documentation@phoenixcontact.fr