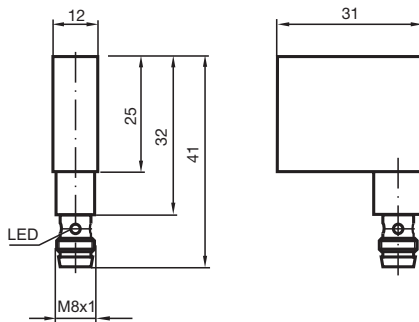


Détecteur inductif NJ1,5-F2-E2-V3

■ Série confort



Dimensions



Données techniques

Caractéristiques générales

Fonction de commutation		Normalement ouvert (NO)
Type de sortie		PNP
Portée nominale	s_n	1,5 mm
Montage		noyable
Polarité de sortie		CC
Portée de travail	s_a	0 ... 1,215 mm
Type de sortie		3 fils

Valeurs caractéristiques

Tension d'emploi	U_B	10 ... 30 V
Fréquence de commutation	f	1000 Hz
Course différentielle	H	typ. 5%
Protection contre l'inversion de polarité		protégé
Protection contre les courts-circuits		pulsé

Date de publication: 2022-06-21 Date d'édition: 2022-06-21 : 086589_fra.pdf

Reportez-vous aux « Remarques générales sur les informations produit de Pepperl+Fuchs ».

Groupe Pepperl+Fuchs
www.pepperl-fuchs.com

États-Unis : +1 330 486 0001
fa-info@us.pepperl-fuchs.com

Allemagne : +49 621 776 1111
fa-info@de.pepperl-fuchs.com

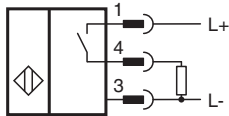
Singapour : +65 6779 9091
fa-info@sg.pepperl-fuchs.com

PF PEPPERL+FUCHS

Données techniques

Chute de tension	U_d	$\leq 3 \text{ V}$
Courant d'emploi	I_L	0 ... 200 mA
Consommation à vide	I_0	$\leq 15 \text{ mA}$
Visualisation de l'état de commutation		LED rouge
conformité de normes et de directives		
Conformité aux normes		
Normes		EN 60947-5-2:2007 EN 60947-5-2/A1:2012 IEC 60947-5-2:2007 IEC 60947-5-2 AMD 1:2012
Agréments et certificats		
Agrément UL		cULus Listed, General Purpose
Homologation CSA		cCSAus Listed, General Purpose
Conditions environnementales		
Température ambiante		-25 ... 70 °C (-13 ... 158 °F)
Caractéristiques mécaniques		
Type de raccordement		Fiche de connecteur M8 x 1 , 3 broches
Matériau du boîtier		Polyamide (PA)
Degré de protection		IP67
Remarque		Utiliser une vis de butée en combinaison avec la forme de capteur -F2 de la société Pepperl+Fuchs GmbH. La vitesse d'actionnement maximum du poussoir est de 0,1 m/s

Connexion



Affectation des broches



Couleur des fils selon EN 60947-5-2

1	BN
3	BU
4	BK

Informations supplémentaires

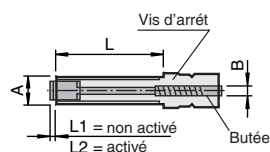
Ce détecteur de proximité enfichable a l'avantage d'être associé à une butée mécanique robuste et précise.

Il simplifie donc le montage mécanique de la butée fin de course doublée d'un détecteur de proximité classique.

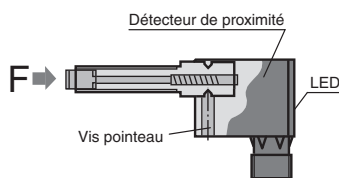
Une LED située sur l'arrière du détecteur permet une visualisation de la commutation.

Accessoires:

butée mécanique



Type Référence	A	B	L	L1	L2	Charge max. F
AS 08/15	M 8 x 1	6	15	3,5	2	2 000 N
AS 08/40	M 8 x 1	6	40	3,5	2	2 000 N
AS 10/50	M 10 x 1	7	50	2,5	1	9 500 N
AS 12/60	M 12 x 1	9	60	2	0,5	20 500 N
AS 12/80	M 12 x 1	9	80	2	0,5	20 500 N



Accessoires

	AS 12/60	Vis de butée pour détecteurs F2
	AS 12/80	Vis de butée pour détecteurs F2
	AS 10/50	Vis de butée pour détecteurs F2
	AS 08/40	Vis de butée pour détecteurs F2
	V3-WM-2M-PUR	Cordon femelle monofilaire coudé M8 à codage A, 3 broches, câble PUR gris
	AS 08/15	Vis de butée pour détecteurs F2