

Fixation d'angle theLuxa S BK

N° de réf.: 9070903

theben

Accessoires

Matériel de montage détecteurs / projecteurs

Description des fonctions

- Pour montage en angle du détecteur de mouvement
- Pour montage en angle intérieur et extérieur



Sous réserve de modifications ou d'erreurs

Pour plus d'informations, consulter: www.theben.fr/produit/9070903

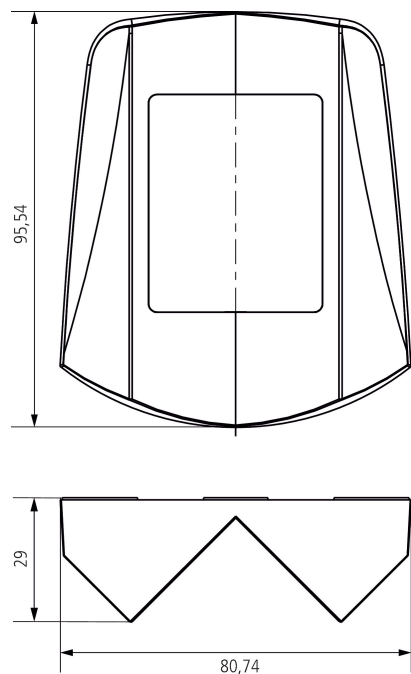
Les données de charge sont déterminées avec des illuminants sélectionnés à titre d'exemple et sont donc des données typiques en raison du grand nombre de produits disponibles.

Fixation d'angle theLuxa S BK

N° de réf.: 9070903

theben

Plans d'encombrement



Sous réserve de modifications ou d'erreurs

Pour plus d'informations, consulter: www.theben.fr/produit/9070903

Les données de charge sont déterminées avec des illuminants sélectionnés à titre d'exemple et sont donc des données typiques en raison du grand nombre de produits disponibles.

31/01/2024

Page 2 de 2