

en fr



This instruction sheet must be kept for further use.

Visit our website at www.schneider-electric.com to download the above guides and to contact Schneider Electric Customer Support.

PLEASE NOTE

- Electrical equipment should be installed, operated, serviced, and maintained only by qualified personnel.
- All pertinent state, regional, and local safety regulations must be observed when installing and using this product.
- The manufacturer assumes no responsibility in case of failure to follow the instructions given in this document.
- If the equipment is used in a manner not specified by the manufacturer, the protection provided by the equipment may be impaired.

La présente instruction de service doit être conservée pour utilisation future.

Visitez notre site web www.schneider-electric.com pour télécharger les guides listés ci-dessus et pour contacter le support clients Schneider Electric.

REMARQUE IMPORTANTE

- L'installation, l'utilisation, la réparation et la maintenance des équipements électriques doivent être assurées par du personnel qualifié uniquement.
- Toutes les réglementations locales, régionales et nationales pertinentes doivent être respectées lors de l'installation et de l'utilisation de cet appareil.
- Le fabricant ne peut être tenu responsable en cas de non respect des instructions données dans ce document.
- Si l'utilisation de l'appareil diffère de celle décrite par le fabricant, la protection fournie par l'appareil peut être altérée.

⚠ ⚠ DANGER / DANGER

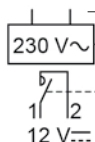
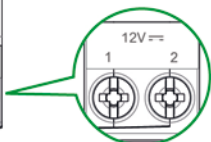
HAZARD OF ELECTRIC SHOCK, EXPLOSION, OR ARC FLASH

- Only qualified workers should install this equipment. Such work should be performed only after reading this entire set of instructions.
 - NEVER work alone.
 - Apply appropriate personal protective equipment (PPE) and follow safe electrical practices.
 - Turn off all power supplying the equipment in which Wiser ID XE auxiliary is to be installed before installing and wiring Wiser ID XE auxiliary.
 - Always use a properly rated voltage sensing device to confirm that power is off.
 - Beware of potential hazards, and carefully inspect the work area for tools and objects that may have been left inside the equipment.
- Failure to follow these instructions will result in death or serious injury.**

RISQUE DE CHOC ELECTRIQUE, D'EXPLOSION OU D'ARC ELECTRIQUE

- L'installation de cet équipement doit impérativement être réalisée par une personne qualifiée. Cette opération doit être exécutée uniquement en ayant pris connaissance de l'ensemble des instructions du présent document.
 - Ne travaillez JAMAIS seul.
 - Portez un équipement de protection individuelle (EPI) adapté et respectez les consignes de sécurité électrique courantes.
 - Avant de procéder à l'installation et au raccordement du Wiser auxiliaire ID XE, débranchez toutes les sources d'alimentation de l'équipement dans lequel Wiser auxiliaire ID XE doit être installé.
 - Utilisez toujours un dispositif de détection de tension ayant une valeur nominale appropriée pour vous assurer que l'alimentation est coupée.
 - Faites attention aux dangers potentiels et inspectez attentivement la zone de travail pour vous assurer qu'aucun outil ou objet n'est resté à l'intérieur de l'équipement.
- Le non-respect de ces instructions provoquera la mort ou des blessures graves.**

1 Description / Description



en XE Distribution system: 230 V~

fr Répartiteur XE : 230 V~

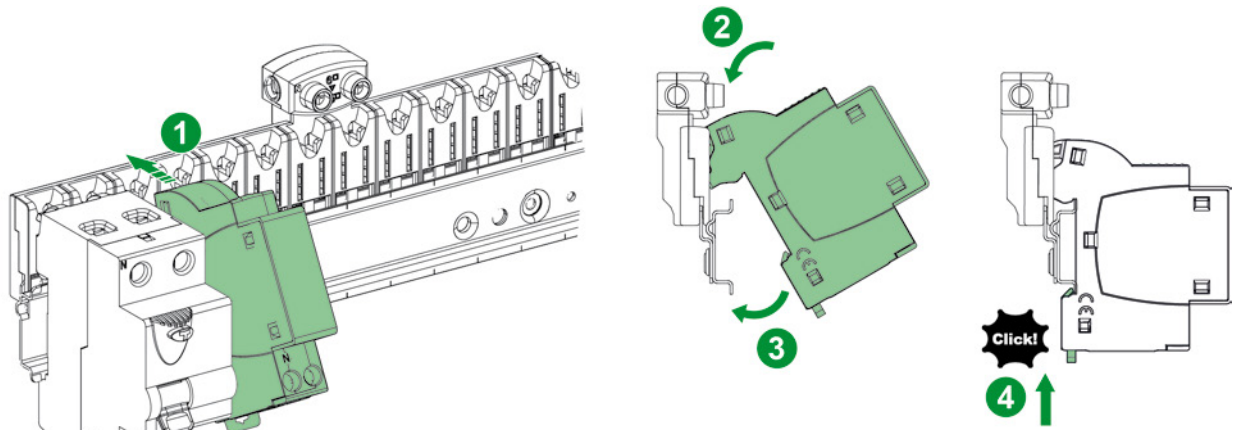
en

Terminals	Description
1, 2	NO contact

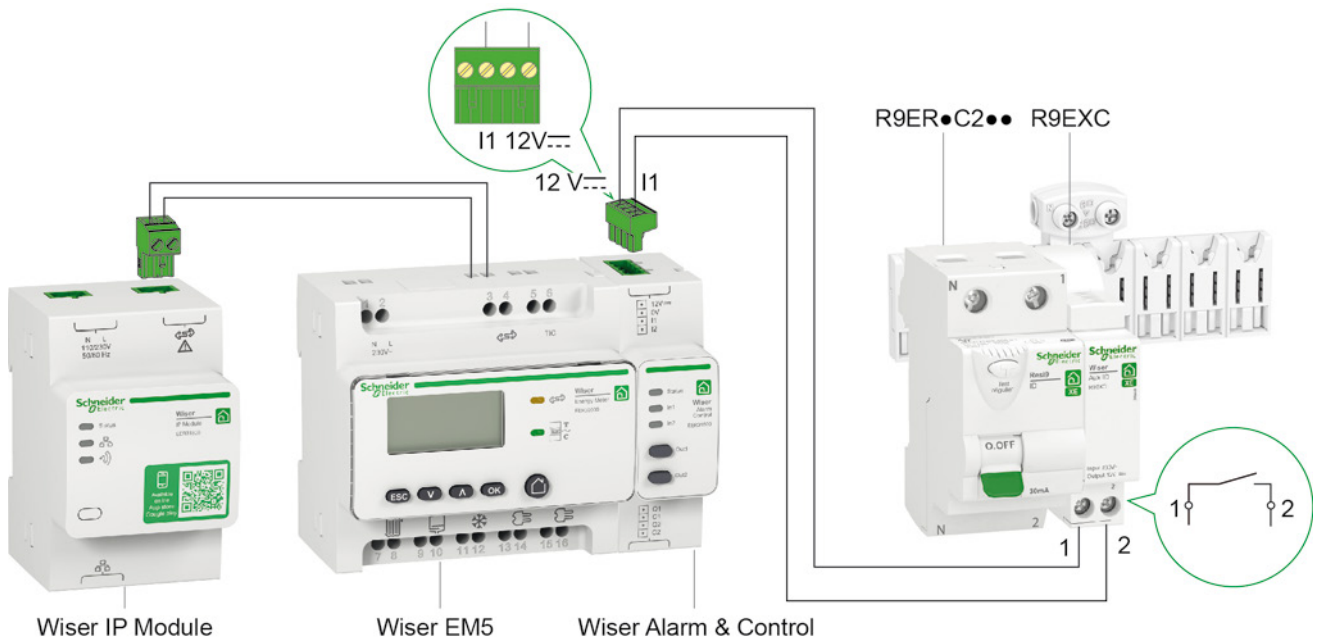
fr

Bornes	Description
1, 2	contact NO

2 Installation / Installation



3 Integration in the Wisers system / Intégration dans le système Wisers



4 Commissioning / Configuration

- en** For commissioning of the Wisers auxiliary ID XE see the following 2 documents:
 - [Wisers EM5 instruction sheet \(EER39300\): document NVE66036](#)
 - [Wisers IP Module instruction sheet \(EER31800\): document QGH50103](#)



Wisers EM5

- fr** Pour la mise en service de Wisers auxiliaire ID XE voir les 2 documents suivants :
 - [instruction de service de Wisers EM5 \(EER39300\) : document NVE66036](#)
 - [instruction de service de Wisers IP Module \(EER31800\) : document QGH50103](#)



Wisers IP Module

Schneider Electric Industries SAS
 35, rue Joseph Monier
 CS 30323
 F - 92506 Rueil Malmaison Cedex

www.schneider-electric.com