



Cellule en mode reflex

RL91-6-IR/25/49/115



- Cellule en mode reflex pour une protection à un faisceau de bords de fermeture
- Boîtier étroit adapté aux espaces restreints
- Boîtier robuste en matière plastique
- Différentes possibilités de montage
- Version avec lumière infrarouge
- Version pour tension d'alimentation jusqu'à 30 Vcc
- Version « clair »

Cellule optoélectroniques de milieu de gamme pour détecter les personnes, les objets et les véhicules



Fonction

La série 91 se concentre sur l'essentiel. En tant qu'alimentation CA/CC, ces détecteurs photoélectriques économiques, fiables et simples sont à usage quasi universel. Leur conception étroite signifie qu'ils peuvent être utilisés partout. Les détecteurs photoélectriques monofaisceau de la série 91 sont adaptés à la surveillance des bords de fermeture des ascenseurs, des portes et des barrières, ainsi qu'à la détection et au suivi des objets dans les systèmes de manutention.

Application

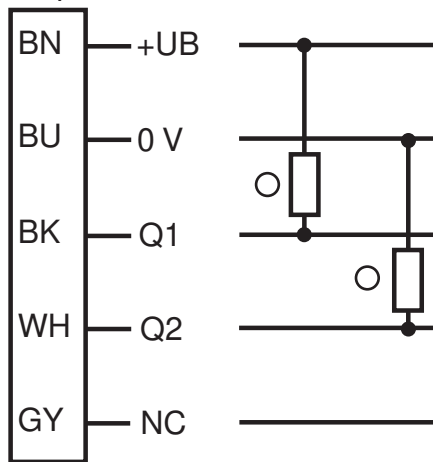
- Surveillance des bords de fermeture dans les ascenseurs, ainsi qu'au niveau des barrières et des portes industrielles
- Détection et suivi d'objets dans la manutention

Données techniques

| | |
|-------------------------------------|---|
| Courant de commutation | 200 mA |
| Fréquence de commutation | f 25 Hz |
| Temps d'action | 20 ms |
| Conformité | |
| Norme produit | EN 60947-5-2 |
| Agréments et certificats | |
| Agrément UL | cULus Pour la protection contre les surintensités, installez un fusible avec un courant nominal max. 5 A et min. 30 V CC |
| agrément CCC | Les produits dont la tension de service est ≤ 36 V ne sont pas soumis à cette homologation et ne portent donc pas le marquage CCC. |
| Conditions environnementales | |
| Température ambiante | -20 ... 55 °C (-4 ... 131 °F) |
| Température de stockage | -20 ... 75 °C (-4 ... 167 °F) |
| Caractéristiques mécaniques | |
| Degré de protection | IP65 |
| Raccordement | câble 5 m |
| Matériau | |
| Boîtier | Luran® |
| Sortie optique | Luran® |
| Masse | 100 g |

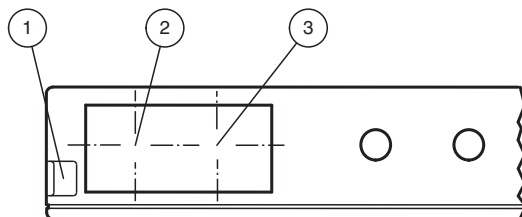
Affectation des broches

Option : /25/49



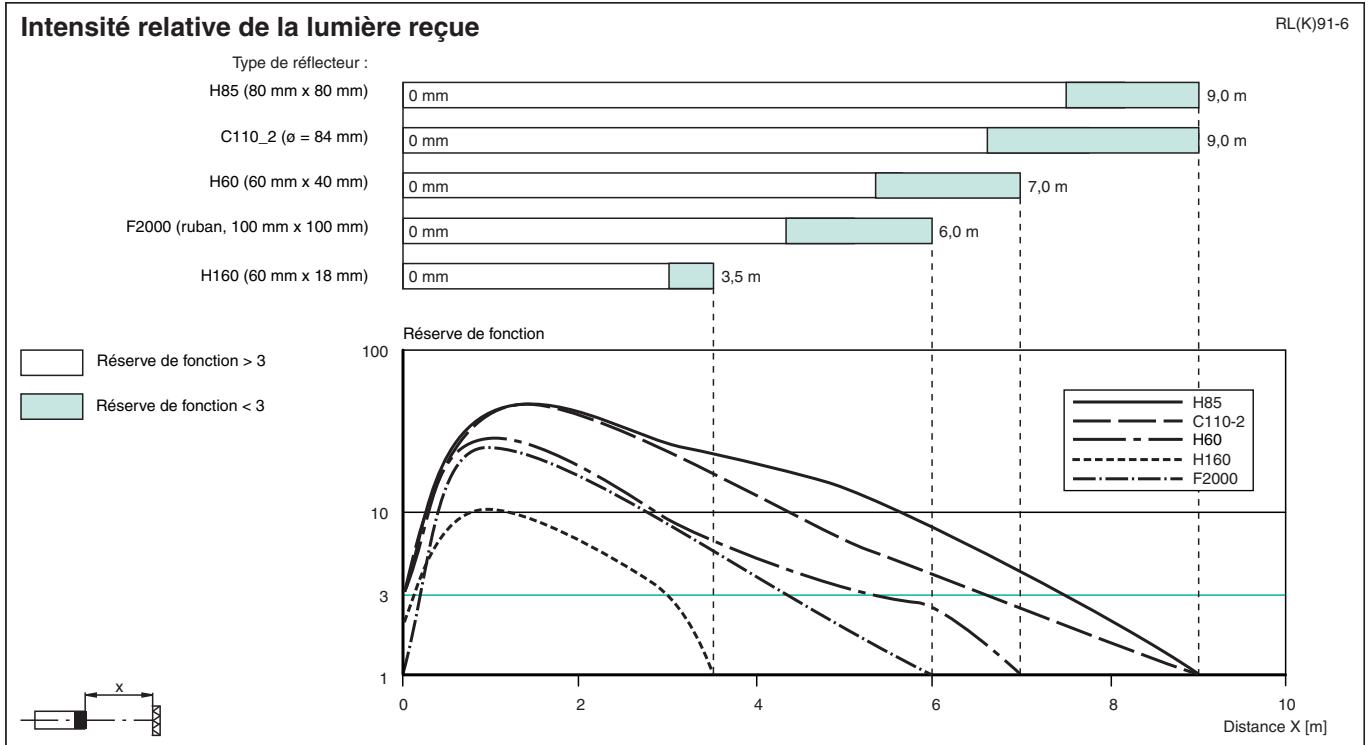
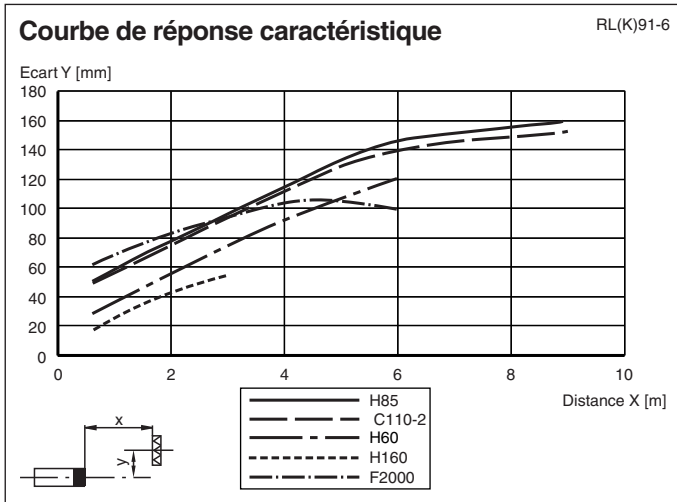
- = commutation "claire"
● = commutation "foncé"

Assemblage



| | | |
|---|--------------------------------|-------|
| 1 | Signal de détection | rouge |
| 2 | L'axe optique du récepteur | |
| 3 | L'axe optique du transmetteurs | |

Courbe caractéristique



Accessoires

| | | |
|---|---------------|---------------------|
|  | OMH-91 | Equerre de fixation |
|---|---------------|---------------------|

Date de publication: 2022-11-23 Date d'édition: 2022-11-24 : 419062_fra.pdf

Description du système

Description du système

La cellule en mode reflex contient à la fois un émetteur et un récepteur dans un seul boîtier. Un réflecteur renvoie la lumière de l'émetteur vers le récepteur. Si un objet interrompt le faisceau lumineux, la fonction de commutation est déclenchée.