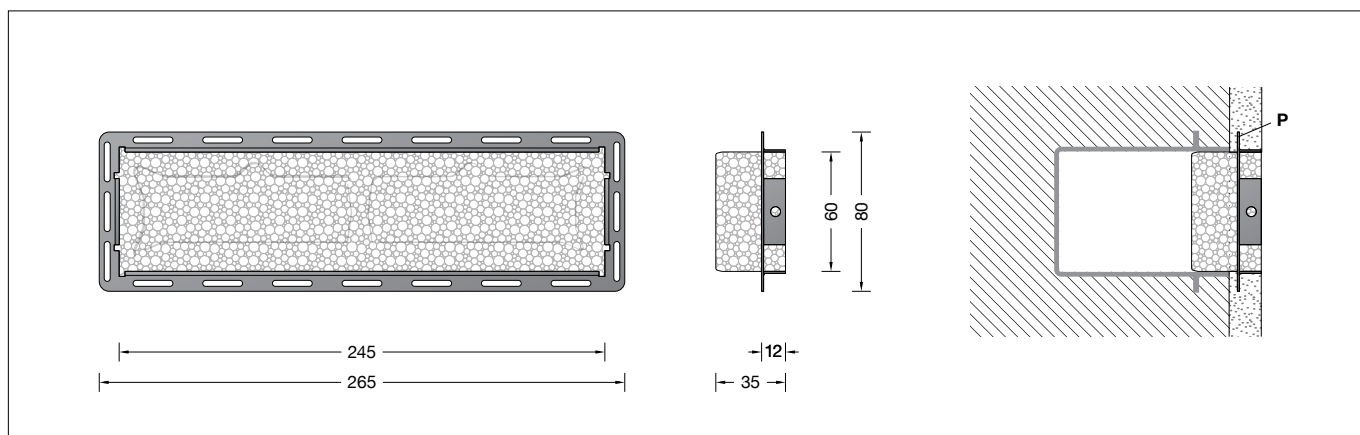


BEGA**10 025**

Einputzrahmen
Plaster frame
Cadre d'encastrement

**Gebrauchsanweisung****Anwendung**

Für den Einbau von Einbaueinheiten in Wände aus Beton, welche verputzt werden, ist es zweckmäßig, Einputzrahmen zu verwenden.

10 025 Einputzrahmen für den flächenaufliegenden Einbau von Leuchten

passend für Einbaueinheit 10 425 · 13 520

Produktbeschreibung

Der Einputzrahmen besteht aus Aluminium
Für Putzstärken von 12 - 20 mm
Farbe grafit
Gewicht: 0,07 kg

Sicherheit

Der Hersteller übernimmt keine Haftung für Schäden, die durch unsachgemäßen Einsatz oder Montage entstehen.
Werden nachträglich Änderungen an dem Ergänzungsteil vorgenommen, so gilt derjenige als Hersteller, der diese Änderungen vornimmt.

Montage

Einputzrahmen **P** in das Einbaueinheit einsetzen und auf Putzstärke ausrichten.
Der Putzrahmen verbleibt nach Fertigstellung der Putzarbeiten als Abschlusskante im Bauwerk.
Styroporeinsatz vor Einbau der Leuchte vorsichtig aus dem Einputzrahmen entfernen.

Instructions for use**Application**

For the mounting of installation housings in concrete walls, which will be plastered, it is practical to use a plaster frame.

10 025 Plaster frame for surface mounting installation of luminaires

suitable for recessed installation housing 10 425 · 13 520

Product description

The plaster frame is made of aluminium
For plaster thickness of 12 - 20 mm
Colour graphite
Weight: 0.07 kg

Safety indices

The manufacturer is then discharged from liability when damage is caused by improper use or installation.
If any accessory is subsequently modified, the persons responsible for the modification shall be considered as manufacturer.

Installation

Insert plaster frame **P** into the installation housing and align plaster frame according to the thickness of the plaster.
After having finished the plaster workings, the plaster frame remains in the building as border.
Carefully remove the the styrofoam insert from the plaster frame before installing the luminaire.

Fiche d'utilisation**Utilisation**

Pour l'encastrement des boîtiers d'encastrement dans des murs en béton recouverts d'enduit, il peut être utile d'utiliser des cadres d'encastrement.

10 025 Cadre d'encastrement à installer en appui des murs des luminaires

approprié pour boîtier d'encastrement 10 425 · 13 520

Description du produit

Cadre d'encastrement fabriqué en aluminium
Pour une épaisseur d'enduit de 12 - 20 mm
Couleur graphite
Poids: 0,07 kg

Sécurité

Le fabricant décline toute responsabilité résultant d'une mise en œuvre ou d'une installation inappropriée du produit.
Toutes les modifications apportées à cet accessoire se feront sous la responsabilité exclusive de celui qui les effectuera.

Encastrement

Poser le cadre d'encastrement **P** dans le boîtier d'encastrement et aligner le cadre d'encastrement en fonction de l'épaisseur d'enduit.
Une fois le crépissage terminé, le cadre reste dans la maçonnerie comme joint de finition.
Avant le montage du luminaire, écarter prudemment le gabarit en polystyrène du cadre d'encastrement.