



### Principales

Gamme de produits	Modicon X80
Fonction produit	Module de sorties analogiques
Raccordement électrique	20 voies 1 connecteur
Isolation between channels	Isolé

### Complémentaires

Erreur de mesure	$\leq 0.2\%$ of full scale 0...60 °C 0.1 % of full scale 25 °C
Dérive en température	45 ppm/°C +/- 10 V 45 ppm/°C 0...20 mA 45 ppm/°C 4...20 mA
Minimum crosstalk attenuation	80 dB
Rejet de mode commun	100&nbsp;dB
Tension d'isolement	1400 V CC entre les canaux et la masse 1400 V CC entre les canaux et le bus 750 V CC entre les canaux
Type de détection	Circuit ouvert 0...20 mA Circuit ouvert 4...20 mA Court-circuit +/- 10 V
Impédance de charge ohmique	$\geq 1000$ Ohm +/- 10 V $\leq 500$ Ohm 0...20 mA $\leq 500$ Ohm 4...20 mA
Niveau de sortie	Niveau haut
Nombre de sorties analogiques	4
Type de sortie analogique	Courant: 0...20 mA Courant: 4...20 mA Tension: +/- 10 V
Résolution sorties analogiques	15 bits + signe
Alimentation	Alimentation interne par le rack
Temps de conversion	$\leq 1$ ms
Valeur de conversion maximale	0...21 mA 0...20 mA 0...21 mA 4...20 mA +/- 10.5 V +/- 10 V
Mode de repli	Configurable Prédéfini
Altitude de fonctionnement	0...2000 m 2000...5000 m with derating factor
État LED	RUN: 1 LED (vert) 1 LED per channel (green)channel diagnostic ERR: 1 LED (rouge) E/S: 1 LED (rouge)

Poids du produit	0,15 kg
Puissance consommée en W	3 W 24 V CC typique 3,6 W 24 V CC maximum 0,45 W 3,3 V CC typique 0,51 W 3,3 V CC maximum

## Environnement

Tenue aux vibrations	3 gn
Tenue aux chocs mécaniques	30 gn
Température ambiante de stockage	-40...85 °C
Température ambiante de fonctionnement	0...60 °C
Humidité relative	5...95 % à 55 °C sans condensation
Degré de protection IP	IP20
Directives	2014/35/EU - directive basse tension 2014/30/EU - compatibilité électromagnétique 2012/19/UE - directive WEEE
Certifications du produit	CE RCM CSA EAC Marine marchande UL
Normes	EN/CEI 61010-2-201 EN/IEC 61131-2 UL 61010-2-201 CSA C22.2 No 61010-2-201

## Emballage

Type d'emballage 1	PCE
Nombre d'unité par paquet	1
Poids de l'emballage (Kg)	226 g
Hauteur de l'emballage 1	5,5 cm
Largeur de l'emballage 1	11 cm
Longueur de l'emballage 1	12 cm
Type d'emballage 2	S02
Nb produits dans l'emballage 2	15
Poids de l'emballage 2	3,61 kg
Hauteur de l'emballage 2	15 cm
Largeur de l'emballage 2	30 cm
Longueur de l'emballage 2	40 cm

## Durabilité de l'offre

Statut environnemental de l'offre	Produit Green Premium
Régulation REACH	<a href="#">Déclaration REACH</a>
Sans SVHC REACH	Oui
Directive RoHS UE	Conformité pro-active (Produit en dehors du scope légal RoHS UE) <a href="#">Déclaration RoHS UE</a>
Sans mercure	Oui
Information sur les exemptions RoHS	<a href="#">Oui</a>
Régulation RoHS Chine	<a href="#">Déclaration RoHS Pour La Chine</a>
Profil environnemental	<a href="#">Profil Environnemental Du Produit</a>
Profil de circularité	<a href="#">Informations De Fin De Vie</a>
DEEE	Sur le marché de l'Union Européenne, le produit doit être mis au rebut selon un protocole spécifique de collecte des déchets et ne jamais être jeté dans une poubelle d'ordures ménagères.

## Garantie contractuelle

Garantie	18 mois
----------	---------

Modules Mounted on Racks

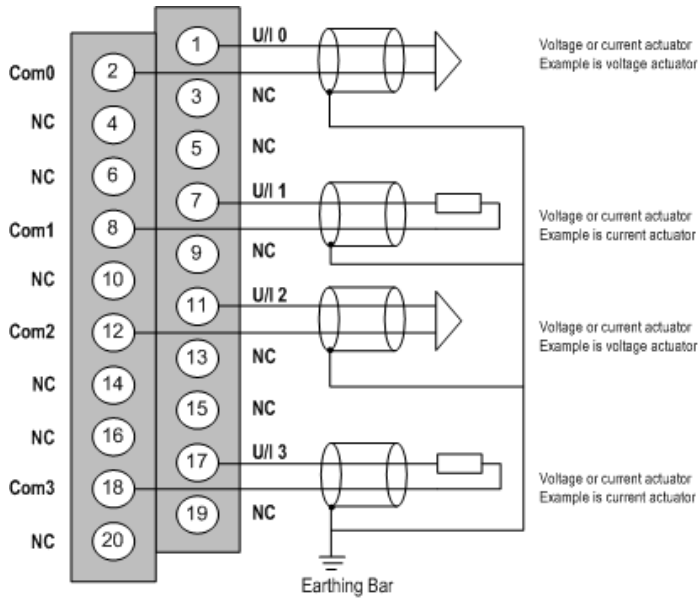
Dimensions



- (1) With removable terminal block (cage, screw or spring).
- (2) With FCN connector.
- (3) On AM1 ED rail: 35 mm wide, 15 mm deep. Only possible with BMXXBP0400/0400H/0600/0600H/0800/0800H rack.

Rack references	a in mm	a in in.
BMXXBP0400 and BMXXBP0400H	242.4	09.54
BMXXBP0600 and BMXXBP0600H	307.6	12.11
BMXXBP0800 and BMXXBP0800H	372.8	14.68
BMXXBP1200 and BMXXBP1200H	503.2	19.81

Wiring Diagram



U/Ix + pole input for channel x

COMx pole input for channel x

Channel 0 Voltage actuator

0

Channel 1 Current actuator

1

The current loop is self-powered by the output and does not request any external supply.