

HF 360

DALI-2 APC - encastré
EAN 4007841 002817
Réf. 002817



Hochfrequenz
Sensor 360°



Max. Ø 12 m



IP20



Ideal 2,5 - 3,5 m



Innen-
Bewegungsmelder



IQ-mode



Teach mode



Energie sparen



5 years
Herstellergarantie
steinel-
professional.de/
garantie



CE

Description du fonctionnement

Il détecte tout. Détecteur de présence HF Presence Control PRO HF 360 DALI-2 Application Controller pour l'intérieur, idéal pour les sanitaires avec des cabines de toilette et des vestiaires, les cages d'escalier, les parkings, les cuisines, hauteur de montage jusqu'à 3,5 m, avec l'interface numérique DALI-2 Application Controller pour régler deux canaux de lumière, portée comprise entre 1 et 12 m, réglable électroniquement et atténuable sur deux côtés, détection indépendante de la température, technique de détection HF pouvant traverser également le verre, le bois et les cloisons légères.

Caractéristiques techniques

Dimensions (L x l x H)	56 x 120 x 120 mm
Garantie du fabricant	5 ans
Réglages via	Télécommande, Interrupteur DIP, Potentiomètres, Smart Remote
Avec télécommande	Non
Variante	DALI-2 APC - encastré
UC1, Code EAN	4007841002817
Modèle	Détecteur de présence
Emplacement	Intérieur
Emplacement, pièce	espace fonctionnel / local annexe, kitchenette, cage d'escalier, WC / salle d'eau, Intérieur
Coloris	blanc
Couleur, RAL	9010
Support mural d'angle inclus	Non
Lieu d'installation	plafond
Montage	Encastré, Plafond

Hauteur de montage optimale	2,8 m
Technique HF	5,8 GHz
Détails détection	le cas échéant à travers le verre, le bois et les cloisons fines
Angle de détection	360 °
Angle d'ouverture	140 °
Protection au ras du mur	Oui
Possibilité de neutraliser la détection par segments	Oui
Cadrage électronique	Oui
Cadrage mécanique	Non
Portée radiale	Ø 12 m (113 m ²)
Portée tangentielle	Ø 12 m (113 m ²)
Puissance d'émission	< 1 mW
Fonctions	Mode normal / mode test, Semi-automatique / Automatique, Mode bouton-poussoir / interrupteur,

HF 360

DALI-2 APC - encastré
 EAN 4007841 002817
 Réf. 002817



Caractéristiques techniques

Indice de protection	IP20		Manuel ON / ON-OFF, Maintien d'un éclairage constant ON-OFF
Température ambiante	-25 – 55 °C	Réglage crépusculaire	10 – 1000 lx
Matériau	Matière plastique	Temporisation	30 s – 30 Min.
Alimentation électrique	230 V / 50 – 60 Hz	Fonction balisage	Oui
Steuerausgang, Dali	Broadcast 2x12 ballasts électroniques	Fonction balisage temps	1-60 min, toute la nuit
Avec couplage au bus	Oui	Éclairage principal réglable	50 - 100 %
Technologie, détecteurs	Hyper fréquence, Détecteur de lumière	Réglage du seuil de déclenchement Teach (apprentissage)	Oui
Hauteur de montage	2,50 – 3,50 m	Réglage de l'éclairage permanent	Oui
Hauteur de montage max.	3,50 m	Mise en réseau possible	Oui
		Type de la mise en réseau	Maître/esclave
		Mise en réseau via	Câble

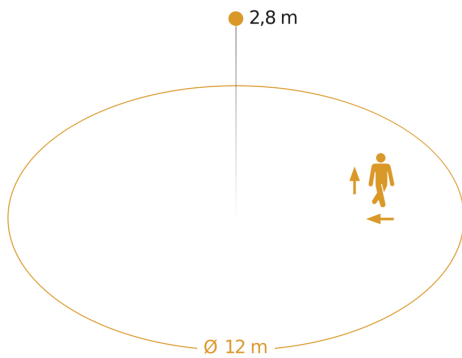
Accessoires

EAN 4007841 006600	Adaptateur pour plafond HF
EAN 4007841 592806	Télécommande utilisateur RC5
EAN 4007841 009151	Télécommande Smart Remote
EAN 4007841 000363	Adaptateur pour montage en saillie Control Pro IP54
EAN 4007841 003036	Corbeille de protection Control PRO
EAN 4007841 559410	Télécommande service RC8

HF 360

DALI-2 APC - encastré
 EAN 4007841 002817
 Réf. 002817

Zone de détection



Hauteur d'installation: 2,50 m - 3,50 m
 Orange: sens de passage radial et tangentiel

Dessin dimensionnel

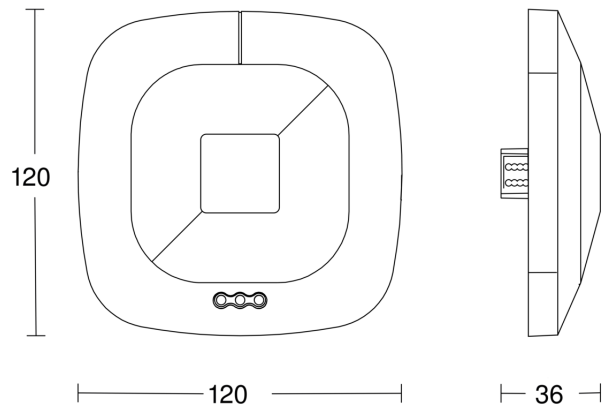


Schéma du circuit principal

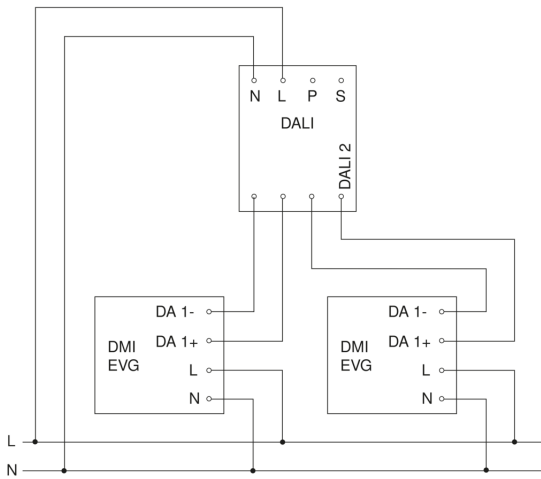


Schéma du circuit d'interconnexion maître/maître

