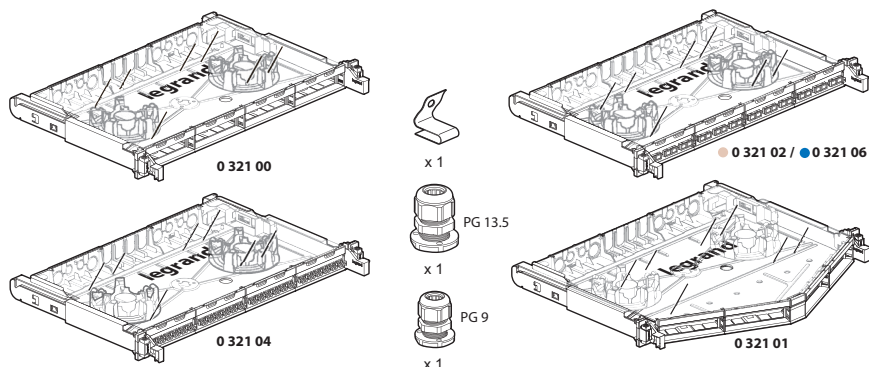


Tiroirs optiques modulaires 19"

Réf.(s) : 0 321 00/01/02/04/06 - 0321 10/11/12/13/14/15/16/17
 0 321 20/21 - 0 321 23/24/25 - 0 321 27 - 0 321 33/34/36/37



1. USAGE

Tiroirs optiques modulaires 19" métalliques, 8 entrées de câbles, livrés avec kit visserie, 2 presse-étoupes (PG 9 et PG 13,5), système de lovage et cassette épissure.

Equipés du système Soluclip nouvelle génération pour fixation automatique (pas de vis) sur montants de baies ou coffrets.

Livrés avec étiquettes de repérage.

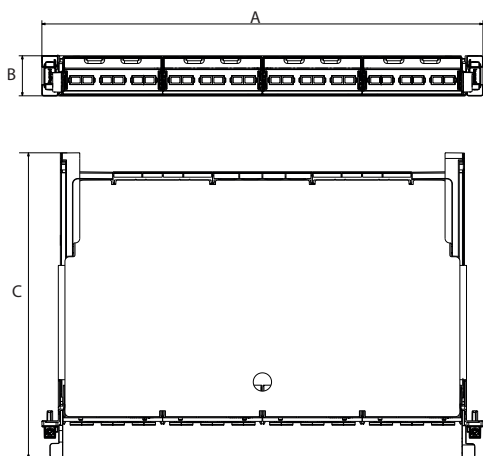
Coulissants : arrêt fin de course avec inclinaison à 20° pour faciliter le câblage.

Montage universel toutes baies ou coffrets avec reprise de masse automatique sur les montants non peints. En cas de panneau peint, possibilité de raccordement à la masse avec un cordon grâce à une connexion par griffe.

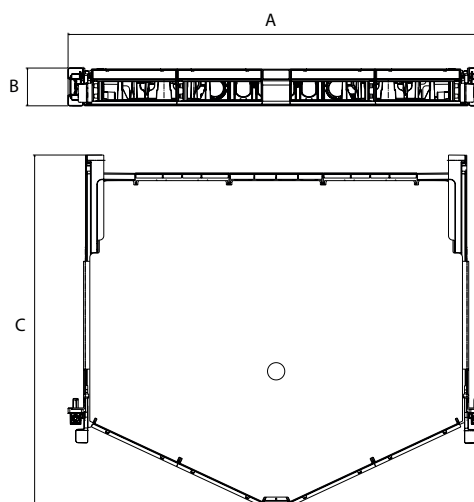
2. GAMME

0 321 00	Tiroir vide - Reçoit tous les blocs fibre optique jusqu'à 4 blocs maximum
0 321 01	Tiroir vide - Reçoit tous les blocs fibre optique jusqu'à 4 blocs maximum
0 321 02	Equipé de blocs SC pour 24 fibres optiques multimodes
0 321 04	Equipé de blocs LC pour 48 fibres optiques multimodes
0 321 06	Equipé de blocs SC pour 24 fibres optiques monomodes

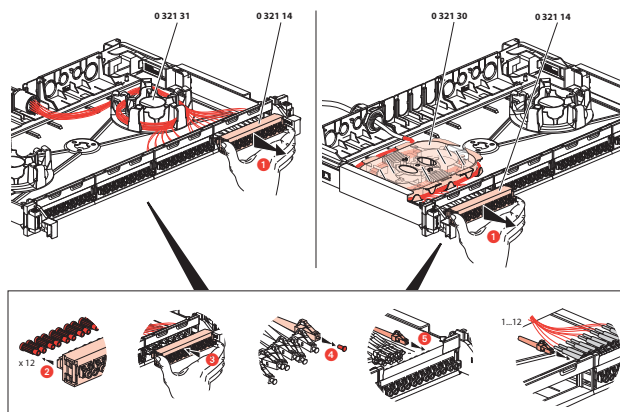
3. COTES D'ENCOMBREMENT DES TIROIRS (mm)



Références	A	B	C
0 321 00/02/04/06	482,5	43,8	334
0 321 01			408,6

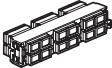
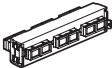








4. RACCORDEMENT

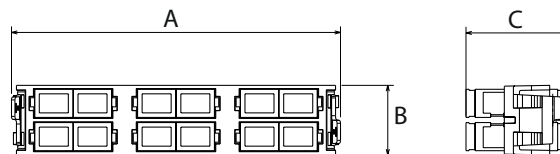


5. BLOCS FIBRE OPTIQUE

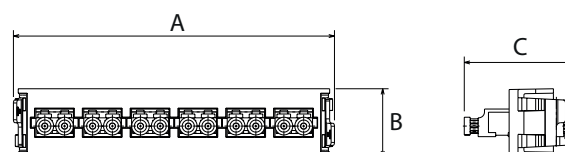
Les blocs fibre optique se clipsent directement sur le tiroir optique à équiper réf. 0 321 00 et sur le tiroir optique angle à équiper 0 321 01.

	0 321 11	SC duplex HD - 12 singlemode fibres
	0 321 21	SC duplex HD - 12 multimode fibres
	0 321 10	SC duplex - 6 singlemode fibres
	0 321 12	SC/APC duplex - 6 singlemode fibres
	0 321 20	SC duplex - 6 multimode fibres
	0 321 13	LC duplex - 6 singlemode fibres
	0 321 23	LC duplex - 6 multimode fibres
	0 321 36	LC duplex - 6 multimode fibres (aqua)
	0 321 14	LC duplex - 12 singlemode fibres
	0 321 16	LC/APC duplex - 12 singlemode fibres
	0 321 24	LC duplex - 12 multimode fibres
	0 321 37	LC duplex - 12 multimode fibres (aqua)
	0 321 15	LC duplex HD - 24 singlemode fibres
	0 321 25	LC duplex HD - 24 multimode fibres
	0 321 17	ST for 6 singlemode fibres
	0 321 27	ST for 6 multimode fibres
	0 321 33	4 adaptor, feedthrough, singlemode MTPs
	0 321 34	4 adaptor, feedthrough, multimode MTPs

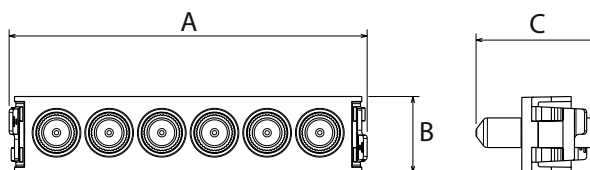
6. COTES D'ENCOMBREMENT DES BLOCS (mm)



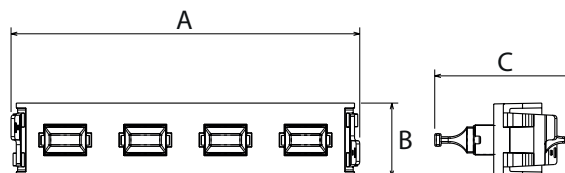
Références	A	B	C
0 321 10/11/12/20/21	108.8	23	33.3



Références	A	B	C
0 321 13/14/15/16/23/24/25/36/37	108.8	23	38.4



Références	A	B	C
0 321 17/27	108.8	23	38.7



Références	A	B	C
0 321 33/34	108.8	23	44.7

7. CARACTÉRISTIQUES TECHNIQUES

7.1 Caractéristiques des tiroirs

Profondeur : 285 mm, hauteur 1 U

Capacité maximale :

96 connecteurs LC

48 connecteurs SC

24 connecteurs ST

Livrés avec visserie et accessoires de câblage :

2 presse-étoupes (1 x PG9 / 1 x PG13,5)

1 griffe pour mise à la terre

7.2 Caractéristiques des connecteurs

Connecteur ST monomode - multimode

- Forme hélicoïdale

- Verrouillage par raccord de type baïonnette «pousser et tourner»

Connecteur SC monomode - multimode

- Forme rectangulaire

- Verrouillage de type encliquetable «push-pull»

- Adapté par un grand nombre d'équipements actifs

- Recommandé dans les standards génériques ISO/IEC 11801 et EN 50173

Connecteur LC monomode - multimode

- Forme rectangulaire

- Verrouillage à languette

- Dimension : 2 fois plus petit qu'un connecteur traditionnel SC

Connecteur LC/APC monomode

- Forme rectangulaire

- Verrouillage à languette

- Endurance (500 insertions) : accroissement de 0,2 dB maximum

- Adapté par un grand nombre d'équipements actifs

- Recommandé dans les standards génériques ISO/IEC 11801 et EN 50173

Connecteur SC/APC monomode

- Forme rectangulaire

- Verrouillage de type encliquetable «push-pull»

- Endurance (500 insertions) : accroissement de 0,2 dB maximum

- Adapté par un grand nombre d'équipements actifs

- Recommandé dans les standards génériques ISO/IEC 11801 et EN 50173

Connecteur MTP monomode - multimode

- Forme rectangulaire

- Verrouillage de type encliquetable «push-pull»

- Adapté par un grand nombre d'équipements actifs

- Recommandé dans les standards IEC 61754-7, TIA/EIA 604-5 type MPO et TIA-568-C

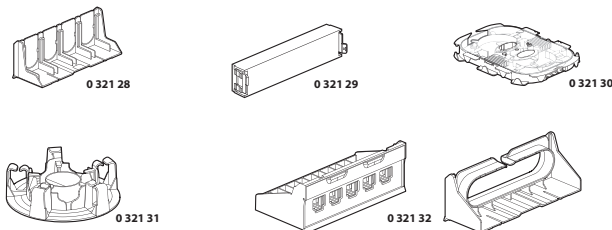
Classe de protection : IP 20

Résistance au choc : IK 40

7.3 Caractéristiques climatiques

Température de stockage et utilisation : - 10° C à + 60° C

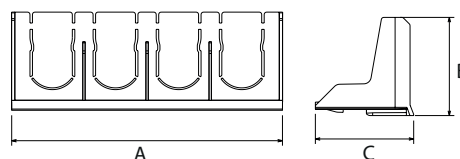
8. ACCESSOIRES POUR TIROIR FIBRE OPTIQUE



8.1 Accessoire pour éclateur (fan out) pour préconnectorisation

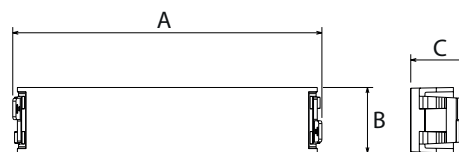
réf 0 321 28

Il se clipse à l'arrière du tiroir et permet l'entrée des préconnectorisations par la fixation des éclateurs aux 4 entrées défonçable.



8.2 Obturateur

réf 0 321 29



8.3 Cassette pour pigtail

réf 0 321 30

Capacité 24 fibres

Dans le tiroir : Jusqu'à 2 x 2 cassettes l'une sur l'autre (clip de fixation)

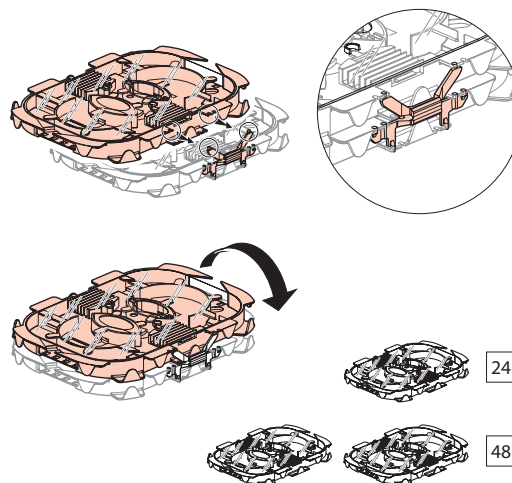
Matière ABS

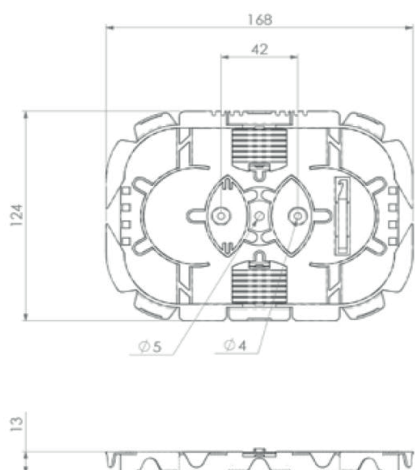
Poids : 81g

Température d'utilisation - 40°C à + 50°C

Standard : TIA/EIA 568.C

ISO/IEC 11801, IEC 60304, IEC 61754, EN 50173

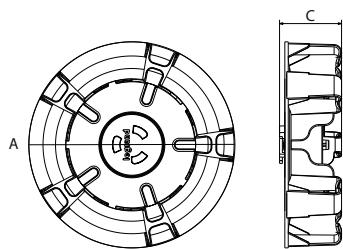




8.4 Kit de lovage

réf 0 321 31

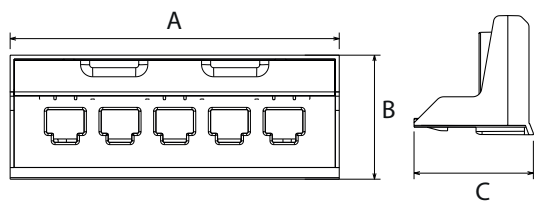
Il se clipse directement sur le tiroir optique à équiper réf. 0 321 00.



8.5 Bloc cuivre

réf 0 321 32

Il se clipse directement sur les tiroirs optiques à équiper : réf. 0321 00/01/02/04/06 ; il permet de mixer fibre optique et cuivre et jusqu'à 5 connecteurs RJ45 LCS3 cat 5e, cat 6, cat 6A et cat 8 par bloc. Livré avec étiquettes de couleurs.



Références	A	B	C
0 32128	108.7	39.4	39.5
0 321 29	108.8	23	19.7
0 321 30	168	13	124
0 321 31	Ø 109		32.8
0 321 32	108.8	41	39.5