

Temporisateur, compteur, tachymètre KCT-6S-C

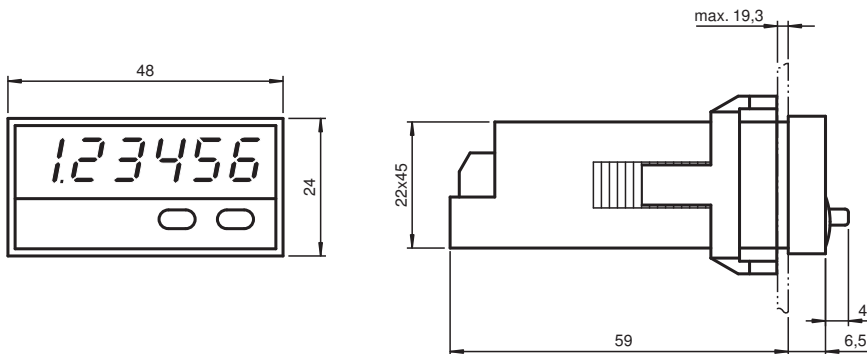


- Fréquence de comptage jusqu'à 20 kHz
- Visualisation par LED, rouge
- 6 décades
- Utilisation à l'aide de touches
- Deux entrées de comptage
- Fixation à l'aide d'un châssis rapporté pour faciliter le montage
- Connexion par bornes à vis
- Réinitialisation manuelle ou externe
- Possibilité de connexion de capteurs PNP et NPN
- Tenue aux chocs selon EN 60068-2-27
- Tenue aux vibrations selon EN 60068-2-6

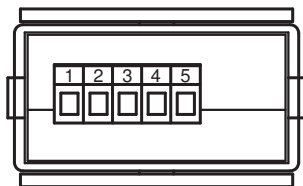
Compteur

CE

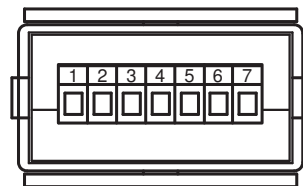
Dimensions



KCT-6S-C



KCT-6ST-C



Données techniques

Caractéristiques générales

présélection	-
enregistrement des données	10 ⁶ cycles de mémorisation ou 10 ans, EEPROM
programmation	Commandé par menu, sur clavier

Valeurs caractéristiques pour la sécurité fonctionnelle

MTTF _d	1500 a
Durée de mission (T _M)	10 a

Date de publication: 2020-03-20 Date d'édition: 2020-03-26 : 097901_fra.pdf

Reportez-vous aux « Remarques générales sur les informations produit de Pepperl+Fuchs ».

Groupe Pepperl+Fuchs
www.pepperl-fuchs.com

États-Unis : +1 330 486 0001
fa-info@us.pepperl-fuchs.com

Allemagne : +49 621 776 1111
fa-info@de.pepperl-fuchs.com

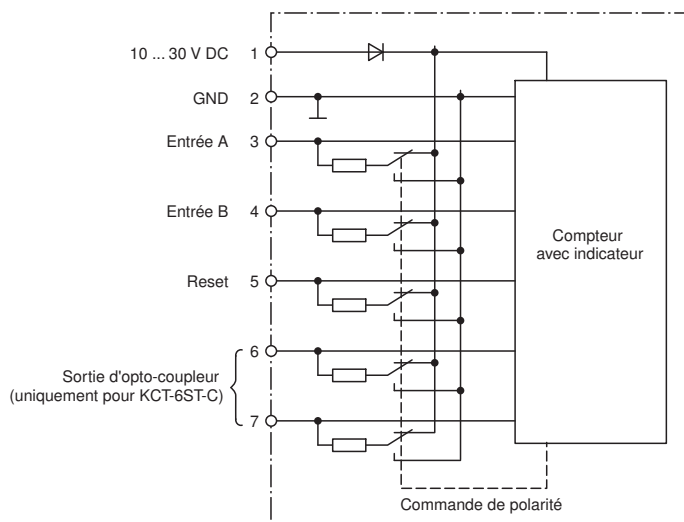
Singapour : +65 6779 9091
fa-info@sg.pepperl-fuchs.com

PF PEPPERL+FUCHS

Données techniques

Couverture du diagnostic (DC)	0 %
Éléments de visualisation/réglage	
type	Affichage LED à 7 segments, rouge
nombre de décades	6
valeur affichée	hauteur numérique 8 mm
présélection	-
verrouillage clavier	-
Plage d'affichage	-199999 ... 999999 avec désactivation des zéros placés avant le chiffre
virgule décimale	0 à max. 3 chiffres après la virgule
facteur d'échelle	0,0001 ... 99,9999
réinitialisation	manuel ou extern
Caractéristiques électriques	
Tension d'emploi	U_B 10 ... 30 V DC
Puissance absorbée	P_0 1,5 W
Entrée	
fréquence de comptage	30 Hz / 20 kHz
Impédance	10 kOhm
Tension	faible (low): 0 V DC ... 0,2 x tensions d'alimentation ; haut : 0,6 x tension d'alimentation ... 30 V DC
mode de comptage	totalisateur ou soustracteur
Conditions environnementales	
Température ambiante	-10 ... 50 °C (14 ... 122 °F)
Température de stockage	-25 ... 70 °C (-13 ... 158 °F)
Humidité rel. de l'air	≤ 80 % (pas condensable)
Caractéristiques mécaniques	
Raccordement	borne à vis 5 broches , section de conducteur max. 0,34 ... 1,5 mm ²
Masse	48 g
Dimensions	48 mm x 24 mm x 65 mm
Fixation	bride de fixation

Connexion



Date de publication: 2020-03-20 Date d'édition: 2020-03-26 : 097901_fra.pdf

Reportez-vous aux « Remarques générales sur les informations produit de Pepperl+Fuchs ».

Groupe Pepperl+Fuchs
www.pepperl-fuchs.com

États-Unis : +1 330 486 0001
fa-info@us.pepperl-fuchs.com

Allemagne : +49 621 776 1111
fa-info@de.pepperl-fuchs.com

Singapour : +65 6779 9091
fa-info@sg.pepperl-fuchs.com