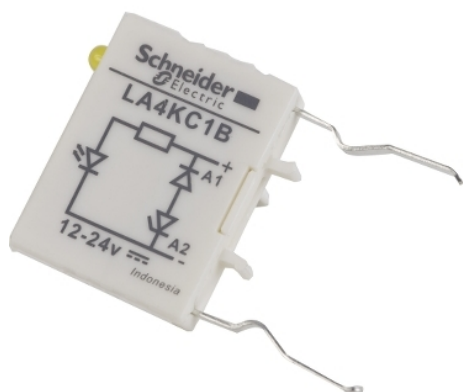


## Fiche produit

### Caractéristiques

# LA4KC1B

TeSys K - module d'antiparasitage - diodes - 12..24Vcc



### Principales

Gamme	TeSys
Nom de l'appareil	LA4K
Type de produit ou équipement	Module d'antiparasitage
Accessoires associés	LP1K LP4K CA3K

### Complémentaires

Emplacement de montage	Avant
Mode d'installation	Encliquetable
Technologie d'antiparasitage	Diode d'écrêtage bidirectionnelle
Tension circuit de commande	12...24 V CC
Tension de crête maximale	2 Uc
Signalisation locale	LED
Quantité du lot	Lot de 5
Hauteur	25 mm
Largeur	6 mm
Profondeur	22 mm
Poids du produit	0,01 kg

### Environnement

Normes	NF C 63-110 VDE 0660 BS 5424 CEI 60947
Certifications du produit	CSA UL
Degré de protection IP	IP2x se conformer à VDE 0106
Traitement de protection	TC se conformer à IEC 60068 TC se conformer à DIN 50016
Température ambiante de fonctionnement	-25...50 °C
Température ambiante de stockage	-50...80 °C

### Emballage

Poids de l'emballage (Kg)	0,004 kg
Hauteur de l'emballage 1	0,420 dm
Largeur de l'emballage 1	0,520 dm
Longueur de l'emballage 1	0,280 dm

## Durabilité de l'offre

Régulation REACH	<a href="#">Déclaration REACH</a>
Sans SVHC REACH	Oui
Directive RoHS UE	Conforme <a href="#">Déclaration RoHS UE</a>
Sans métaux lourds toxiques	Oui
Sans mercure	Oui
Information sur les exemptions RoHS	<a href="#">Oui</a>
Régulation RoHS Chine	<a href="#">Déclaration RoHS Pour La Chine</a>
DEEE	Sur le marché de l'Union Européenne, le produit doit être mis au rebut selon un protocole spécifique de collecte des déchets et ne jamais être jeté dans une poubelle d'ordures ménagères.

## Garantie contractuelle

Garantie	18 mois
----------	---------