

BLF 3.50/05/180F SN BK BX
Weidmüller Interfaces GmbH & Co. KG

Postfach 3030

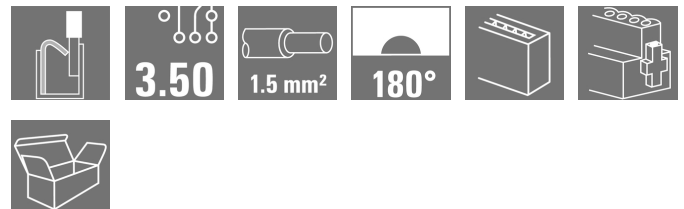
32760 Detmold

Tel. +49 5231 14-0

Fax. +49 5231 14-2083

info@weidmueller.com

www.weidmueller.com

Illustration du produit


similar to illustration

Raccordement efficace - dans un espace réduit : un connecteur femelle avec connecteur à ressort (PUSH-IN) comme connecteur enfichable ; utilisé avec les connecteurs mâles à 3,5 mm.

Informations générales de commande

Version	Connecteur pour circuit imprimé, Connecteur femelle, 3.50 mm, Nombre de pôles: 5, 180°, PUSH IN avec actionneur, Raccordement à ressort, Plage de serrage, max. : 1.5 mm², Boîte
Référence	2459600000
Type	BLF 3.50/05/180F SN BK BX
GTIN (EAN)	4050118475012
Qté.	72 pièce(s)
Indices de produit	IEC: 320 V / 17.5 A / 0.14 - 1.5 mm² UL: 300 V / AWG 26 - AWG 16
Emballage	Boîte

BLF 3.50/05/180F SN BK BX

Weidmüller Interfaces GmbH & Co. KG

Postfach 3030

32760 Detmold

Tel. +49 5231 14-0

Fax. +49 5231 14-2083

info@weidmueller.com

www.weidmueller.com

Caractéristiques techniques

Dimensions et poids

Profondeur	22,7 mm	Profondeur (pouces)	0,894 inch
Hauteur	9 mm	Hauteur (pouces)	0,354 inch
Largeur	24,5 mm	Largeur (pouces)	0,965 inch
Poids net	4 g		

Classifications

ETIM 6.0	EC002638	ETIM 7.0	EC002638
ETIM 8.0	EC002638	ECLASS 9.0	27-44-03-09
ECLASS 9.1	27-44-03-09	ECLASS 10.0	27-44-03-09
ECLASS 11.0	27-46-02-02	ECLASS 12.0	27-46-02-02

Conducteurs indiqués pour raccordement

Plage de serrage, min.	0,14 mm ²
Plage de serrage, max.	1,5 mm ²
Section de raccordement du conducteur, AWG, min.	
Section de raccordement du conducteur, AWG, max.	
Rigide, min. H05(07) V-U	0,14 mm ²
Rigide, max. H05(07) V-U	1,5 mm ²
souple, min. H05(07) V-K	0,14 mm ²
souple, max. H05(07) V-K	1,5 mm ²
avec embout isolé DIN 46 228/4, min.	0,25 mm ²
avec embout isolé DIN 46 228/4, max.	1 mm ²
avec embout, DIN 46228 pt 1, min.	0,25 mm ²
avec embout selon DIN 46 228/1, max.	1 mm ²
Jauge à bouchon selon EN 60999 a x b	2,4 mm x 1,5 mm

Raccordement	Section pour le raccordement du conducteur	Type	câblage fin
		nominal	0,25 mm ²
Embout		Longueur de dénudage	nominal 10 mm
		Embout recommandé	H0.25/12 HBL
Section pour le raccordement du conducteur		Type	câblage fin
		nominal	0,34 mm ²
Embout		Longueur de dénudage	nominal 10 mm
		Embout recommandé	H0.34/12 TK
Section pour le raccordement du conducteur		Type	câblage fin
		nominal	0,5 mm ²
Embout		Longueur de dénudage	nominal 10 mm
		Embout recommandé	H0.5/14 OR
Section pour le raccordement du conducteur		Type	câblage fin
		nominal	0,75 mm ²
Embout		Longueur de dénudage	nominal 10 mm
		Embout recommandé	H0.75/14T HBL
Section pour le raccordement du conducteur		Type	câblage fin
		nominal	1 mm ²
Embout		Longueur de dénudage	nominal 10 mm
		Embout recommandé	H1.0/14 GE

Texte de référence Le diamètre extérieur du collier plastique ne doit pas être plus grand que le pas (P). Choisissez la longueur des embouts en fonction du produit et de la tension nominale.

BLF 3.50/05/180F SN BK BX

Weidmüller Interfaces GmbH & Co. KG

Postfach 3030

32760 Detmold

Tel. +49 5231 14-0

Fax. +49 5231 14-2083

info@weidmueller.com

www.weidmueller.com

Caractéristiques techniques

Paramètres système

Famille de produits	OMNIMATE Signal - série BL/SL 3.50	www.weidmueller.com		
Type de raccordement	Raccordement installation			
Technique de raccordement de conducteurs	PUSH IN avec actionneur, Raccordement à ressort			
Pas en mm (P)	3,5 mm			
Pas en pouces (P)	0,138 inch			
Orientation de la sortie du conducteur	180°			
Nombre de pôles	5			
L1 en mm	14 mm			
L1 en pouce	0,551 inch			
Nombre de rangs	1			
Nombre de pôles	1			
Section nominale	1,5 mm ²			
Protection au toucher selon DIN VDE 57 106	protection doigt			
Protection au toucher selon DIN VDE 0470	IP 20			
Résistance de passage	≤5 mΩ			
Codable	Oui			
Longueur de dénudage	8 mm			
Tolérance de longueur de dénudage	min.	0 mm		
	max.	1 mm		
Lame de tournevis	0,4 x 2,5			
Norme lame de tournevis	DIN 5264-A			
Cycles d'enfichage	25			
Force d'enfichage/pôle, max.	6 N			
Force d'extraction/pôle, max.	6 N			
Couple de serrage	Type de couple	Bride vissée		
	Informations d'utilisation	Couple de serrage	min.	0,15 Nm
max.			0,2 Nm	

Données des matériaux

Matériau isolant	PA GF	Couleur	noir
Tableau des couleurs (similaire)	RAL 9011	Groupe de matériaux isolants	II
Indice de Poursuite Comparatif (CTI)	≥ 400, ≤ 600	Classe d'inflammabilité selon UL 94	V-0
Matériau des contacts	Alliage de cuivre	Surface du contact	étamé
Température de stockage, min.	-40 °C	Température de stockage, max.	70 °C
Température de fonctionnement, min.	-50 °C	Température de fonctionnement, max.	120 °C
Plage de température montage, min.	-30 °C	Plage de température montage, max.	100 °C

Données nominales selon CEI

testé selon la norme	IEC 60664-1, IEC 61984	Courant nominal, nombre de pôles min. (Tu = 20 °C)	17,5 A
Courant nominal, nombre de pôles max. (Tu = 20 °C)	14,7 A	Courant nominal, nombre de pôles min. (Tu = 40 °C)	17,1 A
Courant nominal, nombre de pôles max. (Tu = 40 °C)	13,1 A	Tension de choc nominale pour classe de surtension/Degré de pollution II/2	320 V
Tension de choc nominale pour classe de surtension/Degré de pollution III/2	160 V	Tension de choc nominale pour classe de surtension/Degré de pollution III/3	160 V
Tension de choc nominale pour classe de surtension/Degré de pollution II/2	2,5 kV	Tension de choc nominale pour classe de surtension/Degré de pollution III/2	2,5 kV
Tension de choc nominale pour classe de surtension/Degré de pollution III/3	2,5 kV	Tenue aux courants de faible durée	1 x 1s mit 120 A

Date de création 8 novembre 2022 14:54:36 CET

Niveau du catalogue 25.10.2022 / Toutes modifications techniques réservées

3

BLF 3.50/05/180F SN BK BX

Weidmüller Interfaces GmbH & Co. KG

Postfach 3030

32760 Detmold

Tel. +49 5231 14-0

Fax. +49 5231 14-2083


info@weidmuller.com

www.weidmuller.com

Caractéristiques techniques**Données nominales selon CSA**

Tension nominale (groupe d'utilisation B / CSA)	300 V	Tension nominale (groupe d'utilisation C / CSA)	50 V
Tension nominale (groupe d'utilisation D / CSA)	300 V	Courant nominal (groupe d'utilisation B / CSA)	10 A
Courant nominal (groupe d'utilisation D / CSA)	10 A	Section de raccordement de câble AWG, min.	AWG 26
Section de raccordement de câble AWG, max.	AWG 16		

Données nominales selon UL 1059

Institut (cURus)		Certificat N° (cURus)	E60693
Tension nominale (groupe d'utilisation B / UL 1059)	300 V	Tension nominale (groupe d'utilisation C / UL 1059)	50 V
Tension nominale (groupe d'utilisation D / UL 1059)	300 V	Courant nominal (groupe d'utilisation D / UL 1059)	10 A
Section de raccordement de câble AWG, min.	AWG 26	Section de raccordement de câble AWG, max.	AWG 16
Référence aux valeurs approuvées	Les spécifications indiquent les valeurs maximales. Détails - voir le certificat d'agrément.		

Emballage

Emballage	Boîte	Longueur VPE	0 m
Largeur VPE	0 m	Hauteur VPE	0 m

Contrôles de type

Test optique et dimensionnel	Norme	IEC 605 12-1-1:2002-02
	Test	contrôle dimensionnel
	Évaluation	réussite
	Norme	CEI 605 12-1-2:2002-02
	Test	contrôle du poids
	Évaluation	réussite
Test : durabilité des marquages	Norme	CEI 60068-2-70:1995-12 test Xb
	Test	marque d'origine, identification du type, pas, type de matériau, date horloge, marque d'agrément UL, marque d'agrément CSA
	Évaluation	disponible
	Test	longévité
	Évaluation	réussite
	Test : mauvais engagement (non-interchangeabilité)	Norme
Test		tourné à 180° avec éléments de codage
Évaluation		réussite
Test		tourné à 180° sans éléments de codage
Évaluation		réussite
Test		examen visuel
Évaluation	réussite	

Date de création 8 novembre 2022 14:54:36 CET

Niveau du catalogue 25.10.2022 / Toutes modifications techniques réservées

4

BLF 3.50/05/180F SN BK BX

Weidmüller Interfaces GmbH & Co. KG

Postfach 3030

32760 Detmold

Tel. +49 5231 14-0

Fax. +49 5231 14-2083

CEI 60999-1:1999-11 section 9.1, CEI 60947-1:2011-03 section 8.2.4.5.1

Type de conducteur et rigide 0,14 mm² section du conducteur

Type de conducteur et semi-rigide 0,14 mm² section du conducteur

Type de conducteur et rigide 1,5 mm² section du conducteur

Type de conducteur et semi-rigide 1,5 mm² section du conducteur

Type de conducteur et AWG 26/1 section du conducteur

Type de conducteur et AWG 26/19 section du conducteur

Type de conducteur et AWG 16/1 section du conducteur

Type de conducteur et AWG 16/19 section du conducteur

Norme

Type de conducteur

Évaluation

réussite

Test : section à fixer

Test des dommages causés aux et au desserrage accidentel des conducteurs

Norme

CEI 60999-1:1999-11 section 9.4 ou section 8.10

Exigence

0,2 kg

Type de conducteur

Type de conducteur et AWG 26/1 section du conducteur

Type de conducteur et AWG 26/19 section du conducteur

Évaluation

réussite

Exigence

0,3 kg

Type de conducteur

Type de conducteur et H05V-U0.5 section du conducteur

Type de conducteur et H05V-K0.5 section du conducteur

Évaluation

réussite

Exigence

0,4 kg

Type de conducteur

Type de conducteur et H07V-U1.5 section du conducteur

Type de conducteur et H07V-K1.5 section du conducteur

Type de conducteur et AWG 16/1 section du conducteur

Type de conducteur et AWG 16/19 section du conducteur

Évaluation

réussite

BLF 3.50/05/180F SN BK BX

Weidmüller Interfaces GmbH & Co. KG

Postfach 3030

32760 Detmold

Tel. +49 5231 14-0

Fax. +49 5231 14-2083

CEI 60999-1:1999-11 section 9.5

≥10 N info@weidmueller.com

Type de conducteur et AWG 26/1
section du conducteurType de conducteur et AWG 26/19
section du conducteur

réussite

≥20 N

Type de conducteur et H05V-U0.5
section du conducteurType de conducteur et H05V-K0.5
section du conducteur

réussite

≥40 N

Type de conducteur et H07V-U1.5
section du conducteurType de conducteur et H07V-K1.5
section du conducteurType de conducteur et AWG 16/1
section du conducteurType de conducteur et AWG 16/19
section du conducteur

réussite

Caractéristiques techniques

Test de décrochage	Norme	CEI 60999-1:1999-11 section 9.5
	Exigence	≥10 N info@weidmueller.com
Type de conducteur		Type de conducteur et AWG 26/1 section du conducteur
		Type de conducteur et AWG 26/19 section du conducteur
Évaluation		réussite
Exigence		≥20 N
Type de conducteur		Type de conducteur et H05V-U0.5 section du conducteur
		Type de conducteur et H05V-K0.5 section du conducteur
Évaluation		réussite
Exigence		≥40 N
Type de conducteur		Type de conducteur et H07V-U1.5 section du conducteur
		Type de conducteur et H07V-K1.5 section du conducteur
		Type de conducteur et AWG 16/1 section du conducteur
		Type de conducteur et AWG 16/19 section du conducteur
Évaluation		réussite

Note importante

Conformité IPC	Conformité : les produits sont conçus, fabriqués et livrés selon des normes internationales reconnues ; et ils sont conformes aux caractéristiques garanties dans la fiche de données / respectent les propriétés décoratives selon IPC-A-610 « Classe 2 ». Des requêtes supplémentaires sur le produit peuvent être évaluées sur demande.
Remarques	<ul style="list-style-type: none"> • Autres variantes sur demande • Surfaces de contact dorées sur demande • Courant nominal par rapport à la section nominale et au Nb min. de pôles. • Embouts nus selon DIN 46228/1 • Embouts isolés selon DIN 46228/4 • Sur le schéma, P = pas • Les données nominales se réfèrent au composant lui-même. Les lignes d'air et de fuite par rapport aux autres composants doivent être déterminées en tenant compte des normes applicables. • Stockage à long terme du produit à une température moyenne de 50 °C et une humidité moyenne de 70 %, 36 mois

Agréments

Agréments



UL File Number Search Site Web UL

Certificat N° (cURus) E60693

Téléchargements

Données techniques	CAD data – STEP
Catalogue	Catalogues in PDF-format

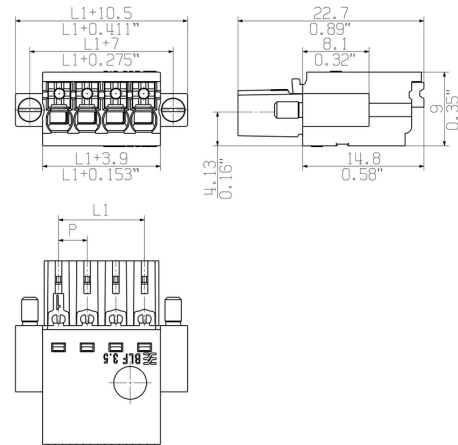
Fiche de données**BLF 3.50/05/180F SN BK BX****Weidmüller Interfaces GmbH & Co. KG**

Postfach 3030

32760 Detmold

Tel. +49 5231 14-0

Fax. +49 5231 14-2083

Dessins**Dimensional drawing** info@weidmueller.com**Avantages produit**