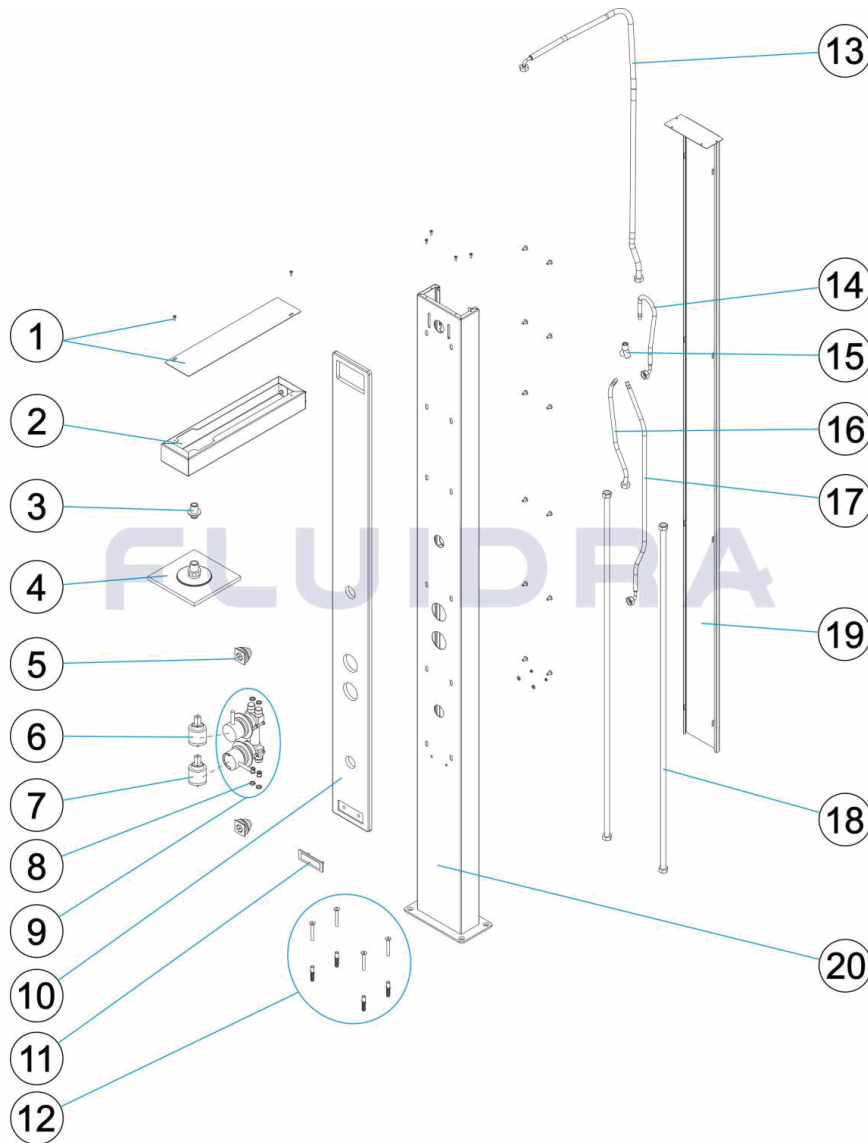


CODE 53874

DESCRIPTION: DOUCHE IGUAZU



FRANCAIS

POS	CODE	DESCRIPTION	QUANTITE	POS	CODE	DESCRIPTION	QUANTITE
1	4401040061	CACHE BRAS		10	* 4401040223	ENJOLIVEUR CORIAN 6 M/M.	
2	4401040060	BRAS DE DOUCHE		11	4401040064	ENJOLIVEUR ASTRAL	
3	4401043205	TRAVERSÉE DE PAROIS		12	4401043210	FIXATION CORP DE DOUCHE	
4	4401043203	POMME DE DOUCHE ORIENTABLE		13	4401040069	TUYAU CODO 1/2" H 1/2" H. L=1400"	
5	4401040062	BUSE NÉBULISATION		14	4401043614	TUYAU 1/2" FEMELLE + M-10 MÂLE L=400'	
6	* 4401040225	CARTOUCHE MONOCOMMANDE 3 FAÇONS		15	4401043615	RACCORD "Y" M-10 FEMELL "	
6	* 4401040288	CARTOUCHE MONOCOMMANDE 3 FAÇONS		16	4401040097	FLEXIBLE 1/2" H LOCA M-10 M. L=400"	
7	4401040224	CARTOUCHE MONOCOMMANDE PROGRESSE		17	4401040068	FLEXIBLE 1/2" H. CODO M-10 M. L=800"	
8	4401040204	JOINT PLAT		18	4401040067	FLEXIBLE 1/2" H 1/2" H. DN 10 L=1200"	
9	4401040063	MITIGEUR DEUX FONCTIONS		19	53874R0400	COUVERCLE ARRIERE	
10	* 4401040065	ENJOLIVEUR CORIAN 12 M/M.		20	53874R0100	CORPS DE DOUCHE	

CODE **53874**

DESCRIPTION: **DOUCHE IGUAZU**

OBSERVATIONS

POS	CODE	OBSERVATIONS
6	4401040225	POUR: Ø 35
6	4401040288	POUR: Ø 40
10	4401040065	POUR: MODELO ANTIGUO 12 MM / OLD MODEL 12 MM
10	4401040223	POUR: MODELO ACTUAL 6 MM / CURRENT MODEL 6 MM