

thePassa P360 Slave UP WH

N° de réf.: 2010330

Détecteurs de présence et de mouvement Montage au plafond intérieur

Description des fonctions

- Détecteur de présence passif-infrarouge pour montage au plafond
- Zone de détection rectangulaire pour couloirs et pour les allées d'entrepôts
- Zone de détection avec 2 zones de détection connectables et déconnectables individuellement, chacune 15 x 5 m (total 30 x 5 m)
- Mode test pour vérifier fonctionnement et zone de détection
- Montage en parallèle maître-esclave ou maître/maître : 10 détecteurs max. peuvent être raccordés les uns aux autres pour étendre la zone de détection
- Montage dans le plafond dans un boîtier encastré
- Montage au plafond possible en saillie avec boîtier apparent
- Télécommande utilisateur theSenda S, télécommande de gestion SendoPro (en option)



Caractéristiques techniques

| thePassa P360 Slave UP WH | |
|---------------------------|---------------------|
| Tension d'alimentation | 110 V CA - 230 V CA |
| Fréquence | 50 - 60 Hz |
| Hauteur de montage | 2 - 6 m |
| Hauteur maximale | 15 m |
| Hauteur minimale | 1,7 m |
| Type de montage | Montage au plafond |
| Couleur | Blanc |
| Sortie de commutation | Slave |
| Consommation propre | ca. 0,1 W |

| thePassa P360 Slave UP WH | |
|---------------------------|---------------------------------|
| Mesure de lumière | Mesure de lumière mixte |
| Type de raccordement | Bornes à vis |
| Section de câble maximale | max. 2 x 2,5 mm ² |
| Boîtier encastré | 55 mm |
| Zone de détection | 150 m ² (30,0 x 5 m) |
| Couverture angulaire | 360° |
| Température ambiante | -15°C ... 50°C |
| Indice de protection | IP 54 (lorsqu'il est installé) |

Sous réserve de modifications ou d'erreurs

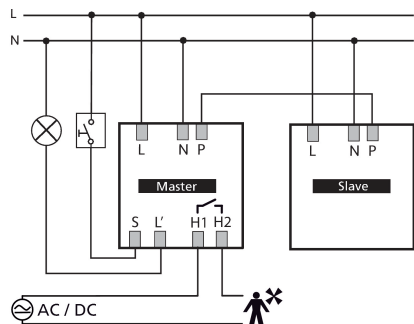
Pour plus d'informations, consulter: www.theben.fr/produit/2010330

Les données de charge sont déterminées avec des illuminants sélectionnés à titre d'exemple et sont donc des données typiques en raison du grand nombre de produits disponibles.

thePassa P360 Slave UP WH

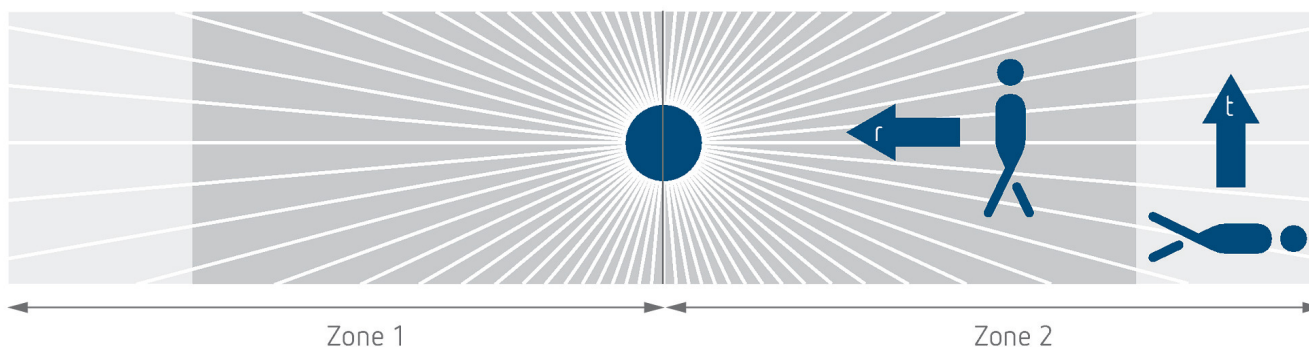
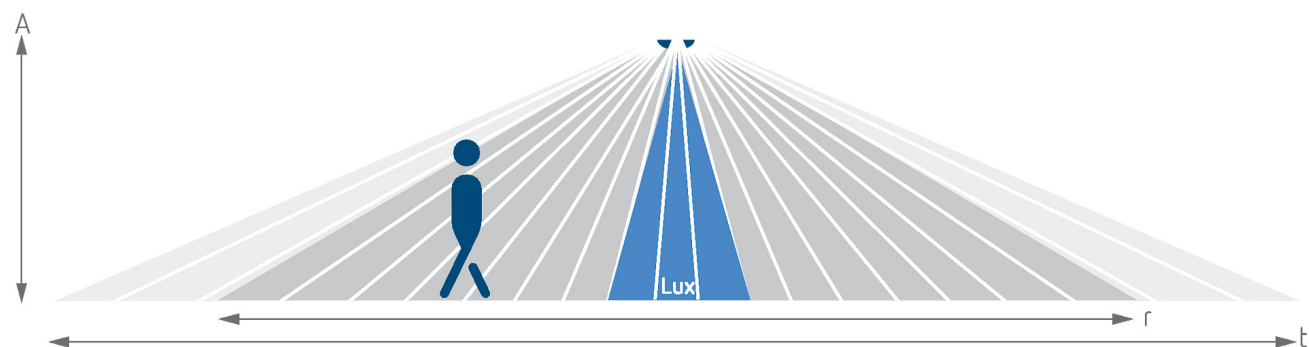
N° de réf.: 2010330

Schémas de raccordement



Zone de détection pour les applications de planification à une température de 21 °C

| Hauteur de montage (A) | Zone transversale (t) | Zone frontale (R) |
|------------------------|-----------------------------------|----------------------------------|
| 2 m | 56 m ² 16 m x 3,5 m | 56 m ² 16 m x 3,5 m |
| 2,5 m | 88 m ² 22 m x 4 m | 72 m ² 18 m x 4 m |
| 3 m | 135 m ² 30 m x 4,5 m | 90 m ² 20 m x 4,5 m |
| 3,5 m | 150 m ² 30 m x 5 m | 100 m ² 20 m x 5 m |
| 4 m | 150 m ² 30 m x 5 m | 100 m ² 20 m x 5 m |
| 4,5 m | 150 m ² 30 m x 5 m | 100 m ² 20 m x 5 m |
| 5 m | 150 m ² 30 m x 5 m | 100 m ² 20 m x 5 m |
| 5,5 m | 150 m ² 30 m x 5 m | 100 m ² 20 m x 5 m |
| 6 m | 150 m ² 30 m x 5 m | 100 m ² 20 m x 5 m |



Sous réserve de modifications ou d'erreurs

Pour plus d'informations, consulter: www.theben.fr/produit/2010330

Les données de charge sont déterminées avec des illuminants sélectionnés à titre d'exemple et sont donc des données typiques en raison du grand nombre de produits disponibles.

01/02/2024

Page 2 de 4

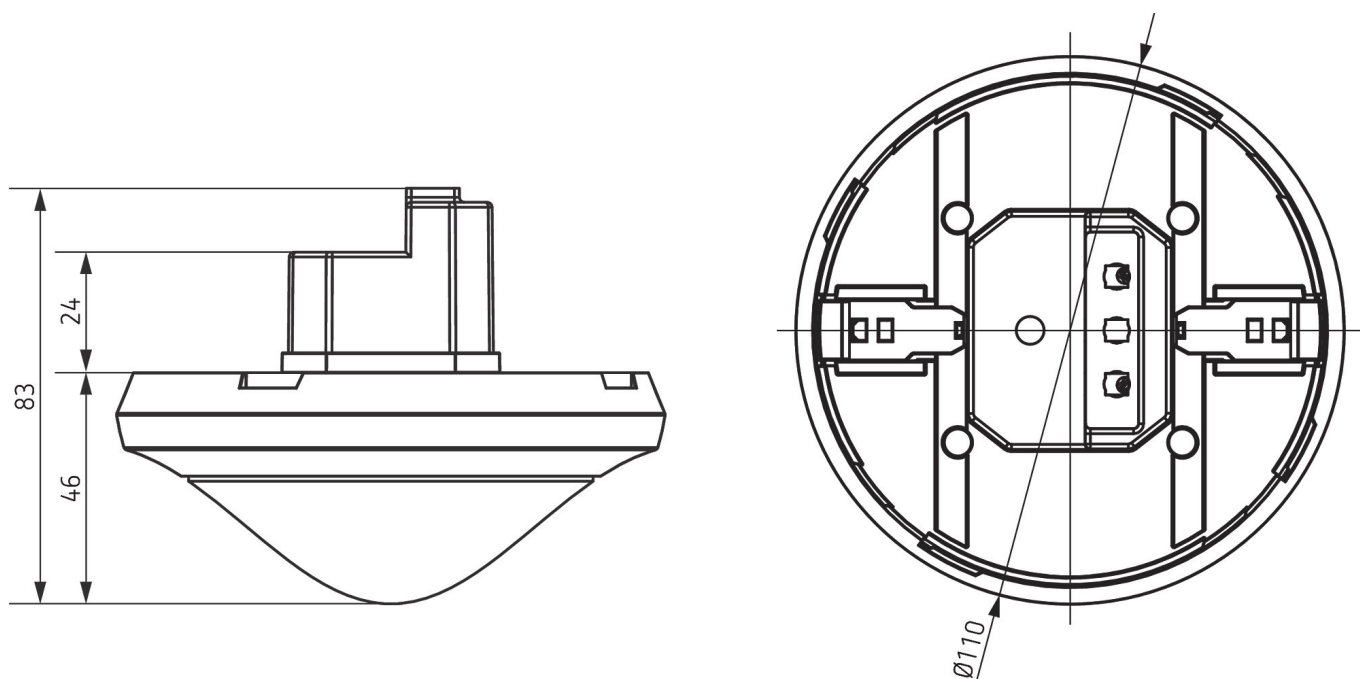
thePassa P360 Slave UP WH

N° de réf.: 2010330

Zone de détection selon Sensnorm IEC 63180

| Hauteur de montage (A) | Zone transversale (T) | Zone frontale (R) |
|------------------------|----------------------------------|------------------------------------|
| 2,5 m | 215 m ² 43 m x 5 m | 62 m ² 14,8 m x 4,2 m |
| 6 m | 550 m ² 50 m x 11 m | 495 m ² 45 m x 11 m |
| 15 m | 800 m ² 40 m x 20 m | 600 m ² 30 m x 20 m |

Plans d'encombrement



Accessoires

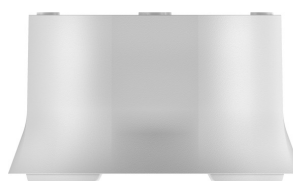
theSenda P
N° de réf.: 9070910



theSenda S
N° de réf.: 9070911



Boîtier saillie 110A WH
N° de réf.: 9070912



Clip de recouvrement
N° de réf.: 9070921



Sous réserve de modifications ou d'erreurs

Pour plus d'informations, consulter: www.theben.fr/produit/2010330

Les données de charge sont déterminées avec des illuminants sélectionnés à titre d'exemple et sont donc des données typiques en raison du grand nombre de produits disponibles.

thePassa P360 Slave UP WH

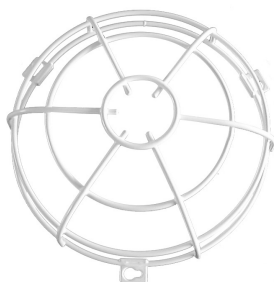
N° de réf.: 2010330

theben

Accessoires

QuickSafe grille de protection

N° de réf.: 9070531



theSenda B

N° de réf.: 9070985



Cover 110 GR

N° de réf.: 9070591



Boîtier de montage au plafond

68A

N° de réf.: 9070992



Boîtier saillie 110A BK

N° de réf.: 9070600



Cover 110 BK

N° de réf.: 9070851



Sous réserve de modifications ou d'erreurs

Pour plus d'informations, consulter: www.theben.fr/produit/2010330

Les données de charge sont déterminées avec des illuminants sélectionnés à titre d'exemple et sont donc des données typiques en raison du grand nombre de produits disponibles.

01/02/2024

Page 4 de 4