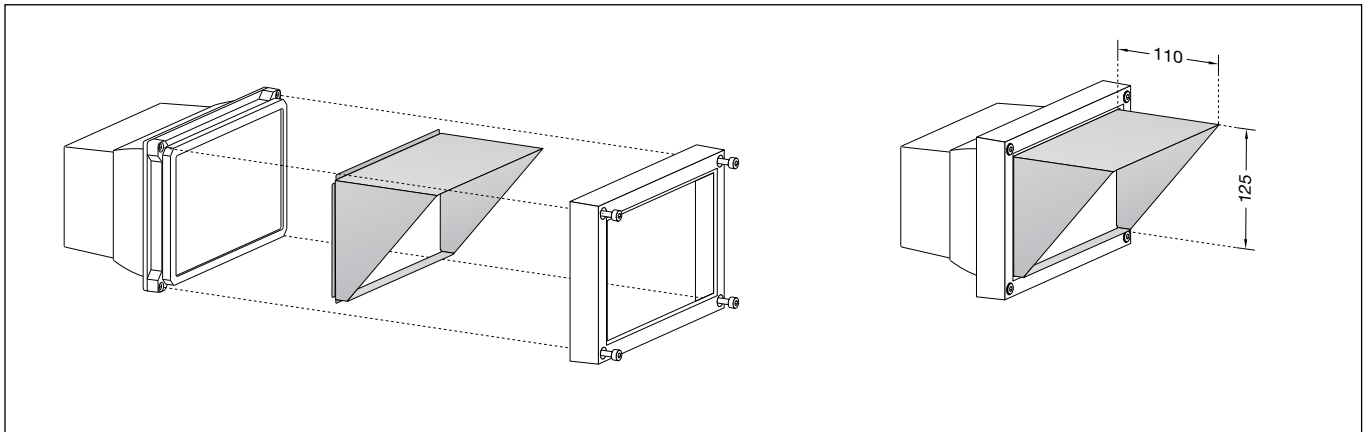


Gebrauchsanweisung
Instructions for use
Fiche d'utilisation

Blende
Shield
Visière

70 502**Anwendung**

Die aufsteckbare Blende schirmt das Licht nach oben oder nach unten ab.

Application

The clip-on shield screens the light upwards or downwards.

Utilisation

La visière embrochable masque la lumière vers le haut ou vers le bas.

70 502 Blende

passend für BEGA Scheinwerfer

70 502 Shield

suitable for BEGA floodlights

70 502 Visière

appropriée aux projecteurs BEGA

Produktbeschreibung

Blende besteht aus Edelstahl
Werkstoff-Nummer: 1.4301
Pulverbeschichtet

Product description

Shield made of stainless steel
Steel grade number: 1.4301
Powder coated

Description du produit

Visière fabriquée en acier inoxydable
Matériau No.: 1.4301
Peinture poudrée

Sicherheit

Der Hersteller übernimmt keine Haftung für Schäden, die durch unsachgemäßen Einsatz oder Montage entstehen.
Werden nachträglich Änderungen an dem Ergänzungsteil vorgenommen, so gilt derjenige als Hersteller, der diese Änderungen vornimmt.

Safety indices

The manufacturer is then discharged from liability when damage is caused by improper use or installation.
If any accessory is subsequently modified, the persons responsible for the modification shall be considered as manufacturer.

Sécurité

Le fabricant décline toute responsabilité résultant d'une mise en œuvre ou d'une installation inappropriée du produit.
Toutes les modifications apportées à cet accessoire se feront sous la responsabilité exclusive de celui qui les effectuera.

Montage

Scheinwerfer öffnen:
Innensechskantschrauben lösen und Abdeckrahmen vom Scheinwerfergehäuse abnehmen.
Abdeckrahmen über die Blende führen und auf das Scheinwerfergehäuse setzen.
Auf richtigen Sitz der Dichtungen achten.
Schrauben am Abdeckrahmen über Kreuz gleichmäßig fest anziehen.

Installation

Open floodlight:
Undo hexagon socket head screws and remove frame from floodlight housing.
Lead frame over the shield and put it on the floodlight housing.
Make sure that gaskets are positioned correctly.
Tighten the screws at the frame crosswise evenly.

Installation

Ouvrir le projecteur
Desserrer les vis à six pans creux et retirer le cadre du boîtier du projecteur.
Guider le cadre sur la visière et le placer sur le boîtier du projecteur.
Veiller au bon emplacement des joints.
Serrer en croix et régulièrement les vis.