

## Fiche produit

### Caractéristiques

# STBACI0320K

## Advantys STB - kit d'entrées analogiques standard - 4..20mA - 4 E - 15bits+signe



### Principales

Gamme de produits	Solution d'E/S distribuées Modicon
Type de produit ou équipement	Kit d'entrée analogique standard
Composition du kit	STBXTS2100, 6 connecteurs à ressort de bornier STBXTS1100, connecteur de type à vis 6 bornes Base STBXBA2000 Module STBACI0320
Type d'entrée analogique	Courant 0...20 mA Courant 4...20 mA
Nombre d'entrées analogiques	4
Résolution d'entrée analogique	15 bits + signe
Type de filtre	Filtre d'entrée passe-bas simple 985 Hz

### Complémentaires

Entrée absolue maximale	25 mA/50 V CC
Remplacement à froid	Oui
Permutation de secours sous tension	Oui pour NIM standard
État de repli	Statut 0 NIM de base Configurable par l'utilisateur NIM standard
Format des données	IEC 61131-2 EN 61131-2
Temps de mise à jour	10 ms
Linéarité intégrale	+/- 0,05 %FS
Impédance d'entrée	250 Ohm
Maximum supply current for sensors	25 mA par canaux d'entrée
Type de protection	Protection contre les courts-circuits
Erreur de précision absolue	+/- 0,4 % de déviation maximale 25 °C
Dérive en température	+/-0,005 %/°C
Isolement entre canaux et bus logique	1780 V pendant 1 minute
Isolement entre canaux et bus capteur	200 V
Exigence d'adressage	8 mots d'entrée
Accessoires associés	Embase de montage STBXBA2000 Module d'alimentation STBPDT3100/3105
[Us] tension d'alimentation	24 V CC
Alimentation	Module distribution de puissance
Consommation électrique	95 mA à 5 V CC pour bus logique
Marquage	CE
Catégorie de surtension	II
État LED	État du module (RDY): 1 LED (vert) 1 LED (red)module error (ERR)
Profondeur	70 mm
Hauteur	18,4 mm
Largeur	128,3 mm

## Environnement

Certifications du produit	CSA UL FM class 1, division 2 ATEX Cat 3G C-Tick
Degré de pollution	2 conforming to IEC 60664-1
Altitude de fonctionnement	<= 2000 m
Degré de protection IP	IP20 se conformer à EN 61131-2 class 1
Température ambiante de fonctionnement	-25...70 °C
Température de fonctionnement	32...140 °F sans
Température ambiante pour le stockage	-40...85 °C sans
Température ambiante pour le stockage	-40...185 °F sans
Humidité relative	95 % à 60 °C sans condensation
Tenue aux vibrations	+/-0,35 mm à 10...58 Hz 3 gn à 58...150 Hz sur profilé symétrique 35x7,5mm 5 gn à 58...150 Hz sur profilé symétrique 35x15mm
Tenue aux chocs mécaniques	30 gn pour 11 ms se conformer à CEI 88 référence 2-27

## Emballage

Type d'emballage 1	PCE
Nombre d'unité par paquet	1
Poids de l'emballage (Kg)	146 g
Hauteur de l'emballage 1	2,7 cm
Largeur de l'emballage 1	8 cm
Longueur de l'emballage 1	13 cm
Type d'emballage 2	S02
Nb produits dans l'emballage 2	28
Poids de l'emballage 2	4,514 kg
Hauteur de l'emballage 2	15 cm
Largeur de l'emballage 2	30 cm
Longueur de l'emballage 2	40 cm

## Durabilité de l'offre

Statut environnemental de l'offre	Produit Green Premium
Régulation REACh	<a href="#">Déclaration REACh</a>
Directive RoHS UE	Conformité pro-active (Produit en dehors du scope légal RoHS UE) <a href="#">Déclaration RoHS UE</a>
Sans mercure	Oui
Information sur les exemptions RoHS	<a href="#">Oui</a>
Régulation RoHS Chine	<a href="#">Déclaration RoHS Pour La Chine</a>
Profil environnemental	<a href="#">Profil Environnemental Du Produit</a>
Profil de circularité	<a href="#">Informations De Fin De Vie</a>
DEEE	Sur le marché de l'Union Européenne, le produit doit être mis au rebut selon un protocole spécifique de collecte des déchets et ne jamais être jeté dans une poubelle d'ordures ménagères.

## Garantie contractuelle

Garantie	18 mois
----------	---------

Dimensions

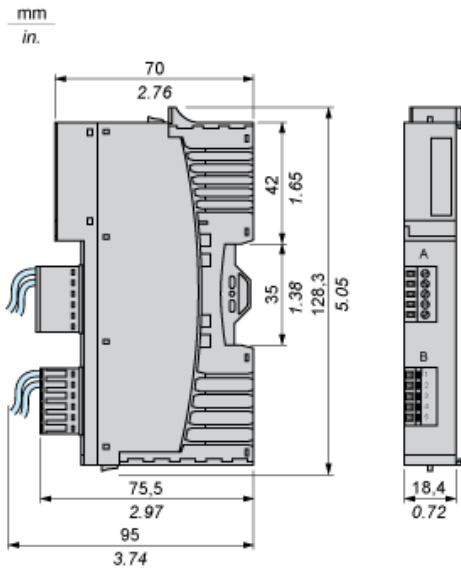
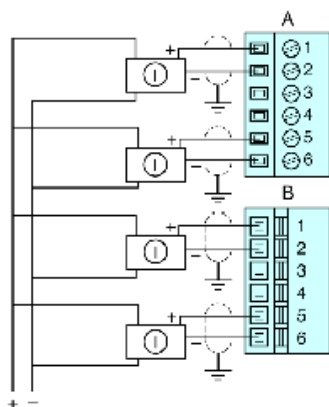


Schéma de câblage

Exemple

4 capteurs analogiques isolés, alimentation externe 24 VCC



Broche	Connexions supérieures	Connexions inférieures
1	courant dans 1 +	courant dans 3 +
2	courant dans 1 -	courant dans 3 -
3	pas de connexion	pas de connexion
4	pas de connexion	pas de connexion
5	courant dans 2 +	courant dans 4 +
6	courant dans 2 -	courant dans 4 -