

AIRELEC

Confort et économies d'énergie



ACTUA TRIPHASÉ

Chauffage à convection naturelle



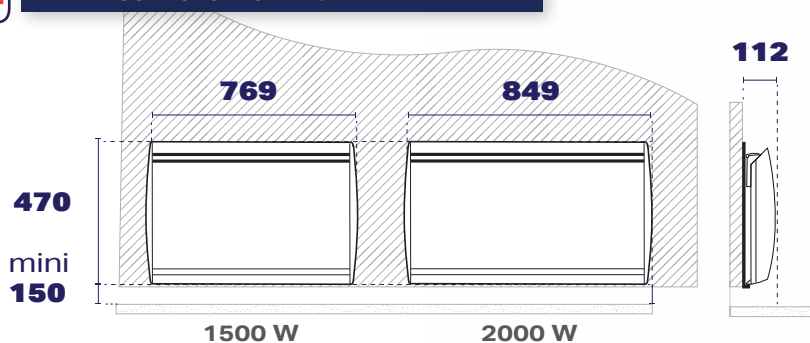
Une montée en température rapide et une diffusion efficace de la chaleur grâce à la résistance spéciale de forte section.

Une régulation TRI haute précision simple à utiliser qui évite les à-coups de chaleur.

La garantie de l'équilibrage des phases pour une véritable sécurité de fonctionnement.



Encombrement (en mm)



- Chauffage à convection naturelle
- Blanc 9016 (Peinture époxy polyester polymérisé).
- Carrosserie tout acier.

ÉLÉMENTS CHAUFFANTS

- Corps de chauffe en aluminium Airalu® TRI en X.
- Protection par sécurité thermique à réenclenchement automatique.



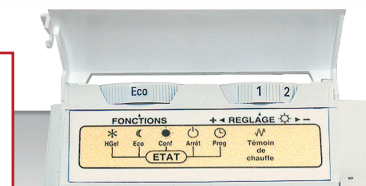
Technologie triphasée

LA CONVECTION NATURELLE TRIPHASÉE SILENCIEUSE

- Résistance, régulation, coupe circuit, tous les composants agissent sur les trois phases pour garantir la sécurité et le parfait équilibrage de l'installation de chauffage. De plus, sa conception spécifique lui permet d'être parfaitement silencieux.

SIMPLICITÉ D'UTILISATION

Le boîtier de commande permet de gérer en toute simplicité le confort de la pièce et les différents modes 'Eco, Confort, Hors-gel, etc.).



Références et dimensions

PUISSANCES (W)	DIMENSIONS L X H X P* (CM)	POIDS (KG)	CODE
1500	76,9 x 47,0 x 11,2	6,0	A691315
2000	84,9 x 47,0 x 11,2	7,6	A691317

TRI 400



CLASSE II
IP24 IK08



GARANTIE
2 ANS

*Épaisseur de l'appareil installé au mur avec son dossier de fixation