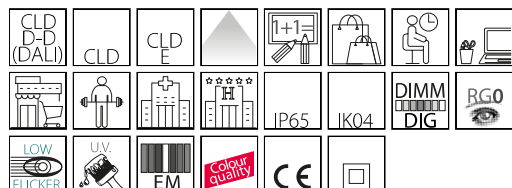


## Jet Q 130 - IP65

Code: 22065712-1241



Jet Q 130 - IP65



### INFORMATIONS GÉNÉRALES

Article	Jet Q 130 - IP65
Code	22065712-1241

### DIMENSIONS ET POIDS

Longueur (mm)	130 mm
Largeur (mm)	130 mm
Hauteur (mm)	80 mm
Poids (Kg)	1.104 kg

### INSTALLATION

Trou d'encastrement min. (mm)	120 mm
Trou d'encastrement max. (mm)	128 mm

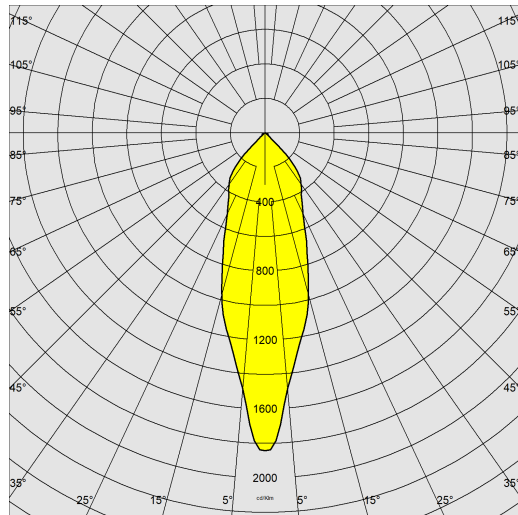
### CARACTÉRISTIQUES ÉLECTRIQUES ET CONTRÔLES

Tension (V)	230 V
Fréquence (Hz)	50 Hz
Alimentation	CLD-D-D
Interface de contrôle	DALI
Facteur de puissance	>0.9
Classe d'isolation	Classe II
Contrôle et réglage	Oui (contrôle extérieur)

## Jet Q 130 - IP65

Code: 22065712-1241

### DONNÉES PHOTOMÉTRIQUES



Source lumineuse	LED COB
CRI	>90
Flux lumineux (sortant) (lm)	1892 lm
Puissance absorbée (totale) (W)	23 W
CCT	4000 K
Low Flicker	luminaire avec flicker très limité : lumière uniforme pour une plus grande sécurité visuelle.
Maintien du flux lumineux LED	50000 hr, L 80, B 20

### CARACTÉRISTIQUES MÉCANIQUES

Résistance aux chocs mécaniques (IK)	IK04
IP	65



## Jet Q 130 - IP65

Code: 22065712-1241

### MATÉRIAUX ET COULEURS

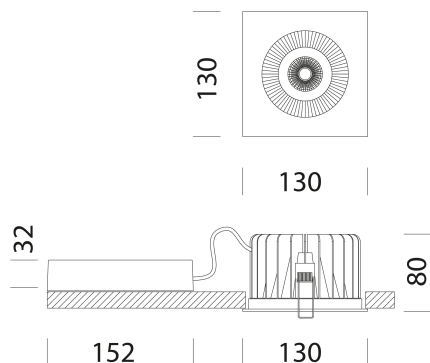
Corps	aluminium moulé sous pression avec ressorts pour encastrement.
Optique	basse luminance à ventelles double parabole, en aluminium brillant 99,99 antiriflet et anti-irisant très basse luminance avec traitement PVD.
Diffuseur	polycarbonate transparent.
Dissipateur	intégré.
Peinture	poudre à base de résine époxy-polyester résistante aux rayons UV.
Couleur	Blanc
Matériel	étriers en acier galvanisé avec logement pour ressorts de fixation au faux-plafond.

### NORMES ET CONFORMITÉ

Classe de sécurité photobiologique	RG0
Marquages et essais	CE
Normes de référence	NF EN 60598-1. Degré de protection selon la norme NF EN 60529.

### GARANTIE

Garantie après-vente	2 yr
----------------------	------



### TÉLÉCHARGEMENT

#### MONTAGES

[InstructionsMontage JET IP65 rev9.pdf](#)

#### DESSINS

[BIM JET Q 130 - IP65 - 20200716.zip](#)

[DessinTechnique jet130.dxf](#)

