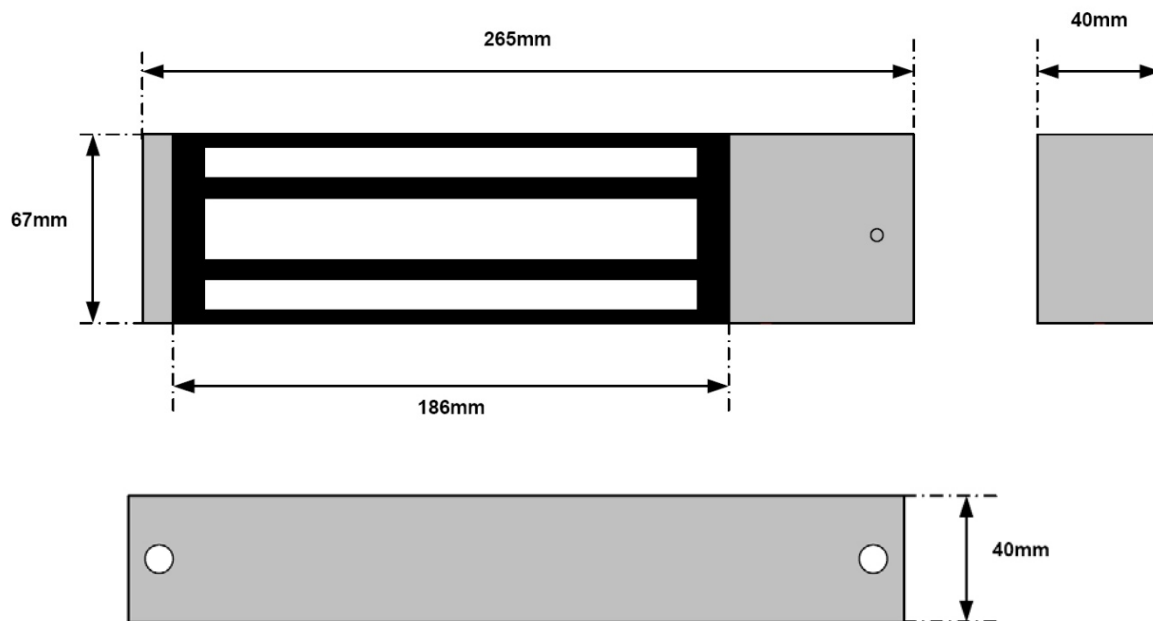
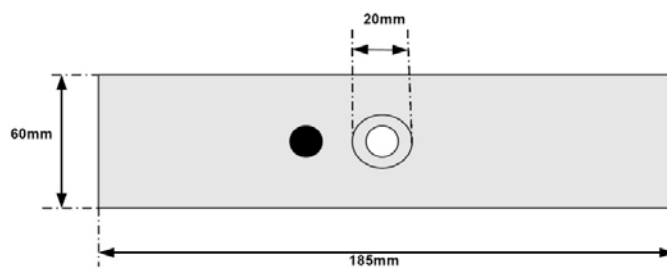


## VENTOUSE SAILLIE 500 KG NFS 61937 : REF. VS550NF

### Dimensions de la ventouse



### Dimensions de la contreplaque



### **RACCORDEMENT :**

Sur sortie de fils

Tension : 24Vcc

Consommation : 250 mA