

XS9C4A2A1N12

OsiSense XS9 - détecteur inductif - 40x40 - L117mm - PBT - Sn 25 mm - bornes



Principales

Gamme de produits	OsiSense XS
Nom de gamme	Universel
Type de capteur	Détecteur de proximité inductif
Fonction de l'appareil	-
Nom du détecteur	XS9
Forme du capteur	Forme 40 x 40 x 117
Dimension	117 mm
Type de carter	Fixe
Capacité de montage du détecteur	Non encastrable
Matière	Plastique
Matière du coffret	PBT
Type de signal de sortie	Analogique
Mode de raccordement	À 3 fils
Portée nominale	25 mm
Type de circuit de sortie	CC
Plage de sortie analogique	0...10 V
Raccordement électrique	Borniers à vis-étrier, 4 x 1,5 mm ²
[Us] tension d'alimentation	24 V CC avec protection contre l'inversion de polarité
Degré de protection IP	IP67 se conformer à CEI 60529 IP65 se conformer à CEI 60529 IP69K se conformer à DIN 40050

Complémentaires

Face de détection	Tête à encoche 5 positions
Matière de la face avant	PBT
Domaine de fonctionnement	2...27 mm
Parcours différentiel	3...15% de Sr
Erreur de linéarité	<= 3% de Sr
Dérive du courant de sortie maximal	5 %
Nombre d'entrée de câble	1 entrée taraudé pour 1/2" NPT presse étoupe
État LED	État sortie: 1 LED (jaune)
Limites de la tension d'alimentation	15...36 V CC
Consommation électrique	0...4 mA sans charge
Retard à la disponibilité maxi	7,5 ms
Retard réponse maximal	6 ms
Retard récupération maxi	6 ms
Marquage	CE
Hauteur	40 mm
Longueur	40 mm
Largeur	117 mm
Poids du produit	0,244 kg

Environnement

Certifications du produit	CSA CCC UL
Température de fonctionnement	-25...70 °C
Température ambiante pour le stockage	-40...85 °C
Tenue aux vibrations	25 gn amplitude = +/- 2 mm (f = 10...55 Hz) se conformer à CEI 60068-2-6
Tenue aux chocs mécaniques	50 gn pour 11 ms se conformer à EN 60068-2-27

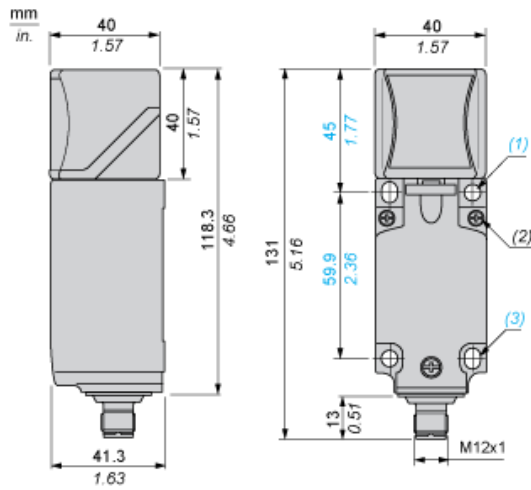
Durabilité de l'offre

Statut environnemental de l'offre	Produit Green Premium
Régulation REACH	Déclaration REACH
Directive RoHS UE	Conformité pro-active (Produit en dehors du scope légal RoHS UE) Déclaration RoHS UE
Sans mercure	Oui
Information sur les exemptions RoHS	Oui
Profil environnemental	Profil Environnemental Du Produit

Garantie contractuelle

Garantie	18 mois
----------	---------

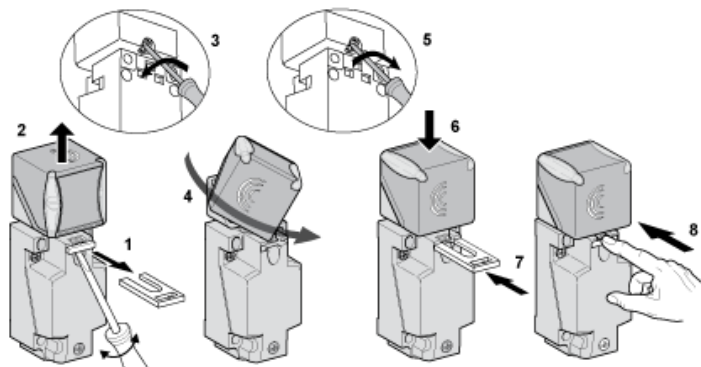
Dimensions



- (1) 2 trous, Ø 5,45 mm (0.21 in.) (Couple de serrage : < 1,5 Nm / < 13.3 lb-in.)
- (2) 3 vis M3,5. (Couple de serrage : < 1,2 Nm / < 10.6 lb-in.)
- (3) 2 trous oblongs 5,4 x 7,4 mm (0.21 x 0.29 in.) (Couple de serrage : < 1,5 Nm / < 13.3 lb-in.)

Montage

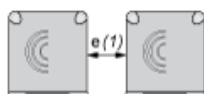
Positions de tête



Précautions d'installation

Distances minimales de montage (mm)

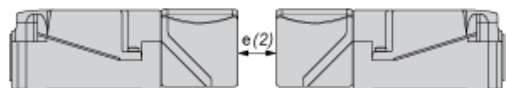
Côte à côte



e(1) 120

≥

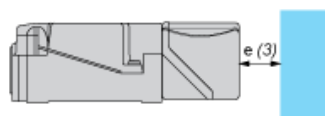
Face à face



e(2) 240

≥

Face à un objet métallique

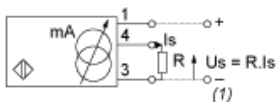


e(3) 90

≥

Schémas de câblage

3 fils

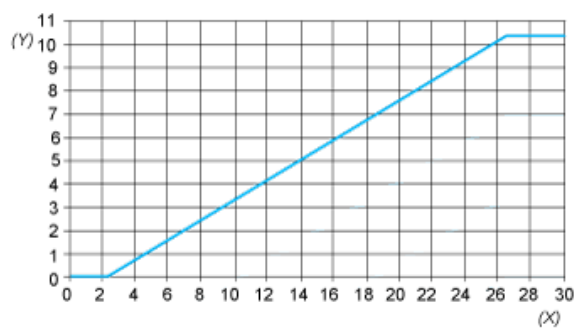


(1) Tension de sortie

Assurer au minimum 5 V entre le + et la sortie du capteur (borne 4).

	Courant de sortie	Valeur d'impédance de charge	Tension de sortie	Valeur d'impédance de charge
12 V	0-10 mA	$R \leq 630 \Omega$	-	-
24 V	0-10 mA	$R \leq 1500 \Omega$	0-10 V	$R \leq 1000 \Omega$

Sorties analogiques



(Y) Tension de sortie (V)
(X) Distance de détection (mm)