

ATS22C41Q

Altistart - Demarreur progressif electronique controle 110v puissance 410a 440v



Principales

Gamme de produits	Altistart 22
Fonction produit	Démarrateur progressif
Destination du produit	Moteurs asynchrones
Application spécifique du produit	Pompes et ventilateurs
Nom de composant	ATS22
Nombre de phases réseau	3 phases
[Us] tension d'alimentation	230...440 V - 15...10 %
Puissance moteur kW	110 KW 230 V 220 KW 400 V 220 kW 440 V
Courant de réglage de l'usine	388 A
Puissance dissipée en W	177 W pour applications standard
Catégorie d'emploi	AC-53A
Type de démarrage	Démarrage avec contrôle de couple (courant limité à 3,5 In)
Calibre du démarreur IcL	410 A pour raccordement dans la ligne d'alimentation du moteur pour applications standard
Degré de protection IP	IP00

Complémentaires

Variante de construction	Avec dissipateur thermique
Fonctions disponibles	Contournement interne
Limites de la tension d'alimentation	195...484 V
Fréquence d'alimentation	50...60 Hz - 10...10 %
Fréquence du réseau	45...66 Hz
Raccordement de l'appareil	Aux bornes en triangle du moteur Dans la ligne d'alimentation du moteur
Tension circuit de commande	230 V - 15...10 % 50/60 Hz
Consommation du circuit de contrôle	20 W
Nombre sorties TOR	2
Type de sortie numérique	Sorties de relais R1 230 V en marche, alarme, déclenché, arrêt, marche, démarrage, prêt O/F Sorties de relais R2 230 V en marche, alarme, déclenché, arrêt, marche, démarrage, prêt O/F
Courant commuté minimum	100 mA à 12 V CC (sorties de relais)
Courant commuté maximum	5 A 250 V AC résistive 1 sorties de relais 5 A 30 V CC résistive 1 sorties de relais 2 A 250 V AC inductive 0,4 20 ms sorties de relais 2 A 30 V CC inductive 7 ms sorties de relais
Nombre entrées TOR	3
Type d'entrée numérique	(LI1, LI2, LI3) logique, 5 mA 4,3 kOhm
Tension entrées numériques	24 V <= 30 V
Logique d'entrée numérique	Logique positive LI1, LI2, LI3 à l'état 0: < 5 V et <= 2 mA à l'état 1: > 11 V, >= 5 mA

Courant de sortie	0,4...1 Icl réglable
Entrée de la sonde PTC	750 Ohm
Protocole de communication	Modbus
Type de connecteur	1 RJ45
Liaison informatique de communication	Série
Interface physique	RS485 multipoint
Vitesse de transmission	4800, 9600 or 19200 bps
Appareil installé	31
Type de protection	Défaut de phase: ligne Protection thermique: moteur Protection thermique: démarreur
Marquage	CE
Type de refroidissement	Convection forcée
Position de montage	Vertical +/- 10 degrés
Hauteur	425 mm
Largeur	206 mm
Profondeur	299 mm
Poids du produit	33 kg
Motor power range AC-3	110...220 KW à 380...440 V 3 phases 110...220 kW à 200...240 V 3 phases
Type de démarreur de moteur	Démarreur progressif

Environnement

Compatibilité électromagnétique	Émissions transmises par conduction et rayonnées niveau A se conformer à IEC 60947-4-2 Ondes oscillantes amorties niveau 3 se conformer à CEI 61000-4-12 Décharge électrostatique niveau 3 se conformer à CEI 6100-4-11 Immunité aux transitoires électriques niveau 4 se conformer à CEI 61000-4-4 Immunité contre les interférences radio-électriques rayonnées niveau 3 se conformer à CEI 61000-4-3 Impulsion tension/courant niveau 3 se conformer à CEI 61000-4-5
Normes	EN/IEC 60947-4-2
Certifications du produit	GOST CCC CSA UL C-Tick
Tenue aux vibrations	1 gn (f= 13...200 Hz) se conformer à EN/IEC 60068-2-6 1,5 mm (f= 2...13 Hz) se conformer à EN/IEC 60068-2-6
Tenue aux chocs mécaniques	15 gn pour 11 ms se conformer à EN/IEC 60068-2-27
Pression acoustique	56 dB
Degré de pollution	Niveau 2 se conformer à IEC 60664-1
Humidité relative	0...95 % sans condensation ni chute d'eau se conformer à EN/IEC 60068-2-3
Température de fonctionnement	-10...40 °C (sans) 40...60 °C (avec réduction de charge de 2,2 % par degré)
Température ambiante de stockage	-25...70 °C
Altitude de fonctionnement	<= 1000 m sans > 1000...< 2000 m avec réduction de charge de 2.2 % par 100 m supplémentaire

Emballage

Poids de l'emballage (Kg)	26,800 kg
Hauteur de l'emballage 1	4,900 dm
Largeur de l'emballage 1	3,700 dm
Longueur de l'emballage 1	5,450 dm

Durabilité de l'offre

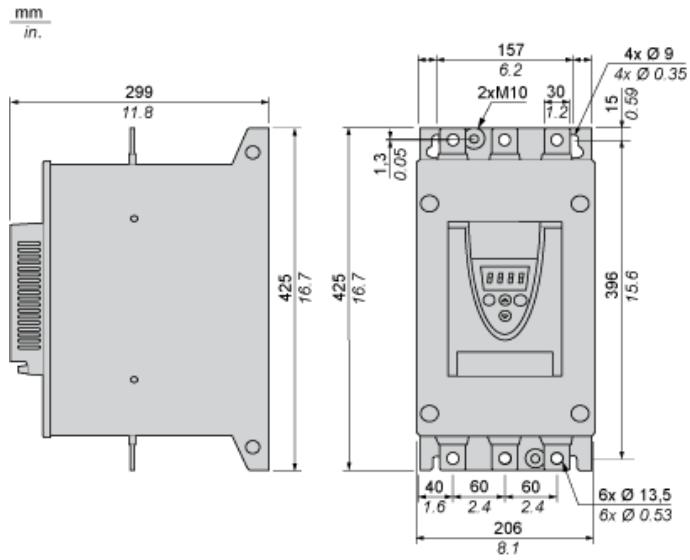
Statut environnemental de l'offre	Produit Green Premium
Régulation REACH	Déclaration REACH
Directive RoHS UE	Conformité pro-active (Produit en dehors du scope légal RoHS UE) Déclaration RoHS UE
Sans mercure	Oui
Information sur les exemptions RoHS	Oui
Régulation RoHS Chine	Déclaration RoHS Pour La Chine
Profil environnemental	Profil Environnemental Du Produit
Profil de circularité	Informations De Fin De Vie
DEEE	Sur le marché de l'Union Européenne, le produit doit être mis au rebut selon un protocole spécifique de collecte des déchets et ne jamais être jeté dans une poubelle d'ordures ménagères.

Garantie contractuelle

Garantie	18 mois
----------	---------

Frame Size D

Dimensions



Precautions

Standards

The Altistart 22 soft starter is compliant with pollution Degree 2 as defined in NEMA ICS1-1 or IEC 60664-1.
For environment pollution degree 3, install the Altistart 22 soft starter inside a cabinet type 12 or IP54.

⚠ DANGER

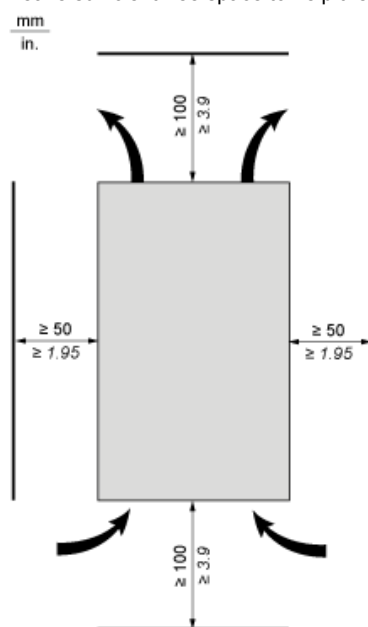
HAZARD OF ELECTRIC SHOCK, EXPLOSION, OR ARC FLASH

ATS22 soft starters are open devices and must be mounted in a suitable enclosure.

Failure to follow these instructions will result in death or serious injury.

Air Circulation

Leave sufficient free space to help the air required for cooling purposes to circulate from the bottom to the top of the unit.



Overheating

To avoid the soft starter to overheat, respect the following recommendations:

- Mount the Altistart 22 Soft Starter within $\pm 10^\circ$ of vertical.
- Do not locate the Altistart 22 Soft Starter near heat radiating elements.
- Electrical current through the Altistart 22 Soft Starter will result in heat losses that must be dissipated into the ambient air immediately surrounding the soft starter. To help prevent a thermal fault, provide sufficient enclosure cooling and/or ventilation to limit the ambient temperature around the soft starter.
- If several soft starters are installed in a control panel, arrange them in a row. Do not stack soft starters. Heat generated from the bottom soft starter can adversely affect the ambient temperature around the top soft starter.

Wall mounted or Floor-standing Enclosure with IP 23 Degree of protection

Introduction

To help proper air circulation in the soft starter, grilles and forced ventilation can be installed.

Ventilation Grilles



Forced Ventilation Unit



Power Terminal

Bar Style



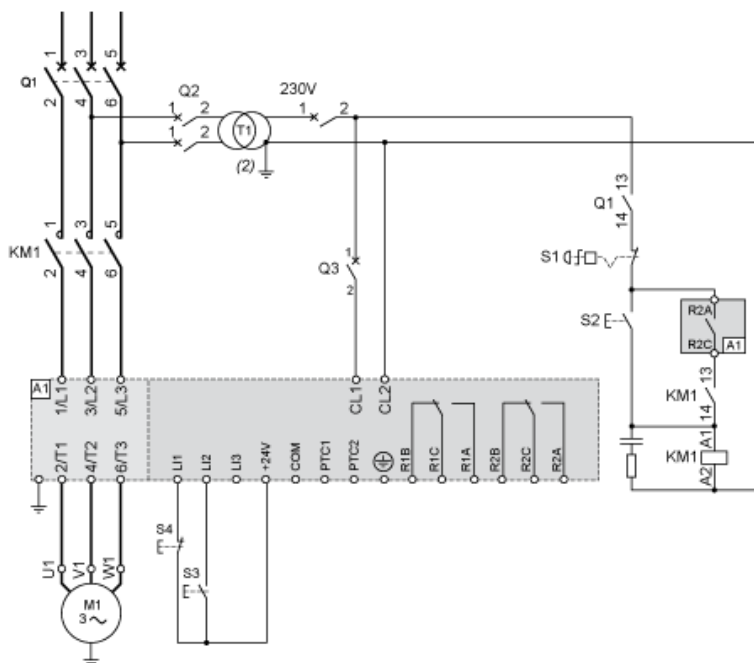
Power supply and output to motor	Bar	b	30 mm (1.18 in)
a	5 mm (0.2 in)		
Bolt	M12 (0.47 in)		
Cable and protective cover	Size	2X150 mm ²	
Gauge	2X250 MCM		
Protective cover	LA9F703		
Tightening torque	57 N.m		
498.75 lb.in			

Power connections, minimum required wiring section

IEC cable mm ² (Cu 70°C/158°F) (1)	UL cable AWG (Cu 75°C/167°F) (1)
2 X 150	2 X 250 MCM

230 Vac control, logic Inputs (LI) 24 Vdc, 3-wire control

With Line Contactor, Freewheel or Controlled Stop



230 Vac control, logic Inputs (LI) 24 Vdc, 2-wire control, freewheel stop

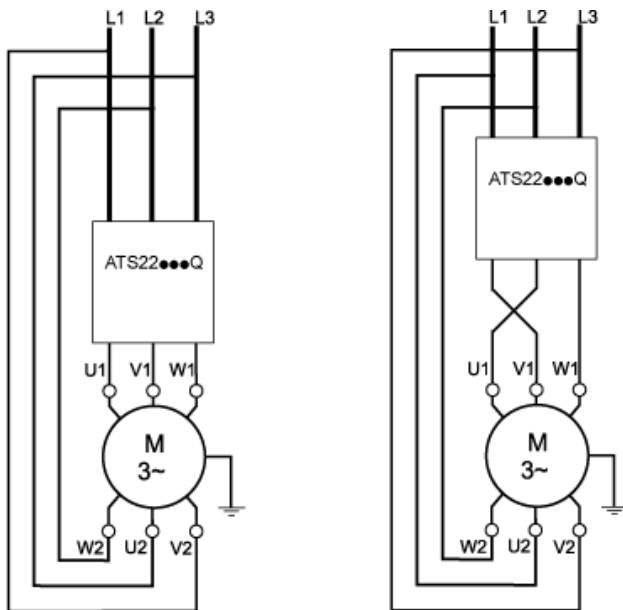


Connection in the motor delta winding in series with each winding

Wiring

ATS22 soft starters connected to motors with the delta connections can be inserted in series in the motor windings.

The following wiring requires particular attention. It is documented in the Altistart 22 Soft start - soft stop unit user manual. Please contact Schneider Electric commercial organisation for further informations.



Example

A 400 V - 110 kW motor with a line current of 195 A (nominal current for the delta connection). The current in each winding is equal to $195/1.5$ or 130 A. The rating is determined by selecting the soft starter with a permanent nominal current (ICL) just above this current.

Motor Thermal Protection - Cold Curves

Curves



- A Class 10
- B Class 20
- C Class 30

Trip time for a Standard Application (Class 10)

3.5 In
32 s

Trip time for a Severe Application (Class 20)

3.5 In
63 s

Trip time for a Severe Application (Class 30)

3.5 In
95 s

Curves



- A Class 10
- B Class 20
- C Class 30

Trip time for a Standard Application (Class 10)

3.5 In
16 s

Trip time for a Severe Application (Class 20)

3.5 In
32 s

Trip time for a Severe Application (Class 30)

3.5 In
48 s