

Made in
France



- Poste secondaire
- Bouton appel anti-vandale
- Etanche
- Milieus bruyants

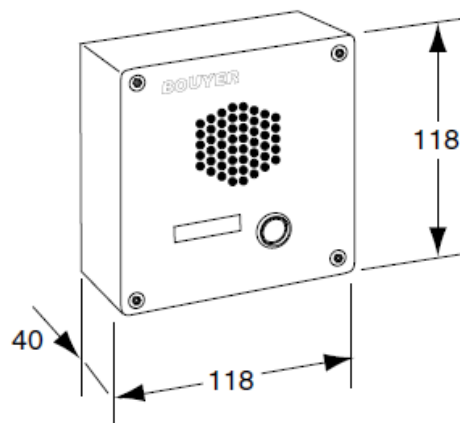
Le **PS-2601** est un poste secondaire d'interphonie.

Il peut être utilisé soit comme poste seul soit comme fonction appel / réponse grâce à son bouton anti-vandale et son haut-parleur intégré.

Son haut-rendement garantit une excellente répartition sonore notamment dans les lieux bruyants.

Il résiste aux intempéries et aux chocs et peut donc être utilisé dans tous types de lieux extérieurs.

Son système de fixation lui permet d'être soit encastré soit monté en saillie.



Caractéristiques

Puissance admissible	1 W
Impédance	50 Ω
Haut-parleur	Membrane mylar
Dimensions	118 x 118 x 40 mm
Couleur	Ivoire RAL 1013
Matière	Aluminium / Métal
Poids	0,350 kg

Applications

- Ateliers
- Entrepôts
- Parkings
- Sites d'extraction
- Stations services
- Usines