

Détecteur capacitif

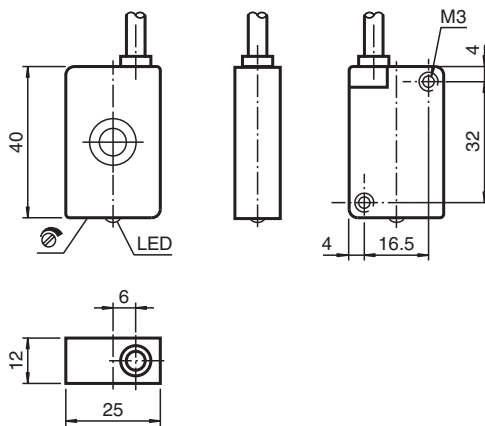
CBN15-F64-E2



- 15 mm non noyable
- Boîtier plat
- Distance de commutation ajustable entre 2 mm et 15 mm



Dimensions



Données techniques

Caractéristiques générales

| | | |
|-------------------------|-------|-------------------------|
| Fonction de commutation | | Normalement ouvert (NO) |
| Type de sortie | | PNP |
| Portée nominale | s_n | 15 mm |
| Montage | | non noyable |
| Polarité de sortie | | CC |
| Portée de travail | s_a | 0 ... 12,1 mm |
| Type de sortie | | 3 fils |

Valeurs caractéristiques

| | | |
|---|-------|-------------------|
| Conditions de montage | | |
| B | | 15 mm |
| C | | 30 mm |
| F | | 45 mm / 60 mm |
| Tension d'emploi | U_B | 10 ... 30 V CC |
| Fréquence de commutation | f | 0 ... 100 Hz |
| Course différentielle | H | 1 ... 10 typ. 5 % |
| Protection contre l'inversion de polarité | | protégé |

Date de publication: 2022-06-30 Date d'édition: 2022-06-30 : 310470_fra.pdf

Reportez-vous aux « Remarques générales sur les informations produit de Pepperl+Fuchs ».

Groupe Pepperl+Fuchs
www.pepperl-fuchs.com

États-Unis : +1 330 486 0001
fa-info@us.pepperl-fuchs.com

Allemagne : +49 621 776 1111
fa-info@de.pepperl-fuchs.com

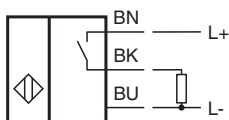
Singapour : +65 6779 9091
fa-info@sg.pepperl-fuchs.com

PEPPERL+FUCHS

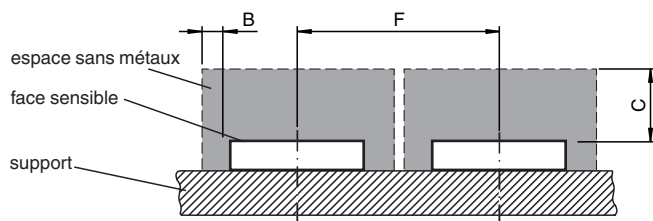
Données techniques

| | | |
|--|-------|---|
| Protection contre les courts-circuits | | pulsé $I_{max} \leq 500 \text{ mA}$ |
| Chute de tension | U_d | $\leq 2 \text{ V}$ |
| Reproductibilité | R | $\leq 1,5 \text{ mm}$ |
| Courant d'emploi | I_L | 0 ... 100 mA |
| Courant résiduel | I_r | 0 ... 50 μA typ. 5 μA |
| Consommation à vide | I_o | $\leq 15 \text{ mA}$ |
| Visualisation de l'état de commutation | | LED jaune |
| Valeurs caractéristiques pour la sécurité fonctionnelle | | |
| MTTF _d | | 941 a |
| Durée de mission (T _M) | | 20 a |
| Couverture du diagnostic (DC) | | 0 % |
| Éléments de visualisation/réglage | | |
| Potentiomètre | | Réglage de la sensibilité |
| conformité de normes et de directives | | |
| Conformité aux normes | | |
| Normes | | EN 60947-5-2:2007 EN 60947-5-2/A1:2012 IEC 60947-5-2:2007 IEC 60947-5-2 AMD 1:2012 |
| Agréments et certificats | | |
| Agrément UL | | cULus Listed, General Purpose |
| agrément CCC | | Les produits dont la tension de service est $\leq 36 \text{ V}$ ne sont pas soumis à cette homologation et ne portent donc pas le marquage CCC. |
| Conditions environnementales | | |
| Température ambiante | | -25 ... 70 °C (-13 ... 158 °F) |
| Température de stockage | | -40 ... 85 °C (-40 ... 185 °F) |
| Degré de pollution | | 3 |
| Caractéristiques mécaniques | | |
| Type de raccordement | | câble PUR , 2 m |
| Section des fils | | 0,34 mm ² |
| Matériau du boîtier | | PBT |
| Face sensible | | PBT |
| Degré de protection | | IP67 |
| Câble | | |
| Diamètre du câble | | 4,8 mm \pm 0,2 mm |
| rayon de courbure | | > 10 x Kabeldurchmesser |
| Couple de serrage des vis de boîtier | | $\leq 2 \text{ Nm}$ |
| Remarque | | Profondeur maximale des pas de vis du boîtier : 8 mm |

Connexion



Conditions d'installation



Accessoires

| | | |
|---|----------------------|---------------------------|
|  | <p>MH-F64</p> | <p>platine de montage</p> |
|---|----------------------|---------------------------|