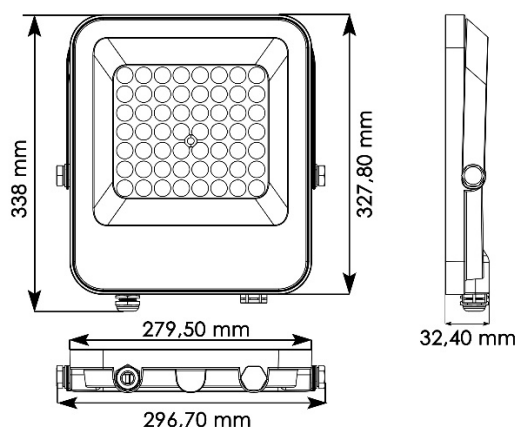


BF-PAD200LKN

Gamme PAD Premium tertiaire

Projecteur Led extra plat

Retrouvez l'ensemble de nos fiches produits sur www.bf-light.com



Nombre maximal de luminaires par disjoncteur:
B16A : 1 luminaire
C10A : 4 luminaires
C16A : 6 luminaires
D10A : 7 luminaires
D16A : 9 luminaires

Caractéristiques techniques

- **Design et finition**
Matériaux : Aluminium / Polycarbonate
Couleur : blanc
- **Spécificités techniques**
Température de couleur : 4000°K
Faisceau : 90°
Flux lumineux : 130/Lm/W - 26 000 lm
Puissance Led : 200W
Indices de protection : IP65 / IK10
Dimmable : non
Alimentation : AC230V
Classe I
CRI >80
Classement énergétique : A++
Durée de vie : 50 000 heures // L80/B10
Température de fonctionnement : de -20°C à +50°
- **Dimensions et poids du produit**
voir schéma ci-dessus
Poids : 2 300 g
- **Accessoires inclus**
Projecteur fournis avec 1 mètre de câble H05RN-F / 3G0.75mm²
- **Divers**
Garantie 3 ans
Accessoire disponible
BF-FLA1B50 bras déporté