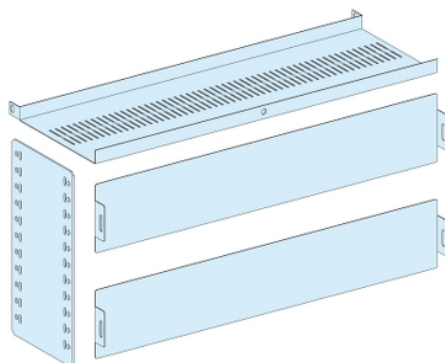


# Fiche produit

## Caractéristiques

# 04927

## Capot additionnel pour liaison L650 P600



### Principales

|  |  |
|--|--|
| Gamme                                      | Prisma                                       |
| Product name                               | Linery Linery BS<br>Prisma Prisma P ossature |
| Fonction produit                           | Couvercle de connexion                       |
| Catégorie d'accessoire / de pièce détachée | Accessoire de séparation                     |
| Forme de cloisonnement de l'armoire        | Forme&nbsp;1                                 |

### Complémentaires

|                                     |  |
|-------------------------------------|--|
| Installation description            | Cellule - largeur 650 mm, profondeur 600 mm<br>Cellule - largeur 650 mm, profondeur 600 + 400 mm |
| Nombre de modules verticaux (50 mm) | 4  |
| Produit installé                    | Horizontal raccordement pour NW<br>Horizontal raccordement pour NS2000 à 3200                    |
| Quantité du lot                     | Lot de 1   |
| Largeur                             | 573 mm   |
| Poids du produit                    | 1,22 kg  |

### Durabilité de l'offre

|                                     |  |
|-------------------------------------|--|
| Statut environnemental de l'offre   | Produit Green Premium  |
| Régulation REACH                    | <a href="#">Déclaration REACH</a>  |
| Sans SVHC REACH                     | Oui  |
| Directive RoHS UE                   | Conformité pro-active (Produit en dehors du scope légal RoHS UE) <a href="#">Déclaration RoHS UE</a> |
| Sans métaux lourds toxiques         | Oui  |
| Sans mercure                        | Oui  |
| Information sur les exemptions RoHS | <a href="#">Oui</a>  |
| Régulation RoHS Chine               | <a href="#">Déclaration RoHS Pour La Chine</a>   |
| Profil environnemental              | <a href="#">Profil Environnemental Du Produit</a>  |
| Profil de circularité               | <a href="#">Informations De Fin De Vie</a>   |

### Garantie contractuelle

|          |         |
|----------|---------|
| Garantie | 18 mois |
|----------|---------|