

TTC-6-TVSD-C-60DC-PT-I - Parafoudre



2906850

<https://www.phoenixcontact.com/fr/produits/2906850>

Veillez tenir compte du fait que les données affichées dans ce document PDF proviennent de notre catalogue en ligne. Vous trouverez les données complètes dans la documentation utilisateur. Nos conditions générales d'utilisation des téléchargements sont applicables.



Protection antisurtension précise avec indicateur d'état intégré pour un fil de signal avec potentiel de référence relié à la terre.

Avantages

- Peu encombrant et économique grâce à une petite largeur de 6 mm seulement
- Surveillance permanente des parafoudres et indicateur d'état mécanique avec signalisation à distance en option
- Une sélection simple qui répond à chaque exigence dans le domaine MCR grâce à un portefeuille complet de caractéristiques produit sur mesure

Données commerciales

| | |
|-------------------------------------|---------------------|
| Référence | 2906850 |
| Conditionnement | 1 Unité(s) |
| Commande minimum | 1 Unité(s) |
| Clé de vente | CL2265 |
| Product key | CL2265 |
| Page catalogue | Page 148 (C-4-2019) |
| GTIN | 4055626137063 |
| Poids par pièce (emballage compris) | 27,7 g |
| Poids par pièce (hors emballage) | 27 g |
| Numéro du tarif douanier | 85363010 |
| Pays d'origine | DE |

Caractéristiques techniques

Propriétés du produit

| | |
|---|---|
| Classe d'essai CEI | C3 |
| Type | Module pour profilés monobloc |
| Type de produit | Protection antisurtension pour la technique MCR |
| Gamme de produits | TERMITRAB complete |
| Message protection antisurtension défectueuse | optique |

Propriétés d'isolation

| | |
|-------------------------|-----|
| Catégorie de surtension | III |
| Degré de pollution | 2 |

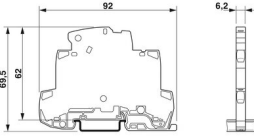
Propriétés électriques

| | |
|------------------------|---------|
| Tension nominale U_N | 60 V DC |
|------------------------|---------|

Caractéristiques de raccordement

| | |
|------------------------------|---|
| Type de raccordement | Raccordement Push-in |
| Section de conducteur souple | 0,2 mm ² ... 2,5 mm ² |
| Section de conducteur rigide | 0,2 mm ² ... 4 mm ² |
| Section conduct. AWG | 24 ... 12 |

Dimensions

| | |
|-------------|--|
| Dessin coté |  |
| Largeur | 6,2 mm |
| Hauteur | 92 mm |
| Profondeur | 69,5 mm (avec profilé 7,5 mm) |

Indications sur les matériaux

| | |
|-------------------------------------|-----|
| Classe d'inflammabilité selon UL 94 | V-0 |
| Matériau isolant | PBT |
| Matériau du boîtier | PBT |

Propriétés mécaniques

Caractéristiques mécaniques

| | |
|------------------------|-----|
| Paroi latérale ouverte | oui |
|------------------------|-----|

Circuit de protection

| | |
|--------------------------------|-------------------|
| Sens de l'action | Line-Earth Ground |
| Tension permanente maximale UC | 75 V DC |

| | |
|--|---|
| | 53 V AC |
| Courant de référence | 10 A (60 °C) |
| Courant utile de service I_C pour U_C | $\leq 5 \mu\text{A}$ |
| Courant résiduel I_{PE} | $\leq 5 \mu\text{A}$ |
| Courant nominal de décharge I_n (8/20) μs (fil-terre) | 60 A |
| Niveau de protection U_p (fil-terre) | $\leq 110 \text{ V}$ (C3 - 12 A) |
| Temps d'amorçage t_A (fil-terre) | $\leq 1 \text{ ns}$ |
| Perte d'insertion aE, asym. | typ. 0,3 dB ($\leq 1,2 \text{ MHz} / 150 \Omega$) |
| Fréquence limite f_g (3 dB), asym. (PE) dans le système 150Ω | typ. 4 MHz |
| Capacité (fil-terre) | 0,6 nF |
| Résistance par circuit | $\leq 100 \text{ m}\Omega$ |
| Message protection antisurtension défectueuse | optique |
| Résistance aux courants de choc (fil-terre) | C3 - 12 A |

Conditions environnementales et de durée de vie

Conditions ambiantes

| | |
|---|-----------------------------------|
| Indice de protection | IP20 (avec couvercle d'extrémité) |
| Température ambiante (fonctionnement) | -40 °C ... 85 °C |
| Température ambiante (stockage/transport) | -40 °C ... 85 °C |
| Altitude | $\leq 4000 \text{ m}$ (amsl) |
| Humidité de l'air admissible (fonctionnement) | 5 % ... 95 % |

Normes et spécifications

| | |
|---------------------|---|
| Normes/précriptions | CEI 61643-21 |
| Remarque | 2000 + Corrigendum 2001 + A1:2008, modifiée + A2:2012 |

EN 61643-21

| | |
|---------------------|--------------------------|
| Normes/précriptions | EN 61643-21 |
| Remarque | 2001 + A1:2009 + A2:2013 |

Montage

| | |
|-----------------|-----------------|
| Type de montage | Profilé : 35 mm |
|-----------------|-----------------|

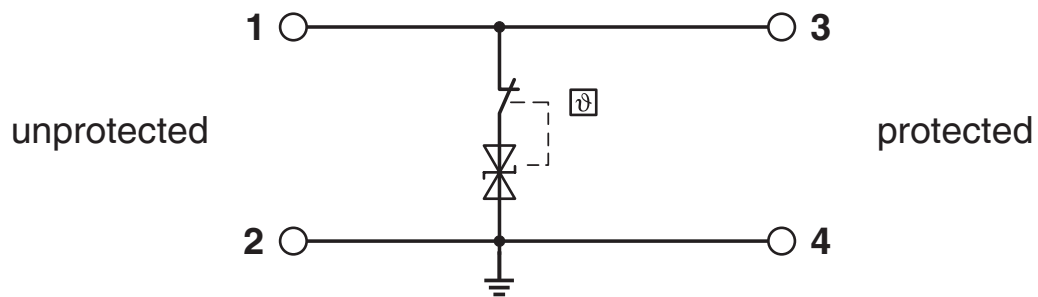
TTC-6-TVSD-C-60DC-PT-I - Parafoudre

2906850

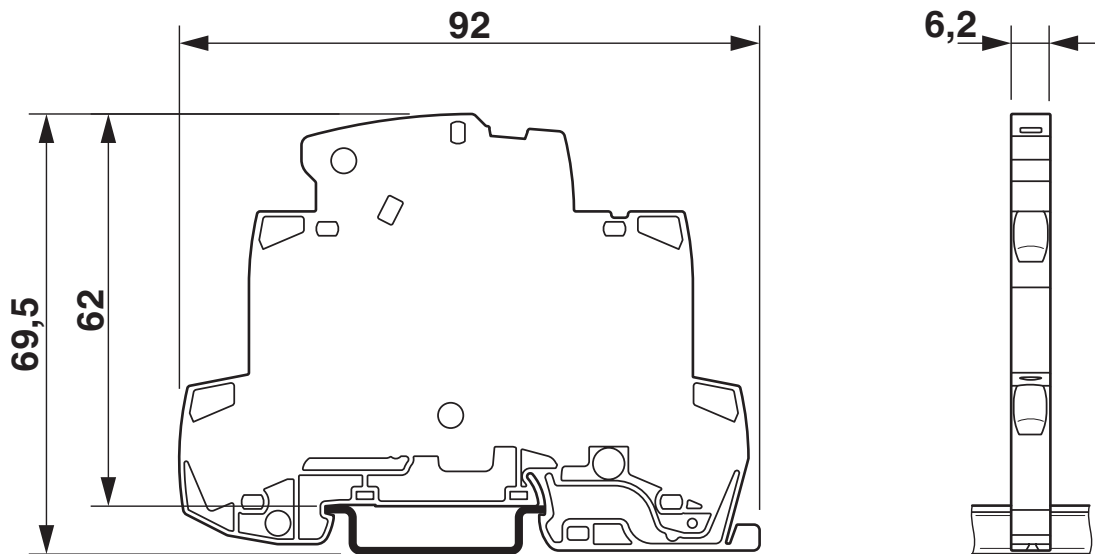
<https://www.phoenixcontact.com/fr/produits/2906850>

Dessins

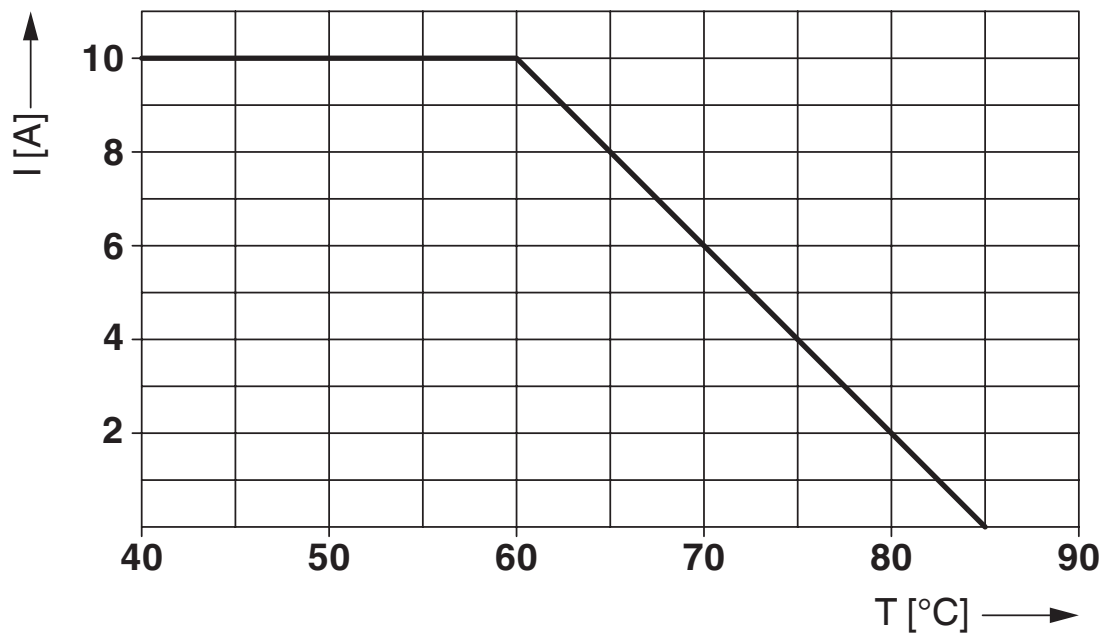
Schéma de connexion



Dessin coté



Diagramme



2906850

<https://www.phoenixcontact.com/fr/produits/2906850>

Homologations

 To download certificates, visit the product detail page: <https://www.phoenixcontact.com/fr/produits/2906850>



CSA

Identifiant de l'homologation: 70136717



DNV GL

Identifiant de l'homologation: TAE000027G



UL Listed

Identifiant de l'homologation: FILE E 138168



CSAus

Identifiant de l'homologation: 70136717

UAE-RoHS

Identifiant de l'homologation: 22-06-16783

cCSAus

2906850

<https://www.phoenixcontact.com/fr/produits/2906850>

Classifications

ECLASS

| | |
|-------------|----------|
| ECLASS-11.0 | 27130807 |
| ECLASS-13.0 | 27171501 |

ETIM

| | |
|----------|----------|
| ETIM 9.0 | EC001625 |
|----------|----------|

UNSPSC

| | |
|-------------|----------|
| UNSPSC 21.0 | 39121600 |
|-------------|----------|

Conformité environnementale

| | |
|------------|---|
| REACH SVHC | Lead 7439-92-1 |
| China RoHS | Période d'utilisation conforme (EFUP) : 50 ans |
| | Vous trouverez des informations sur les substances dangereuses dans la déclaration du fabricant dans l'onglet « Téléchargements » |

2906850

<https://www.phoenixcontact.com/fr/produits/2906850>

Accessoires

ZBF 6 CUS - Ruban de repérage ZB, plat

0825027

<https://www.phoenixcontact.com/fr/produits/0825027>



Ruban de repérage ZB, plat, Rubans, à commander : par bandes, blanc, impression selon les indications du client, type de montage: encliquetage dans la rainure de repérage plate, pour bloc de jonction au pas de : 6,2 mm, surface utile: 5,15 x 6,15 mm, Nombre d'étiquettes: 10

ZBF 6:UNBEDRUCKT - Ruban de repérage ZB, plat

0808710

<https://www.phoenixcontact.com/fr/produits/0808710>



Ruban de repérage ZB, plat, Rubans, blanc, vierge, repérable avec : PLOTMARK, CMS-P1-PLOTTER, type de montage: encliquetage, pour bloc de jonction au pas de : 6,2 mm, surface utile: 5,15 x 6,15 mm, Nombre d'étiquettes: 10

2906850

<https://www.phoenixcontact.com/fr/produits/2906850>

ZBF 6/WH-100:UNBEDRUCKT - Ruban de repérage ZB, plat

0808736

<https://www.phoenixcontact.com/fr/produits/0808736>



Ruban de repérage ZB, plat, Rubans, blanc, vierge, repérable avec : PLOTMARK, CMS-P1-PLOTTER, type de montage: encliquetage, pour bloc de jonction au pas de : 6,2 mm, surface utile: 5,15 x 6,15 mm, Nombre d'étiquettes: 1000

ZBF 6,QR:FORTL.ZAHLEN - Ruban de repérage ZB, plat

0808765

<https://www.phoenixcontact.com/fr/produits/0808765>



Ruban de repérage ZB, plat, Rubans, blanc, repéré, impression transversale: numérotation continue 1 ... 10, 11 ... 20, etc. jusqu'à 91 ... 100, type de montage: encliquetage, pour bloc de jonction au pas de : 6,2 mm, surface utile: 5,15 x 6,15 mm, Nombre d'étiquettes: 10

TTC-6-TVSD-C-60DC-PT-I - Parafoudre

2906850

<https://www.phoenixcontact.com/fr/produits/2906850>



CLIPFIX 35-5 - Butée

3022276

<https://www.phoenixcontact.com/fr/produits/3022276>



Crampon terminal à montage rapide, pour profilé NS 35/7,5 ou NS 35/15, avec possibilité de repérage, possibilité de montage pour FBS...5, FBS...6, KSS 5, KSS 6, largeur : 5,15 mm, coloris : gris

TTC-6-FMRS-PT - Pack Télécommunication

2907811

<https://www.phoenixcontact.com/fr/produits/2907811>



Kit de module pour la surveillance optique et la signalisation à distance indépendante du potentiel de terre des parafoudres juxtaposés de la gamme de produits TERMITRAB complete ou CLIXTRAB. Adapté aux profilés mis à la terre directement.

TTC-6-TVSD-C-60DC-PT-I - Parafoudre

2906850

<https://www.phoenixcontact.com/fr/produits/2906850>



TTC-6-LCP - Couvercle

2908729

<https://www.phoenixcontact.com/fr/produits/2908729>



Couvercle d'extrémité pour fermer une rangée de blocs de jonction TERMITRAB complete TTC-6...

SSA 3-6 - Raccordement blindage

2839295

<https://www.phoenixcontact.com/fr/produits/2839295>



Raccordement rapide pour blindage pour diamètre de câble 3... 6 mm. Câble de raccordement de potentiel : 200 mm, 1 mm², coloris : noir

TTC-6-TVSD-C-60DC-PT-I - Parafoudre

2906850

<https://www.phoenixcontact.com/fr/produits/2906850>



SSA 5-10 - Raccordement blindage

2839512

<https://www.phoenixcontact.com/fr/produits/2839512>



Raccordement rapide pour blindage pour diamètre de câble 5... 10 mm. Câble de raccordement au potentiel : 200 mm, 1 mm², coloris : noir

X-PEN 0,35 - Crayon de marquage

0811228

<https://www.phoenixcontact.com/fr/produits/0811228>



Crayon de marquage manuel d'étiquettes, sans cartouche d'encre, repérage extrêmement résistant à l'effacement, épaisseur du trait 0,35 mm

Phoenix Contact 2023 © - Tous droits réservés
<https://www.phoenixcontact.com>

PHOENIX CONTACT SAS
52 Boulevard de Beaubourg Emerainville
77436 Marne La Vallée Cedex 2 France
+33 (0) 1 60 17 98 98
documentation@phoenixcontact.fr