

SACC-DSIV-M 8FS-3CON-L 90 - Connecteur d'appareil face arrière



1524788

<https://www.phoenixcontact.com/fr/produits/1524788>

Veillez tenir compte du fait que les données affichées dans ce document PDF proviennent de notre catalogue en ligne. Vous trouverez les données complètes dans la documentation utilisateur. Nos conditions générales d'utilisation des téléchargements sont applicables.



Connecteur d'appareil face arrière, 3-pôles, connecteur femelle, droit, M8, détrompage: A, Montage face arrière, M8 x 1, Soudage à la vague

Avantages

- Schémas de pôles et détrompages courants pour la transmission des signaux avec un format de conception uniforme

Données commerciales

Référence	1524788
Conditionnement	20 Unité(s)
Commande minimum	20 Unité(s)
Clé de vente	ABQJBG
Product key	ABQJBG
Page catalogue	Page 230 (C-2-2013)
GTIN	4017918953881
Poids par pièce (emballage compris)	5,28 g
Poids par pièce (hors emballage)	5,08 g
Numéro du tarif douanier	85366990
Pays d'origine	DE

SACC-DSIV-M 8FS-3CON-L 90 - Connecteur d'appareil face arrière



1524788

<https://www.phoenixcontact.com/fr/produits/1524788>

Caractéristiques techniques

Montage

Type de montage	Montage face arrière M8 x 1 avec contre-écrou
Instructions de montage	avec contre-écrou
Type de raccordement	Soudage à la vague

Propriétés du produit

Type de produit	Connecteurs circulaires (côté appareil)
Nombre de pôles	3
Blindé	non
Détrompage	A
Type de filetage	M8

Propriétés d'isolation

Catégorie de surtension	II
Degré de pollution	3

Indications sur les matériaux

Classe d'inflammabilité selon UL 94	HB
Matériau du joint	NBR
Matériau de contact	CuSn
Matériau de surface du contact	Au
Matériau de porte-contacts	PA 6.6
Matériau du raccordement vissé	Laiton, nickelé

Propriétés électriques

Résistance de contact	$\leq 3 \text{ m}\Omega$
Résistance d'isolement	$\geq 100 \text{ M}\Omega$
Tension nominale U_N	48 V AC 60 V DC
Intensité nominale I_N	4 A

Caractéristiques de raccordement

Raccordement du conducteur

Type de raccordement	Soudage à la vague
Type de contact	Connecteur femelle

Connecteur

Raccordement 1

Type tête	connecteur femelle
Sortie de câble tête	droit

SACC-DSIV-M 8FS-3CON-L 90 - Connecteur d'appareil face arrière



1524788

<https://www.phoenixcontact.com/fr/produits/1524788>

Type de filetage tête	M8
Détrompage	A

Conditions environnementales et de durée de vie

Conditions ambiantes

Indice de protection	IP67
	IP67
Température ambiante (fonctionnement)	-25 °C ... 85 °C

Normes et spécifications

M8

Désignation de la norme	Connecteur M8
Normes/précriptions	CEI 61076-2-104

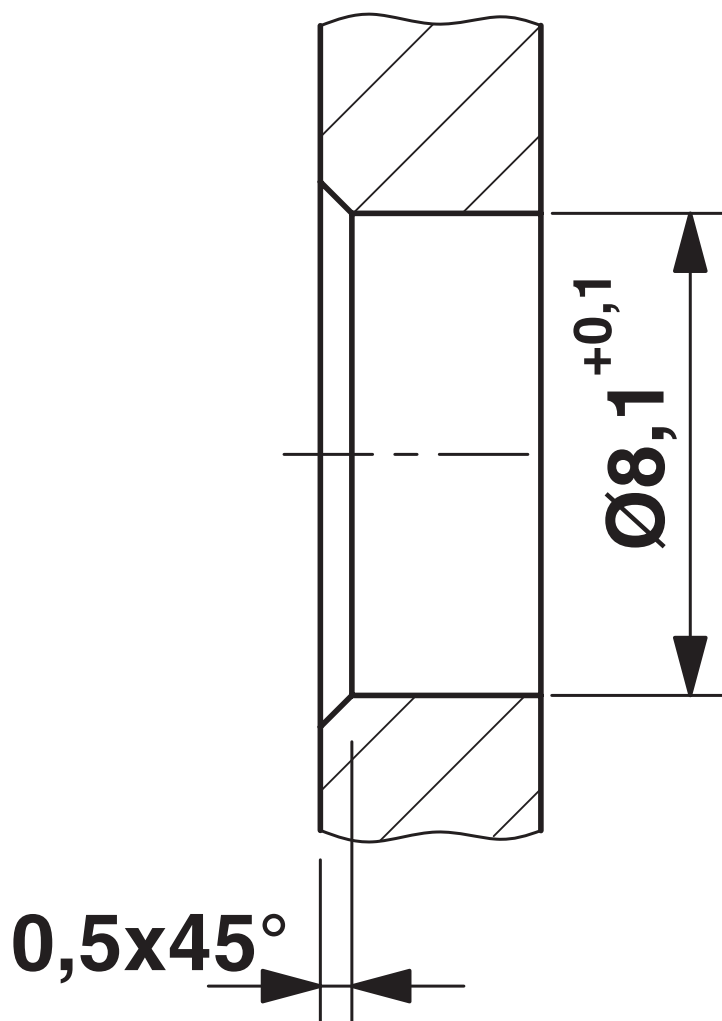
SACC-DSIV-M 8FS-3CON-L 90 - Connecteur d'appareil face arrière

1524788

<https://www.phoenixcontact.com/fr/produits/1524788>

Dessins

Dessin coté



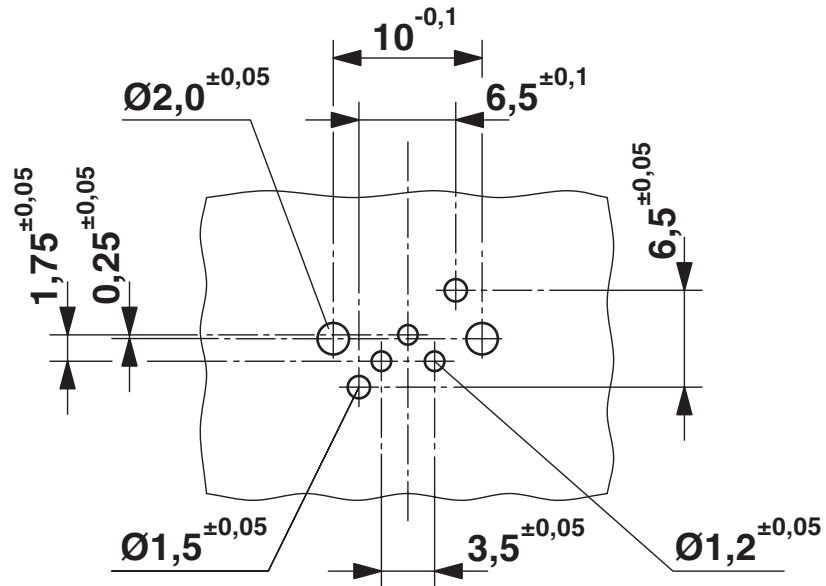
Paroi de montage avec perçage traversant

SACC-DSIV-M 8FS-3CON-L 90 - Connecteur d'appareil face arrière

1524788

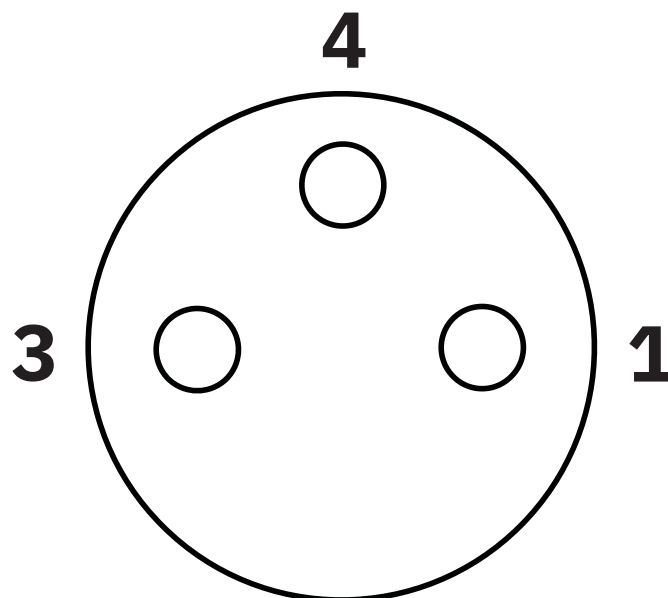
<https://www.phoenixcontact.com/fr/produits/1524788>

Gabarit perçage / géom. pastille soudage



Gabarit perçage

Dessin schématique



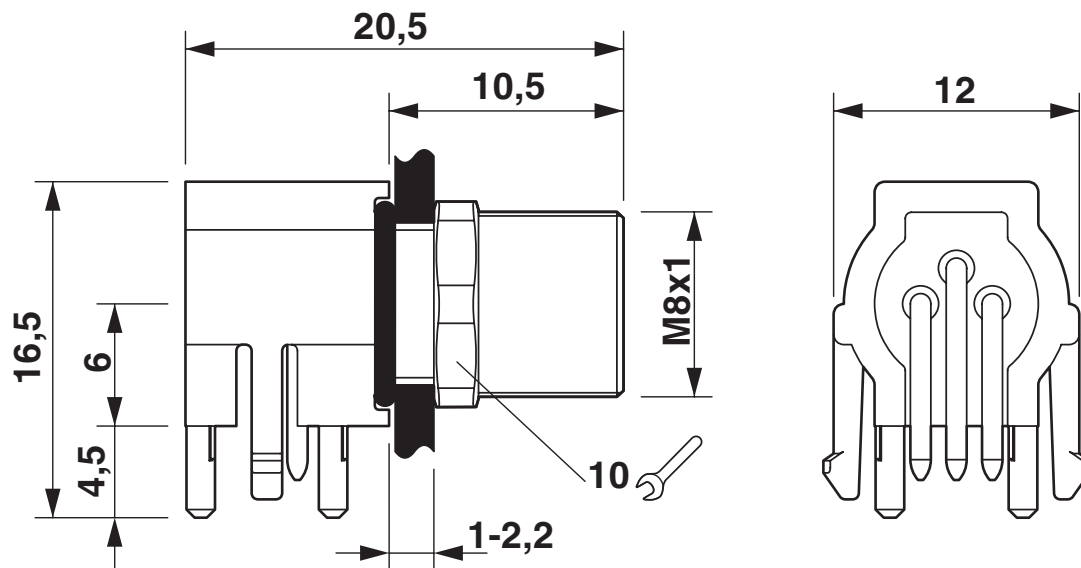
Nombre de pôles femelle M8, 3 pôles, vue côté femelle

SACC-DSIV-M 8FS-3CON-L 90 - Connecteur d'appareil face arrière

1524788

<https://www.phoenixcontact.com/fr/produits/1524788>

Dessin coté



Dessin coté

SACC-DSIV-M 8FS-3CON-L 90 - Connecteur d'appareil face arrière



1524788

<https://www.phoenixcontact.com/fr/produits/1524788>

Classifications

ECLASS

ECLASS-11.0	27440102
ECLASS-12.0	27440116
ECLASS-13.0	27440116

ETIM

ETIM 9.0	EC002635
----------	----------

UNSPSC

UNSPSC 21.0	39121400
-------------	----------

SACC-DSIV-M 8FS-3CON-L 90 - Connecteur d'appareil face arrière



1524788

<https://www.phoenixcontact.com/fr/produits/1524788>

Conformité environnementale

REACH SVHC	Lead 7439-92-1
China RoHS	Période d'utilisation conforme (EFUP) : 50 ans
	Vous trouverez des informations sur les substances dangereuses dans la déclaration du fabricant dans l'onglet « Téléchargements »

Phoenix Contact 2024 © - Tous droits réservés
<https://www.phoenixcontact.com>

PHOENIX CONTACT SAS
52 Boulevard de Beaubourg Emerainville
77436 Marne La Vallée Cedex 2 France
+33 (0) 1 60 17 98 98
documentation@phoenixcontact.fr