

CRAPAUD ECHELLE EDF ET U24 CLMU
 CLMU CLAMP FOR EDF LADDER AND U24

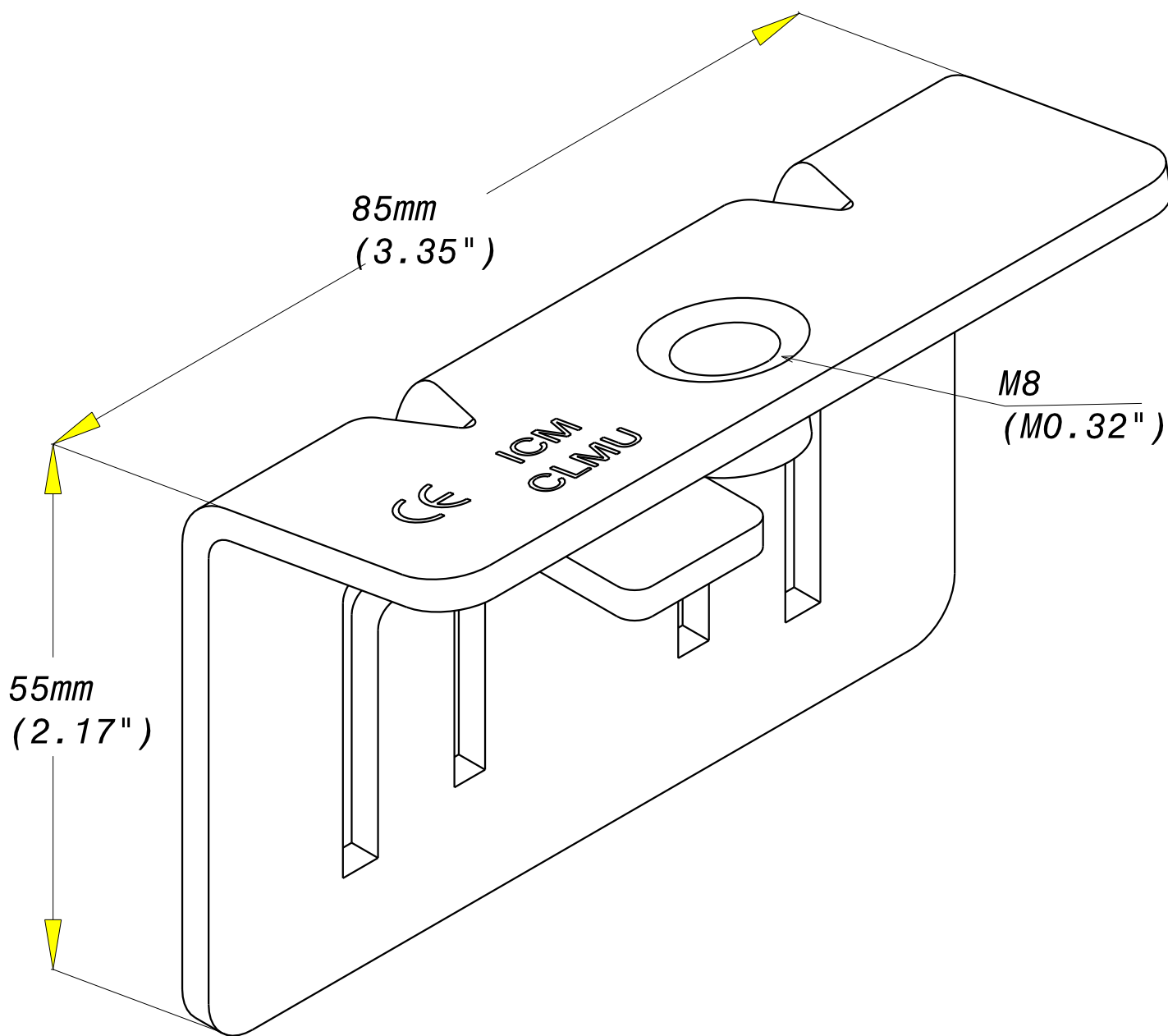
316L



CABLE
 MANAGEMENT

FT0497-4

03 16



EPAISSEUR / THICKNESS
 3 (0.12")

REF	CODE	POIDS _(kg) / WEIGHT _(lb)
CLMU	559 094	0.140 / 0.310

Material	Standard
X2 Cr Ni Mo 17-12-2	EN 10 088-2

Propriété exclusive de LEGRAND, ne peut être ni copié, ni transmis à des tiers sans autorisation écrite.
 Exclusive property of LEGRAND shouldn't be reproduced or transmitted to any people without written authorization