

AP 3-TU KS - Support de capot de protection



3034373

<https://www.phoenixcontact.com/fr/produits/3034373>

Veillez tenir compte du fait que les données affichées dans ce document PDF proviennent de notre catalogue en ligne. Vous trouverez les données complètes dans la documentation utilisateur. Nos conditions générales d'utilisation des téléchargements sont applicables.



Capot de protection profilé plombable, pour montage sur profilé NS 35/7,5 et pour fixation du profilé de protection AP 3, avec écrou moleté en plastique M5, encombrement : 2 mm

Avantages

- Les profilés de protection empêchent tout actionnement involontaire de barrettes de raccordement.

Données commerciales

Référence	3034373
Conditionnement	10 Unité(s)
Commande minimum	10 Unité(s)
Clé de vente	BE61ZX
Product key	BE61ZX
Page catalogue	Page 548 (C-3-2019)
GTIN	4055626275567
Poids par pièce (emballage compris)	12,53 g
Poids par pièce (hors emballage)	12,44 g
Numéro du tarif douanier	39269097
Pays d'origine	DE

AP 3-TU KS - Support de capot de protection

3034373

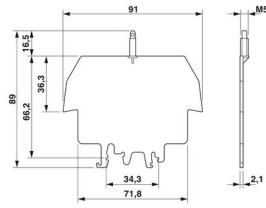
<https://www.phoenixcontact.com/fr/produits/3034373>

Caractéristiques techniques

Propriétés du produit

Type de produit	Support de capot de protection
-----------------	--------------------------------

Dimensions

Dessin coté	
Largeur	2 mm
Hauteur	91 mm
Profondeur	89 mm
Profondeur sur NS 35/7,5	90,2 mm
Profondeur sur NS 35/15	97,7 mm
Longueur	91 mm

Indications sur les matériaux

Coloris	gris
Matériau	PA
Classe d'inflammabilité selon UL 94	V0

Conditions environnementales et de durée de vie

Conditions ambiantes

Température ambiante (fonctionnement)	-60 °C ... 105 °C (température de service max. pendant une période brève, voir RTI Elec.)
Température ambiante (stockage/transport)	-25 °C ... 60 °C (pour une période limitée, pas plus de 24 h, de -60 °C à +70 °C)
Température ambiante (montage)	-5 °C ... 70 °C
Température ambiante (confirmation)	-5 °C ... 70 °C
Humidité de l'air admissible (stockage/transport)	30 % ... 70 %

Montage

Type de montage	NS 32
	NS 35/7,5
	NS 35/15
	NS 35/15-2,3
	NS 35/15 CU

AP 3-TU KS - Support de capot de protection

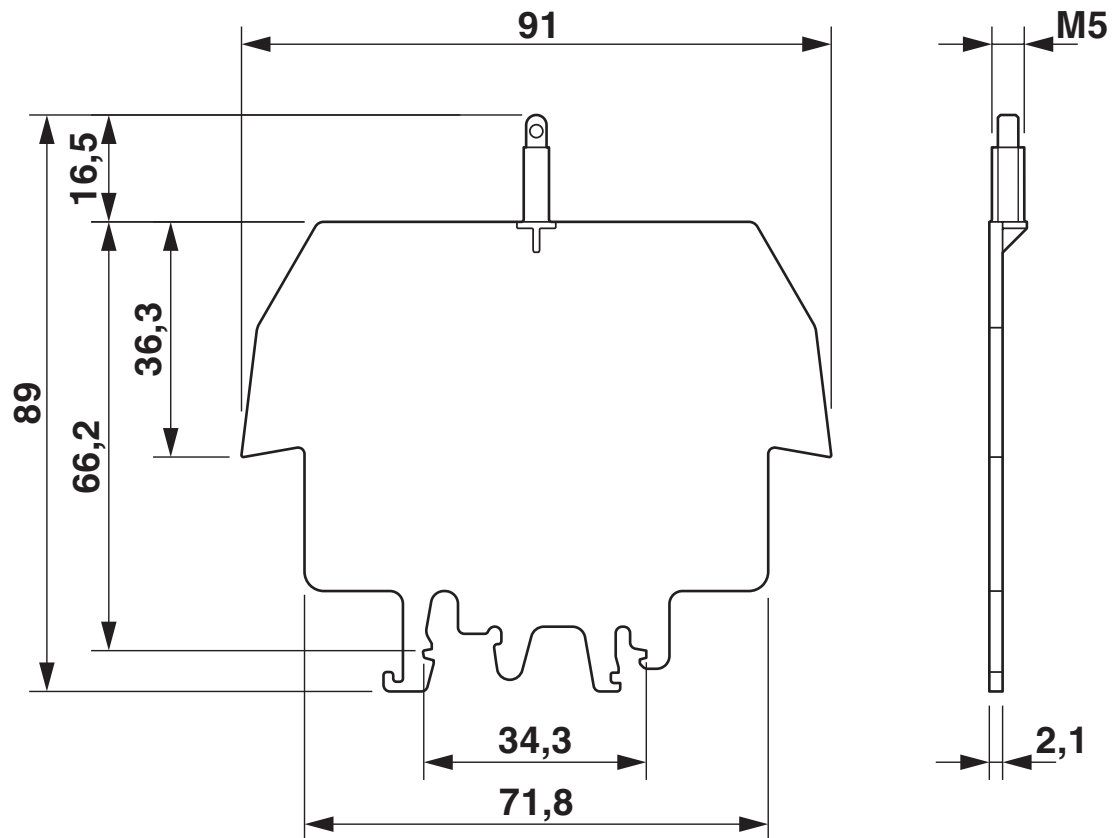
3034373

<https://www.phoenixcontact.com/fr/produits/3034373>



Dessins

Dessin coté



3034373

<https://www.phoenixcontact.com/fr/produits/3034373>

Classifications

ECLASS

ECLASS-11.0	27141190
ECLASS-12.0	27141190
ECLASS-13.0	27141190

ETIM

ETIM 9.0	EC002848
----------	----------

UNSPSC

UNSPSC 21.0	39121400
-------------	----------

AP 3-TU KS - Support de capot de protection



3034373

<https://www.phoenixcontact.com/fr/produits/3034373>

Conformité environnementale

China RoHS	Période d'utilisation conforme : illimitée = EFUP-e
	Aucune substance dangereuse dépassant les valeurs seuils ;

AP 3-TU KS - Support de capot de protection



3034373

<https://www.phoenixcontact.com/fr/produits/3034373>

Accessoires

AP 3 METER - Capot de protection

5022643

<https://www.phoenixcontact.com/fr/produits/5022643>



Capot profilé, pour recouvrir les barrettes, s'encliquette sur les supports AP 3-TU, AP 3-TNS 35, repérable avec ruban enfichable AP-ES. Placer un support pour capot profilé aux extrémités de la barrette et à intervalles d'environ 40 cm. Longueur : 1 m

AP 3 CM - Capot de protection

5022876

<https://www.phoenixcontact.com/fr/produits/5022876>



Profilé de protection, pour recouvrir les barrettes, s'encliquette sur les capots de protection profilés AP 3-TU, AP 3-TNS 35, repérable avec ruban enfichable AP-ES. Placer un capot de protection profilé aux extrémités de la barrette et à intervalles d'environ 40 cm. Longueur : selon les souhaits du client

Phoenix Contact 2023 © - Tous droits réservés

<https://www.phoenixcontact.com>

PHOENIX CONTACT SAS

52 Boulevard de Beaubourg Emerainville

77436 Marne La Vallée Cedex 2 France

+33 (0) 1 60 17 98 98

documentation@phoenixcontact.fr