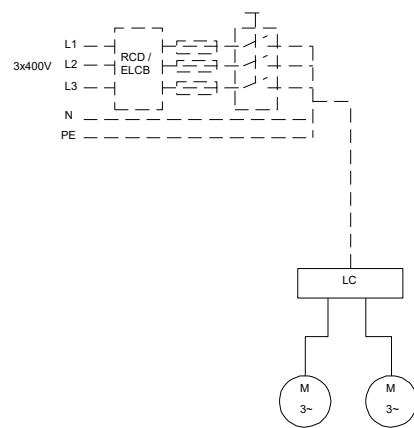
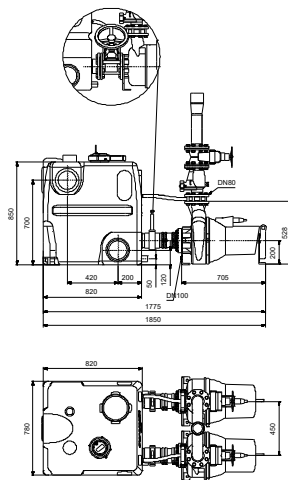
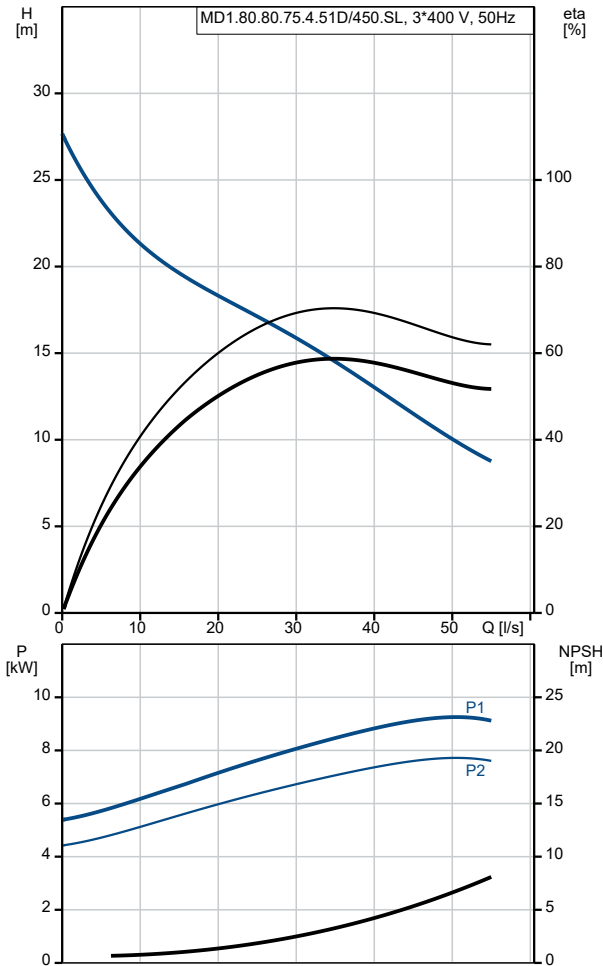


Description	Valeur
<b>Information générale:</b>	
Nom produit:	MD1.80.80.75.4.51D/450.SL
Code article:	97577867
Numéro EAN::	5700318991049
Prix:	
<b>Technique:</b>	
Maximum flow:	45 l/s
Débit maxi.:	45 l/s
Pression maxi.:	24.5 m
Type de roue mobile:	MONOCANALE
Taille maximum des impuretés:	80 mm
Garniture primaire:	SIC/SIC
Garniture secondaire:	CARBON/CERAMICS
Rendement hydraulique max.:	68 %
Certifications:	CE,LGA,EAC
<b>Matériaux:</b>	
Corps de pompe:	Fonte
Corps de pompe:	EN 1561 EN-GJL-200
Corps de pompe:	ASTM A48-30A
Roue mobile:	Fonte
Roue mobile:	EN 1561 EN-GJL-200
Roue:	ASTM A48-30A
Réservoir:	LDPE
<b>Installation:</b>	
Maximum ambient temperature:	30 °C
Bride standard:	DIN
Refoulement pompe:	80
Pression par étage:	PN 10
Profondeur maximum d'installation:	2 m
<b>Liquide:</b>	
Plage température liquide:	0 .. 40 °C
Densité:	998.2 kg/m <sup>3</sup>
<b>Donnée électrique:</b>	
Puissance absorbée - P1:	2 x 9 kW
Puissance nominale - P2:	2 x 7.5 kW
Fréquence d'alimentation:	50 Hz
Tension nominale:	3 x 380-415 V
Tolérance tension:	+6/-10 %
Nbre max. de démarrages par heure:	60
Courant nominal:	17.3 A
Courant nominal à 3/4 charge:	13.4 A
Courant nominal à 1/2 charge:	10.9 A
Intensité démarrage:	107 A
Courant à vide:	7.4 A
Cos phi - Facteur de puissance:	0.79
Cos phi - Facteur de puissance à charge nulle:	0.12
Cos phi - Facteur de puissance à 3/4 de charge:	0.72
Cos phi - Facteur de puissance à 1/2 charge:	0.61
Vitesse nominale:	1455 mn-1
Courant de court-circuit:	91 Nm
Couple de décrochage:	141 Nm
Moment d'inertie:	0.1618 kg m <sup>2</sup>
Rendement moteur à pleine charge:	83.4 %
Rendement moteur à 3/4 charge:	83.5 %
Rendement moteur à 1/2 charge:	81.3 %
Nombre de pôles:	4
Méthode de démarrage:	étoile/triangle
Indice de protection (IEC 34-5):	IP68
Classe d'isolement (IEC 85):	F



Description	Valeur
Protection moteur:	Ipsotherme
Longueur du câble:	10 m
Type câble:	H07RN-F
Type de fiche câble:	NO PLUG
<b>Commandes:</b>	
Capteur d'humidité:	sans capteur d'humidité
Capteur de détection eau dans huile:	sans sonde de détection eau dans huile
Mode de fonctionnement:	S3 50%, 1 MIN.
<b>Réservoir:</b>	
Volume total du (des) réservoir(s):	450 l
Volume effectif total du réservoir avec entrée 180mm:	120 l
Volume effectif total du réservoir avec entrée 250mm:	240 l
<b>Autres:</b>	
Poids net:	489 kg