

# XPSUEP34AP

## Preventa XPSU - module sécurité multifonctions - Cat4 - 4F 2O - 48-230V - vis



### Principales

Gamme de produits	Automatisme de sécurité Preventa
Fonction produit	Module de sécurité Preventa
Nom module sécurité	XPSUEP
Utilisation module sécurité	For extending number of safety contacts
Fonction du module	Safety output extension
Niveau de sécurité	Jusqu'à PL e/category 4 for normally open relay contact se conformer à ISO 13849-1 Jusqu'à SIL3 for normally open relay contact se conformer à CEI 62061 Jusqu'à SIL 3 for normally open relay contact se conformer à IEC 61508 Jusqu'à PL c/category 1 for normally closed relay contact se conformer à ISO 13849-1 Jusqu'à SIL1 for normally closed relay contact se conformer à CEI 62061 Can reach SIL 1 for normally closed relay contact se conformer à IEC 61508
Données de fiabilité	MTTFd > 30 years se conformer à ISO 13849-1 Dcavg >= 99 % se conformer à ISO 13849-1 PFHd = 1.61E-09 se conformer à ISO 13849-1 HFT = 1 se conformer à CEI 62061 PFHd = 1.61E-09 se conformer à CEI 62061 SFF > 99% se conformer à CEI 62061 HFT = 1 se conformer à CEI 61508-1 PFHd = 1.61E-09 se conformer à CEI 61508-1 SFF > 99% se conformer à CEI 61508-1 Type = B se conformer à CEI 61508-1
Type de circuit	Addition to Preventa XPSU base module
Mode de raccordement	Bornier débrochable à vis, 0,2 à 2,5 mm <sup>2</sup> rigide ou flexible Bornier débrochable à vis, 0,25 à 2,5 mm <sup>2</sup> flexible avec embout conducteur simple Bornier débrochable à vis, 0,2 à 1,5 mm <sup>2</sup> rigide ou flexible faisceau double Bornier débrochable à vis, 2 x 0.25...1 mm <sup>2</sup> flexible avec embout without cable end, with bezel Bornier débrochable à vis, 2 x 0.5...1.5 mm <sup>2</sup> flexible avec embout avec embout de câble, avec lunette
[Us] tension d'alimentation	48...240 V AC/DC - 10...10 %

### Complémentaires

Puissance consommée en W	2 W 48 V CC
Puissance consommée en VA	6,5 VA 240 V CA 50/60 Hz
Type de protection en entrée	Interne, électronique
Safety outputs	4F 2 "O"
Safety inputs	0
Résistance de ligne maximum	60 Ohm

Compatibilité de l'entrée numérique	Normally closed circuit se conformer à ISO 14119 Interrupteur de fin de course XC se conformer à ISO 14119 Contact mécanique se conformer à ISO 14119 Normally closed circuit se conformer à ISO 13850 Antivalent pair se conformer à ISO 14119 OSSD pair se conformer à IEC 61496-1-2 DéTECTEURS de proximité&nbsp;PNP à 3&nbsp;fils
Type de sortie	Sortie relais, 250 V CA Sortie relais, 250 V CA
[Ie] courant assigné d'emploi	5 A AC-1 3 A AC-15 5 A DC-1 3 A DC-13
[Ith] courant thermique conventionnel	8 A
Calibre du fusible à associer	10 A gG pour circuit de sortie à relais "F" se conformer à IEC 60947-1 4 A gG pour circuit de sortie à relais "O" se conformer à IEC 60947-1
Courant minimum de sortie	10 mA pour sortie relais
Tension de sortie minimum	12 V pour sortie relais
Temps de réponse maximal sur ouverture des entrées	20 ms
[Ui] tension d'isolement	250 V (degré de pollution 2) se conformer à EN/IEC 60947-1
[Uimp] tension assignée de tenue aux chocs	4 kV catégorie de surtension II se conformer à EN/IEC 60947-1
Signalisation locale	Puissance ON: LED (vert) Erreur: LED (rouge) Safety output status: LED (jaune)
Support de montage	Rail DIN symétrique 35 mm
Profondeur	120 mm
Hauteur	100 mm
Largeur	22,5 mm
Poids du produit	0,200 kg

## Environnement

Normes	IEC 60947-5-1 CEI 61508-1 functional safety standard IEC 61508-2 functional safety standard IEC 61508-3 functional safety standard IEC 61508-4 functional safety standard IEC 61508-5 functional safety standard IEC 61508-6 functional safety standard IEC 61508-7 functional safety standard ISO 13849-1 functional safety standard CEI 62061 functional safety standard
Certifications du produit	TÜV CULus
Degré de protection IP	IP20 (bornes) se conformer à EN/IEC 60529 IP40 (enveloppe) se conformer à EN/IEC 60529 IP54 (mounting area) se conformer à EN/IEC 60529
Température ambiante pour le stockage	-25...85 °C
Humidité relative	5...95 % sans condensation

## Durabilité de l'offre

Statut environnemental de l'offre	Produit Green Premium
Régulation REACh	<a href="#">Déclaration REACh</a>
Directive RoHS UE	Conformité pro-active (Produit en dehors du scope légal RoHS UE) <a href="#">Déclaration RoHS UE</a>
Sans mercure	Oui
Information sur les exemptions RoHS	<a href="#">Oui</a>
Régulation RoHS Chine	<a href="#">Déclaration RoHS Pour La Chine</a>
Profil environnemental	<a href="#">Profil Environnemental Du Produit</a>

---

Profil de circularité	<a href="#"> Informations De Fin De Vie</a>
DEEE	Sur le marché de l'Union Européenne, le produit doit être mis au rebut selon un protocole spécifique de collecte des déchets et ne jamais être jeté dans une poubelle d'ordures ménagères.

---

### Garantie contractuelle

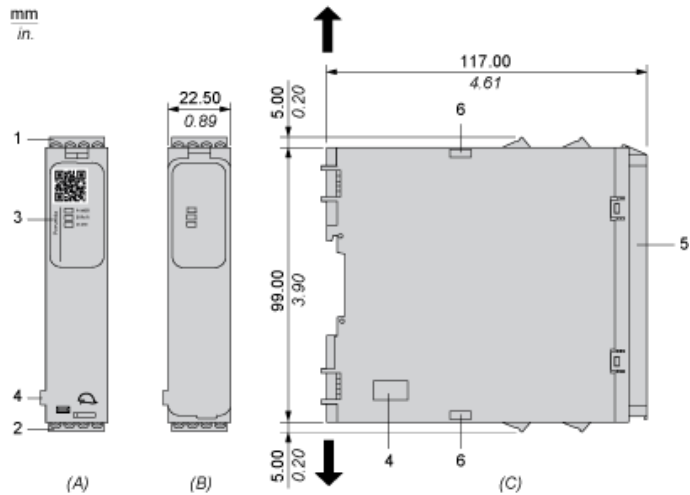
---

Garantie	18 mois
----------	---------

---

Dimensions

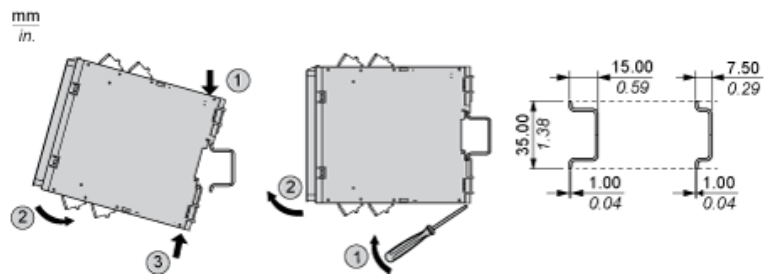
Vues avant et latérale



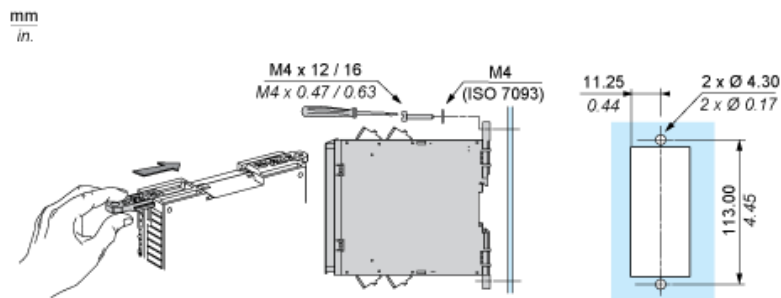
- (A) : Schéma du produit
- (B) : Borne à vis
- (C) : Vue latérale
- (1) : Borniers débrochables, en haut
- (2) : Borniers débrochables, en bas
- (3) : Voyants
- (4) : Connecteur pour module de sécurité de base
- (5) : Capôt transparent plombable
- (6) : Position des clips pour le montage sur le module de sécurité de base

mm in.	7.0-8.0 0.28-0.31					
mm <sup>2</sup>	0,2... 2,5	0,25...2,5	0,2...1,5	0,25...1	0,5...1,5	
AWG	24... 12	24...12	24...16	24...18	20...16	
 Ø 3,5 mm (0.14 in)				Nm	0.5... 0.6	
				lb-in	4.4... 5.3	

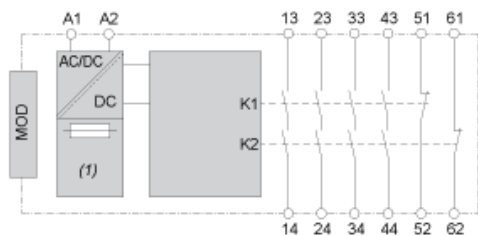
## Montage sur rail DIN



## Montage à vis



## Schéma de câblage



(1) : A1-A2 (alimentation)

13-23-33-43-51-61-14-24-34-44-52-62 :

MOD Connecteur pour module de sécurité de base