

# RAD-ISM-2400-ANT-VAN-3-0-RSMA - Antenne



2701358

<https://www.phoenixcontact.com/fr/produits/2701358>

Veillez tenir compte du fait que les données affichées dans ce document PDF proviennent de notre catalogue en ligne. Vous trouverez les données complètes dans la documentation utilisateur. Nos conditions générales d'utilisation des téléchargements sont applicables.



Antenne omnidirectionnelle avec protection anti-vandalisme pour le montage sur une armoire électrique, bande de fréquences : 2,4 GHz, gain : 3 dBi, indice de protection : IP55, résistance aux chocs : IK08, raccordement : RSMA (mâle), avec câble de raccordement de 1,5 m

## Avantages

- Convient parfaitement aux applications de 2,4 GHz mobiles ou fixes
- Boîtier résistant aux chocs
- Avec câble de raccordement de 1,5 m

## Données commerciales

Référence	2701358
Conditionnement	1 Unité(s)
Commande minimum	1 Unité(s)
Clé de vente	DNN2Z1
Product key	DNN2Z1
Page catalogue	Page 388 (C-6-2019)
GTIN	4046356741750
Poids par pièce (emballage compris)	174,5 g
Poids par pièce (hors emballage)	174,5 g
Numéro du tarif douanier	85177100
Pays d'origine	PL

## Caractéristiques techniques

### Propriétés du produit

Type de produit	Antenne
Caractéristique de rayonnement	Omnidirectionnelle
Gain	3 dBi
Angle d'ouverture à la verticale	85 °
Angle d'ouverture à l'horizontale	360 °
Polarisation	linéaire, verticale

### Propriétés électriques

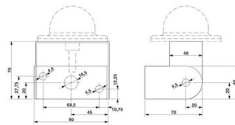
Bande de fréquence	2,4 GHz
Plage de fréquence	2,4 GHz ... 2,5 GHz
Impédance	50 Ω
Puissance max.	75,00 W

### Caractéristiques de raccordement

#### Technologie de raccordement

Type de raccordement	RSMA (mâle)
----------------------	-------------

### Dimensions

Dessin coté	
Hauteur	43 mm
Diamètre	86 mm

### Indications sur les matériaux

Matériau	ASA
	Aluminium
Classe d'inflammabilité selon UL 94	V0
Gaine extérieure, matériau	RADOX®(LSFH)

### Câble/conducteur

Longueur du câble	1,50 m
Câble de raccordement	oui
Diamètre extérieur du câble	3,20 mm
Gaine extérieure, matériau	RADOX®(LSFH)
Plus petit rayon de flexion, pose fixe	5 mm

### Conditions environnementales et de durée de vie

# RAD-ISM-2400-ANT-VAN-3-0-RSMA - Antenne



2701358

<https://www.phoenixcontact.com/fr/produits/2701358>

## Conditions ambiantes

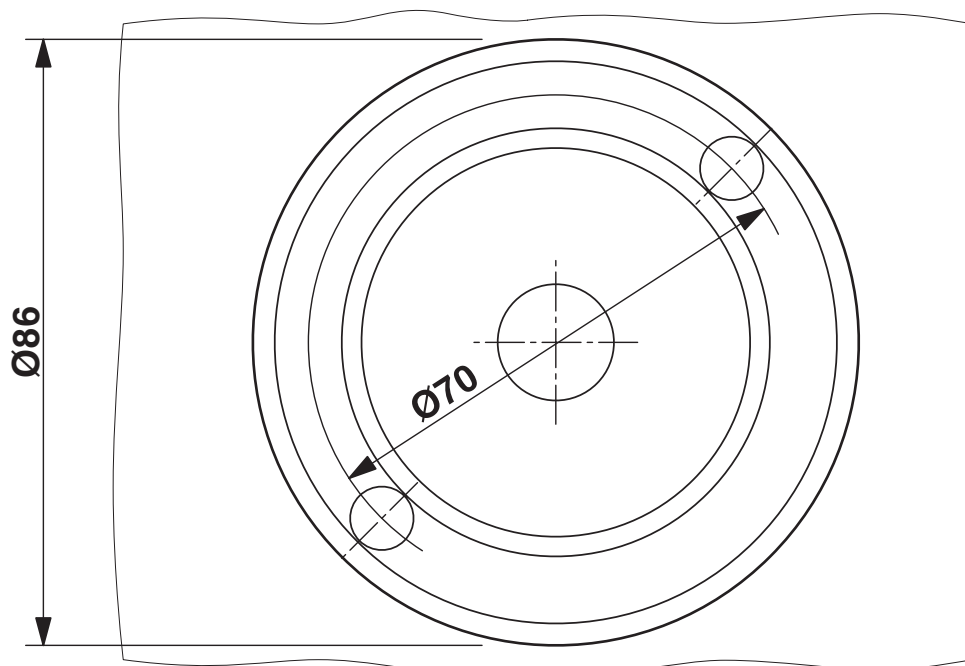
Indice de protection	IP55
Température ambiante (fonctionnement)	-40 °C ... 80 °C
Température ambiante (stockage/transport)	-40 °C ... 80 °C
Vitesse du vent	12,34568 km/h (force 10 N)

## Montage

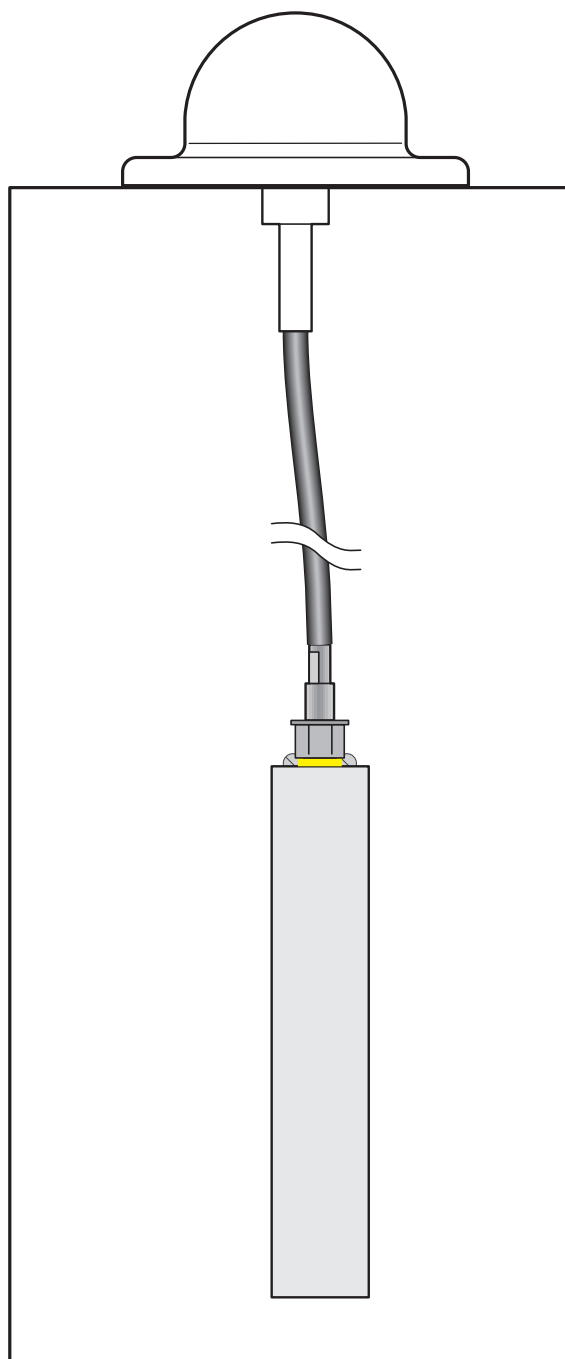
Type de montage	Armoire électrique
	Montage mural
Instructions de montage	Montage mural optionnel
	Extérieur et intérieur
Type de raccordement	RSMA (mâle)

## Dessins

Gabarit perçage / géom. pastille soudage



Dessin schématique



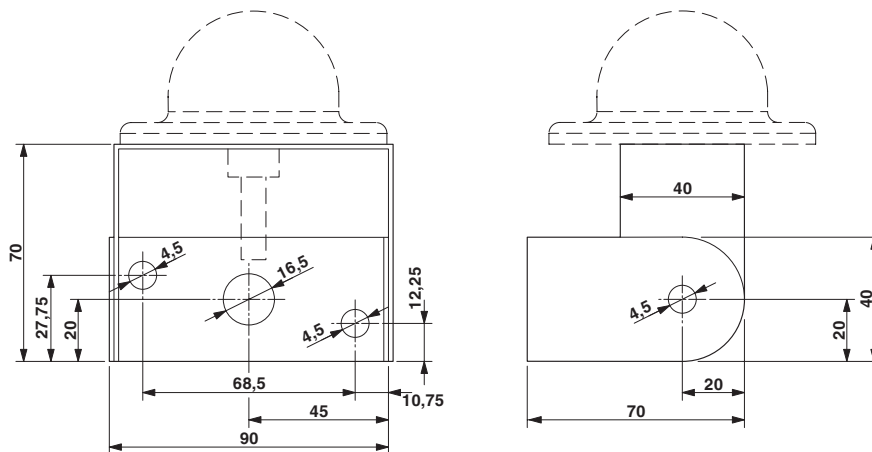
Exemple de montage

# RAD-ISM-2400-ANT-VAN-3-0-RSMA - Antenne

2701358

<https://www.phoenixcontact.com/fr/produits/2701358>

Dessin coté



2701358

<https://www.phoenixcontact.com/fr/produits/2701358>

## Classifications

### ECLASS

ECLASS-11.0	19070105
ECLASS-12.0	19070105
ECLASS-13.0	19070105

### ETIM

ETIM 9.0	EC001698
----------	----------

### UNSPSC

UNSPSC 21.0	43223100
-------------	----------

2701358

<https://www.phoenixcontact.com/fr/produits/2701358>

## Conformité environnementale

REACH SVHC	Lead 7439-92-1
China RoHS	Période d'utilisation conforme (EFUP) : 25 ans ; Vous trouverez des informations sur les substances dangereuses dans la déclaration du fabricant dans l'onglet « Téléchargements »



# RAD-ISM-2400-ANT-VAN-3-0-RSMA - Antenne



2701358

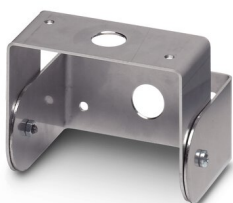
<https://www.phoenixcontact.com/fr/produits/2701358>

## Accessoires

### RAD-ANT-VAN-MKT - Matériaux de montage

2885870

<https://www.phoenixcontact.com/fr/produits/2885870>



Matériel de montage pour montage mural d'antenne omnidirectionnelle OMNI avec protection contre le vandalisme

---

Phoenix Contact 2023 © - Tous droits réservés  
<https://www.phoenixcontact.com>

PHOENIX CONTACT SAS  
52 Boulevard de Beaubourg Emerainville  
77436 Marne La Vallée Cedex 2 France  
+33 (0) 1 60 17 98 98  
[documentation@phoenixcontact.fr](mailto:documentation@phoenixcontact.fr)