

FR Sirène Intérieure FURYO II

I - Présentation

FURYO II est une sirène auto-alimentée à usage intérieur d'une puissance de 100 dB.

Elle est autoprotégée à l'ouverture et à l'arrachement.

La sirène peut être auto-alimentée par un accumulateur rechargeable ou une pile 9V pour assurer son autonomie en cas de coupure d'alimentation principale.

II - Caractéristiques

- Alimentation : 11 à 15 Vcc.
- Consommation en veille : 170 µA MAX.
- Consommation moyenne en alarme : 130 mA à 13,8 Vcc.
- Auto-alimentation :
 - Par accumulateur rechargeable 8,4V / 120 mAh (Réf. : 135 CD 008).
 - Par pile alcaline 9V / 550 mAh (Réf. : 135 ID 005).
- Puissance sonore : 100 dB minimum à 1 m.
- Commande : + 12V de blocage.
- Domaine d'utilisation : Intérieur.
- Températures d'utilisation : 0 °C à + 55 °C.
- Boîtier : ABS de couleur blanche.
- Dimensions du boîtier : 177 x 98 x 47 mm.
- Poids : 300g.

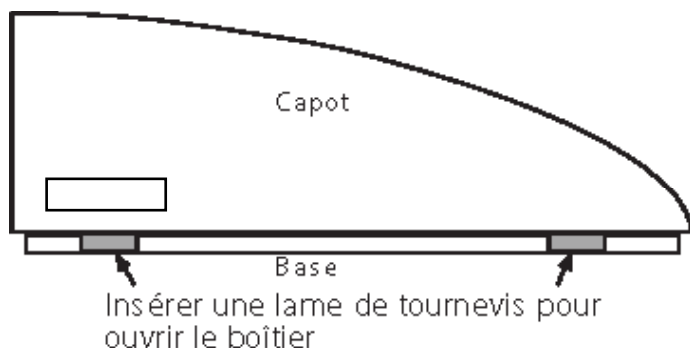


III - Installation et raccordements

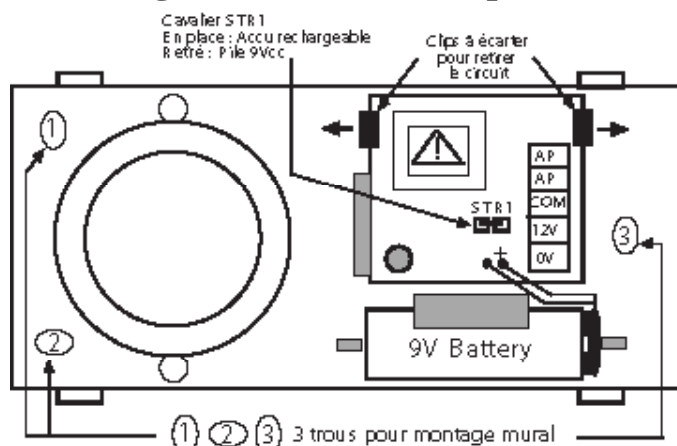


- L'alimentation de la sirène doit être protégée par un fusible de 500 mA minimum.
- Pour une distance, centrale / sirène supérieure à 50 m, utiliser un câble 4 paires de 6/10 ème et doubler les paires pour l'alimentation de la sirène.
- Dans le cas de l'auto-alimentation par pile alcaline, retirer le cavalier repéré «STR1».
- Effectuer un essai en alarme avec pile ou accumulateur

1. Ouverture du boîtier

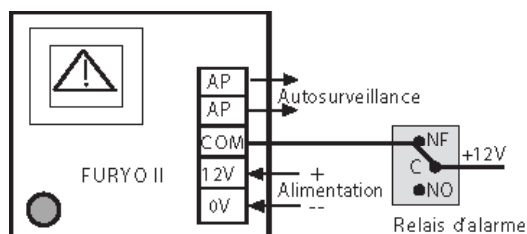


2. Montage du boîtier et de la pile

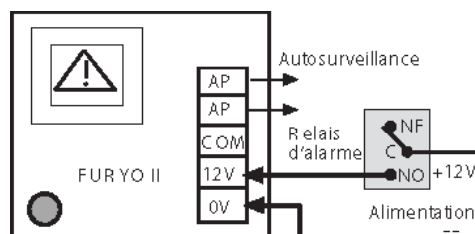


3. Raccordement à la centrale d'alarme

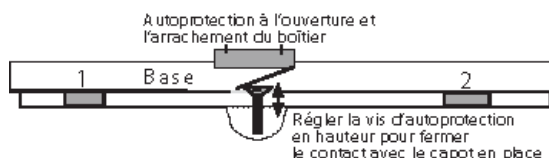
- Câblage avec Auto-alimentation de la sirène



- Câblage sans Auto-alimentation de la sirène



4. Montage de l'autoprotection du boîtier



Soucieux d'améliorer en permanence la qualité de ses matériels,

Bosch Security Systems se réserve le droit d'apporter sans préavis toute modification à ses notices et produits.



Bosch Security Systems France
Atlantic 361, avenue du Général De Gaulle - 92147 CLAMART
Tél.: 33 (0)0 825 12 8000 • Fax: 33 (0)1 4128 8191

FL FURYO II - Binnensirene

I - Beschrijving

FURYO II is een autonome sirene voor beveiligingstoepassingen binnenshuis, die een vermogen van 100 dB heeft. Deze sirene meldt een sabotage alarm bij het openen van het deksel en bij het verwijderen van de basis van de sirene van de muur.

De sirene heeft de mogelijkheid om in een interne back-up voeding te voorzien, met een 9 Vdc batterij of een herlaadbare batterij, zodat ze blijft werken bij een netspanningsuitval.

II - Kenmerken

- Ingangsspanning : 11 tot 15 Vdc.
- Stand-by stroomverbruik : 170 μ A Maximum
- Gemiddel stroomverbruik bij alarm : 130 mA bij 13,8 Vdc.
- Back-up voeding :
 - Herlaadbare batterij 8,4Vdc / 120 mAh
 - Alkaline batterij 9V / 550 mAh

- Vermogen : 100 dB minimum op 1 m.
- Stuurspanning : + 12Vdc als blokkeerspanning.
- Toepassingen : Waarschuwingstoestel voor alarmsystemen binnenshuis.
- Temperatuurbereik : 0 °C tot + 55 °C.
- Behuizing : 2-delige, esthetische behuizing in wit ABS plastic.
- Afmetingen : 177 x 98 x 47 mm.
- Gewicht : 300g.

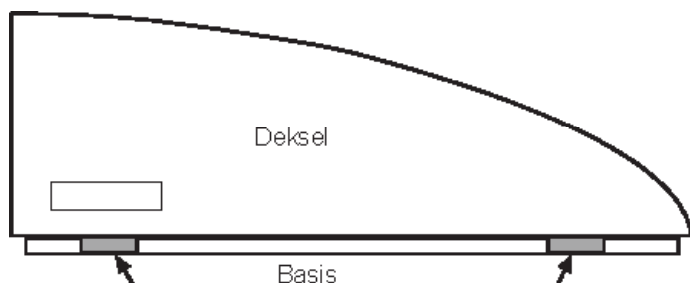


III - Installatie en bekabeling

- De voeding voor de sirene moet beveiligd worden door een zekering van minimum 500 mA.
- Als de sirene op 50 meter of meer van de centrale geplaatst wordt, dan is het aan te bevelen om een kabel met 2 geleiderparen (.6 mm diameter) te gebruiken, waarbij men de paren samenneemt om de sirene van voldoende stroom te kunnen voorzien.
- Als een alkaline back-up batterij gebruikt wordt, verwijder dan de "STR1" jumper.
- Voor de initiële test is het aan te raden een batterij te gebruiken, en dat de centrale zich in alarmconditie bevindt.

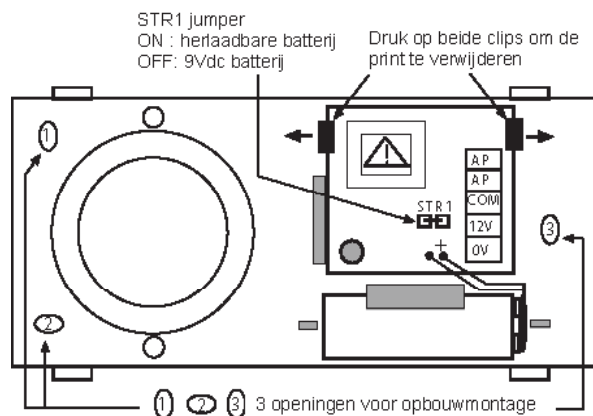


1. Openen van de behuizing



Steek de punt van een schroevendraaier in slot 1 en daarna in slot 2

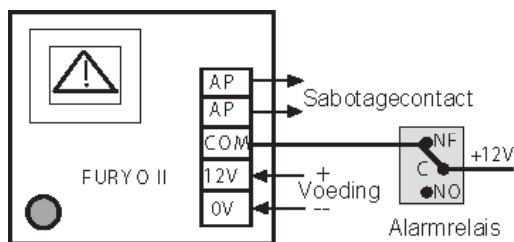
2. Installatie van sirene en batterij



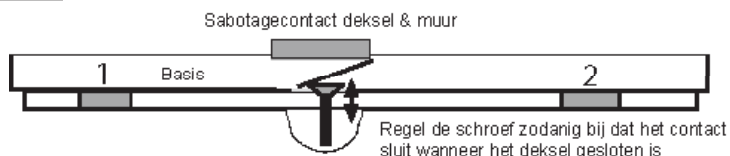
- Bekabeling van de sirene zonder batterij back-up

3. Bekabeling naar de alarmcentrale

- Bekabeling van de sirene met batterij back-up



4. Bijregelen sabotagecontact



Door een continu streven naar de beste kwaliteit kan Bosch Security Systems haar producten en / of kenmerken wijzigen zonder voorafgaande waarschuwing.

I - Beschreibung

FURYO II ist eine Sirene mit eigener Stromversorgung für Montage im Innenbereich mit einer Leistung von 100dB

Diese Sirene bietet einen Sabotageschutz für Gehäusedeckel und Wandbefestigung. Sollte die Hauptstromversorgung ausfallen besteht die Möglichkeit einer Notstromversorgung über eine 9Vdc Batterie oder über eine wieder-

II - Technische Einzelheiten

- Stromversorgung : 11 to 15 Vdc.
- Stromaufnahme im Ruhezustand : 170 μ A Maximum,
- Durchschnittliche Stromaufnahme bei Alarm : 130 mA at 13,8 Vdc
- Notstromversorgung:
 - Wiederaufladbare Batterie 8,4Vdc / 120 mAh,
 - Alkaline 9V Batterie / 550 mAh

- Schalldruck: 100 dB bei 1 m,
- Steuerspannung : + 12Vdc
- Anwendungen : Sirene für Montage im Innenbereich,
- Temperaturbereich : 0 °C bis + 55 °C,
- Gehäuse : 2-teilige ABS off white Plastikbox
- Maße : 177 x 98 x 47 mm,
- Gewicht : 300g.



III - Installation und Anschluss

- Die Stromversorgung der Sirene muss durch eine min. 500mA Sicherung gesichert sein.

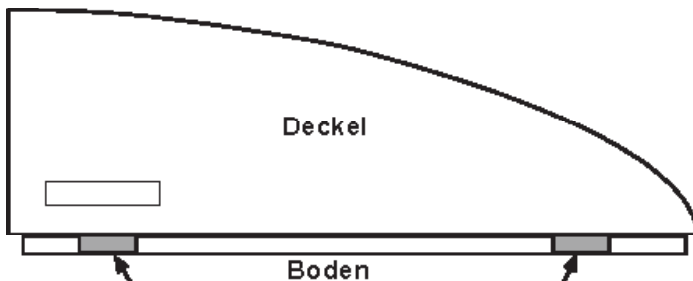
- Sollte die Sirene in einer größeren Distance als 50m von der Einbruchmeldeanlage installiert werden, wird empfohlen eine 2x2 adriges (0,6mm Durchmesser) Verbindungskabel um



die Sirene mit genügend Energie zu versorgen.

- Sollte eine Alkaline Batterie als Notstromversorgung verwendet werden, entfernen Sie die Brücke "STR1".

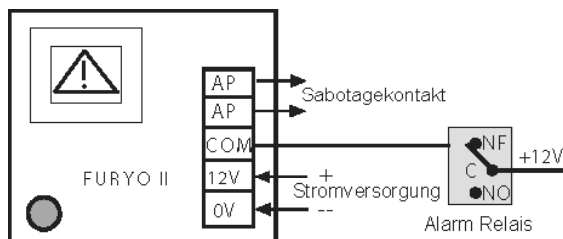
1. Öffnen des Gehäuses



Führen sie einen Schraubenzieher zuerst in Schlitz 1 und danach in Schlitz 2 ein um den Deckel zu öffnen

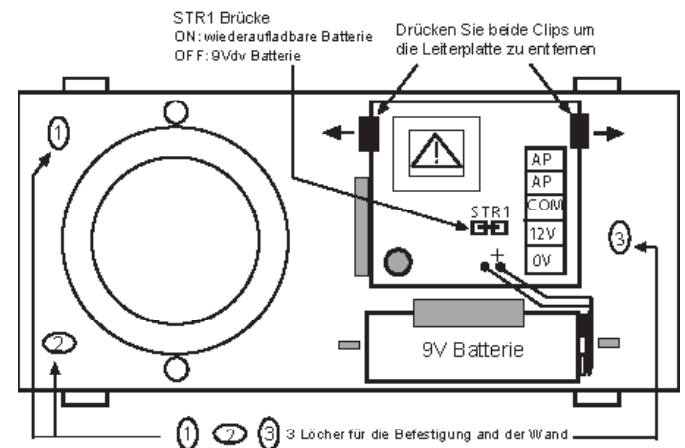
3. Verbindung mit dem Einbruchmelder

- Verbinden Sie die Sirene mit einer Notstrombatterie

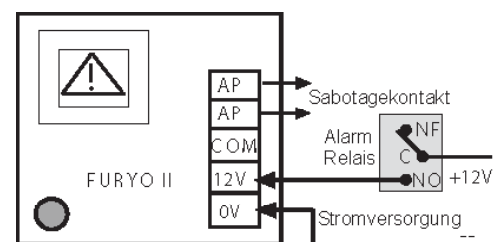


4. Verbindung des sabotagekontakts

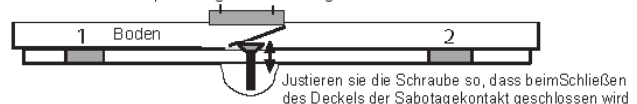
2. Installation der Sirene und Batterie



- Verbinden der Sirene ohne Notstrombatterie



Anpassung des Sabotageschutzes



Bosch Sicherheitssysteme ist durchgehend bemüht höchste Qualität zu liefern und kann daher ohne Ankündigung Produkte verbessern oder Einstellungen verändern

EN FURYO II - Indoor Siren

I - Description

FURYO II is a self powered siren for indoor security applications producing a rated power of 100 dB. This siren is tampered when opening the cover and when removing the base from the wall. The siren has the possibility of a built -in power back up, using a 9Vdc battery or a rechargeable battery, as to maintain a constant service in case of a failure of the main power supply.

II - Specifications

- **Input power :** 11 to 15 Vdc,
- **Stand by current :** 170 μ A Maximum,
- **Average alarm current :** 130 mA at 13,8 Vdc.
- **Back up power supply :**
 - Rechargeable battery 8,4Vdc / 120 mAh,
 - Alkaline 9V battery / 550 mAh,
- **Output Power :** 100 dB minimum at 1 m,
- **Control voltage :** + 12Vdc as blocking voltage,
- **Applications :** Alert device for indoor security systems,
- **Temperature range :** 0 °C to + 55 °C,
- **Enclosure :** 2-part ABS off white plastic esthetic box,
- **Dimensions :** 177 x 98 x 47 mm,
- **Weight :** 300g.

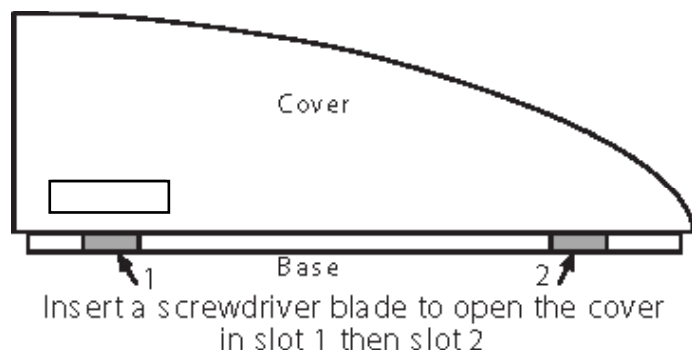


III - Installation and wiring

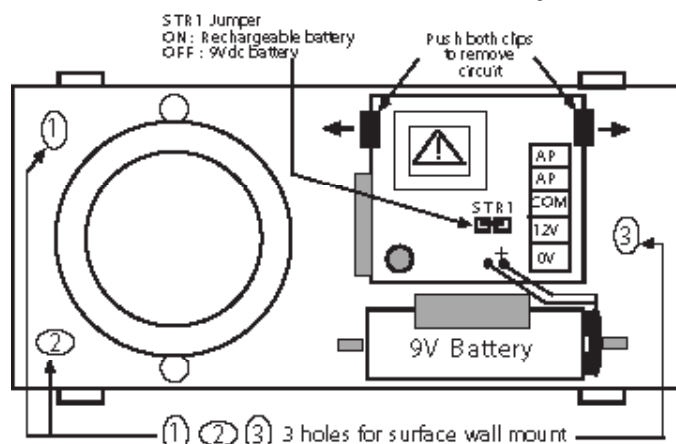


- The siren power supply must be protected by a 500 mA minimum fuse.
- When installing the siren over a distance of 50m or more from the alarm panel, it is recommended to use a 2-pair (.6 mm dia.) conductor cable and doubling the pairs to supply enough power to the siren.
- When using a back up alkaline battery, remove the jumper «STR1».
- Initial test is recommended using a battery, the panel being in alarm condition.

1. Enclosure opening

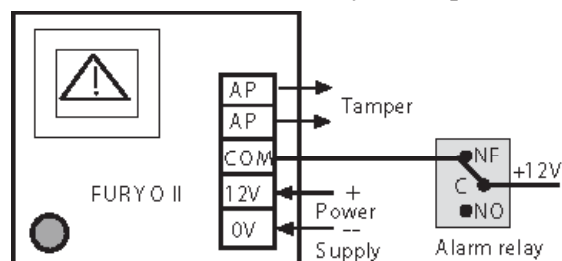


2. Installation of siren and battery

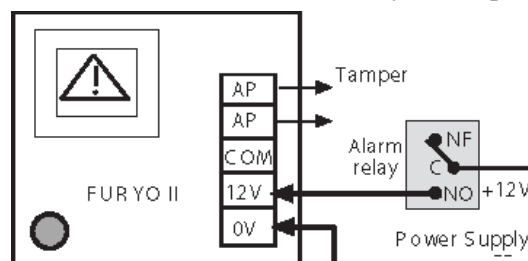


3. Wiring to the alarm control panel

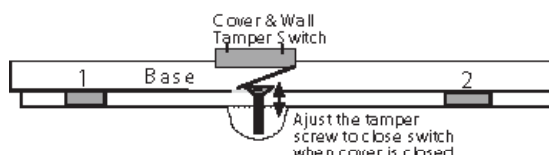
- **Wiring** the siren with a battery back up



- **Wiring** the siren without battery back up



4. Tamper protection adjustment



Permanently in search of the highest quality,

Bosch Security Systems reserved the right to improve products and / or change specifications without notification.