

SACC-CI-M12FS-5CON-SCO - Connecteur d'appareil face arrière



1528280

<https://www.phoenixcontact.com/fr/produits/1528280>

Veillez tenir compte du fait que les données affichées dans ce document PDF proviennent de notre catalogue en ligne. Vous trouverez les données complètes dans la documentation utilisateur. Nos conditions générales d'utilisation des téléchargements sont applicables.



Connecteur d'appareil face arrière, 5-pôles, connecteur femelle, droit, M12-SPEEDCONNEC, détrompage: A, Montage circuits imprimés, Raccordement soudé THR, L'article est sans plomb, conformément à la directive RoHS II, sans exception 6c (Pb < 0,1 %)

Données commerciales

Référence	1528280
Conditionnement	100 Unité(s)
Commande minimum	100 Unité(s)
Remarque	Fabrication à la commande (pas de reprise)
Clé de vente	ABQAGS
Product key	ABQAGS
Page catalogue	Page 28 (PC-2007)
GTIN	4046356023252
Poids par pièce (emballage compris)	8,27 g
Poids par pièce (hors emballage)	8,27 g
Numéro du tarif douanier	85366990
Pays d'origine	DE

SACC-CI-M12FS-5CON-SCO - Connecteur d'appareil face arrière



1528280

<https://www.phoenixcontact.com/fr/produits/1528280>

Caractéristiques techniques

Montage

Type de montage	Montage circuits imprimés
Type de raccordement	Raccordement soudé THR

Propriétés du produit

Type de produit	Connecteurs circulaires (côté appareil)
Nombre de pôles	5
Détrompage	A
Type de filetage	M12

Propriétés d'isolation

Degré de pollution	3
--------------------	---

Indications sur les matériaux

Classe d'inflammabilité selon UL 94	HB
Matériau du joint	FKM
Matériau de contact	CuZn
Matériau de surface du contact	Au

Propriétés électriques

Résistance de contact	$\leq 0,003 \Omega$
Résistance d'isolement	\geq
Tension nominale U_N	60 V
Intensité nominale I_N	4 A

Caractéristiques de raccordement

Raccordement du conducteur

Type de raccordement	Raccordement soudé THR
Type de contact	Connecteur femelle

Connecteur

Raccordement 1

Type tête	connecteur femelle
Sortie de câble tête	droit
Type de filetage tête	M12
Type de verrouillage tête	SPEEDCONN
Détrompage	A

Conditions environnementales et de durée de vie

Conditions ambiantes

SACC-CI-M12FS-5CON-SCO - Connecteur d'appareil face arrière



1528280

<https://www.phoenixcontact.com/fr/produits/1528280>

Indice de protection	IP67
	IP67
Température ambiante (fonctionnement)	-25 °C ... 85 °C

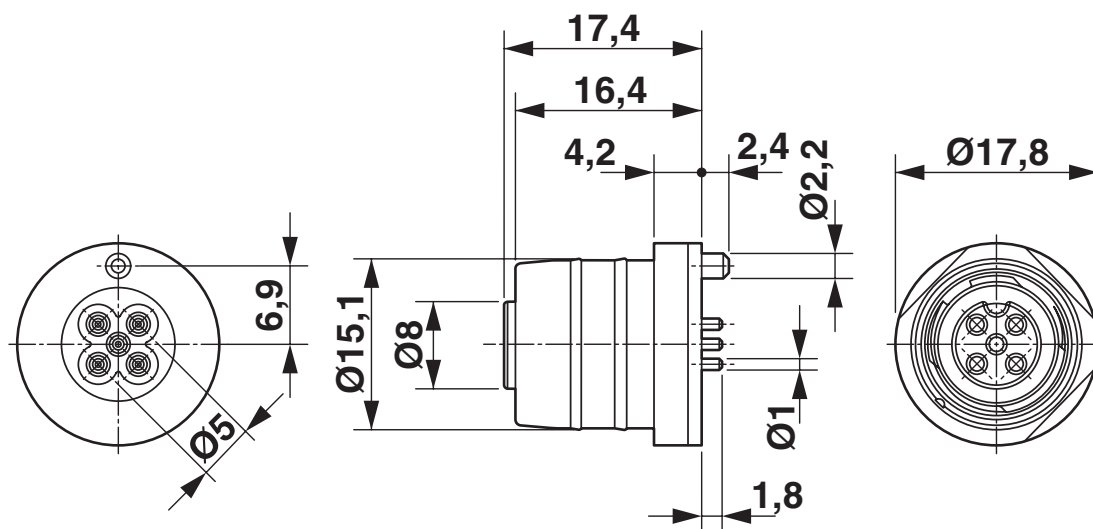
SACC-CI-M12FS-5CON-SCO - Connecteur d'appareil face arrière

1528280

<https://www.phoenixcontact.com/fr/produits/1528280>

Dessins

Dessin coté



Dessin coté

SACC-CI-M12FS-5CON-SCO - Connecteur d'appareil face arrière

1528280

<https://www.phoenixcontact.com/fr/produits/1528280>

Dessin coté

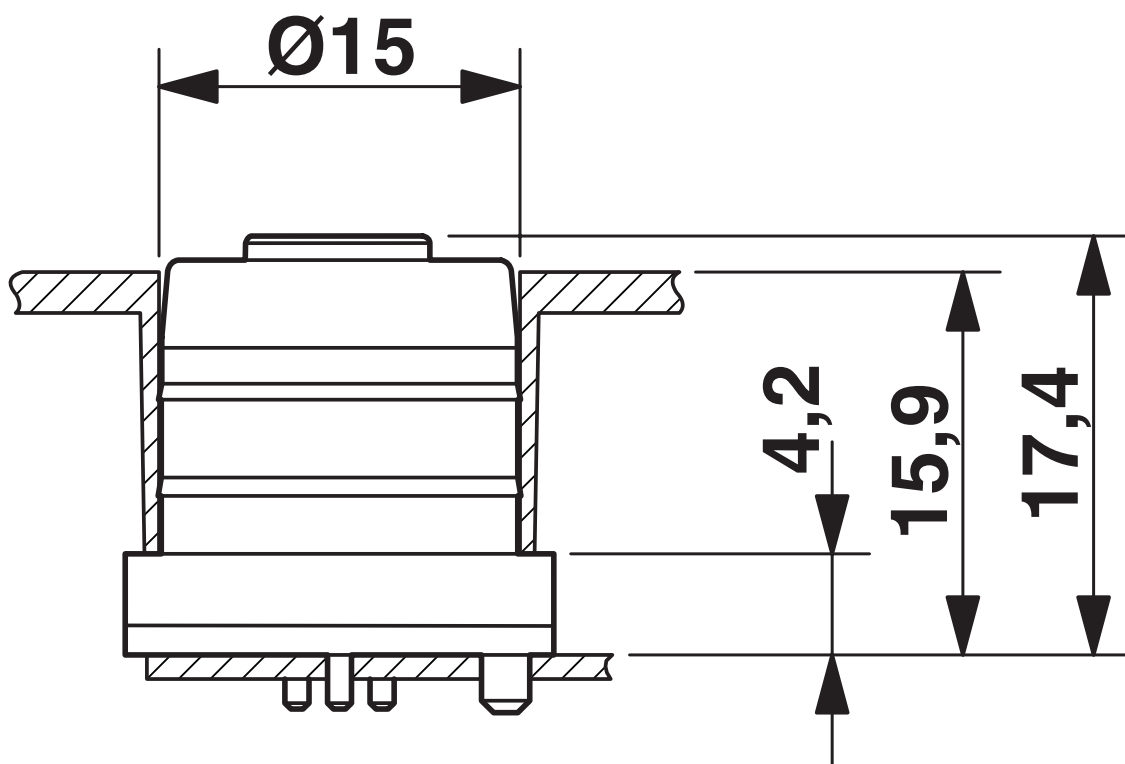


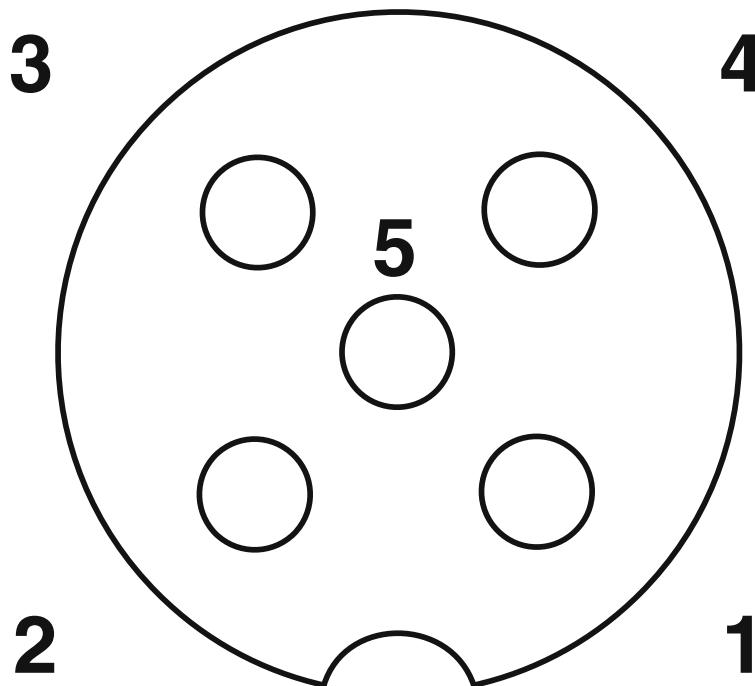
Schéma de montage

SACC-CI-M12FS-5CON-SCO - Connecteur d'appareil face arrière

1528280

<https://www.phoenixcontact.com/fr/produits/1528280>

Dessin schématique



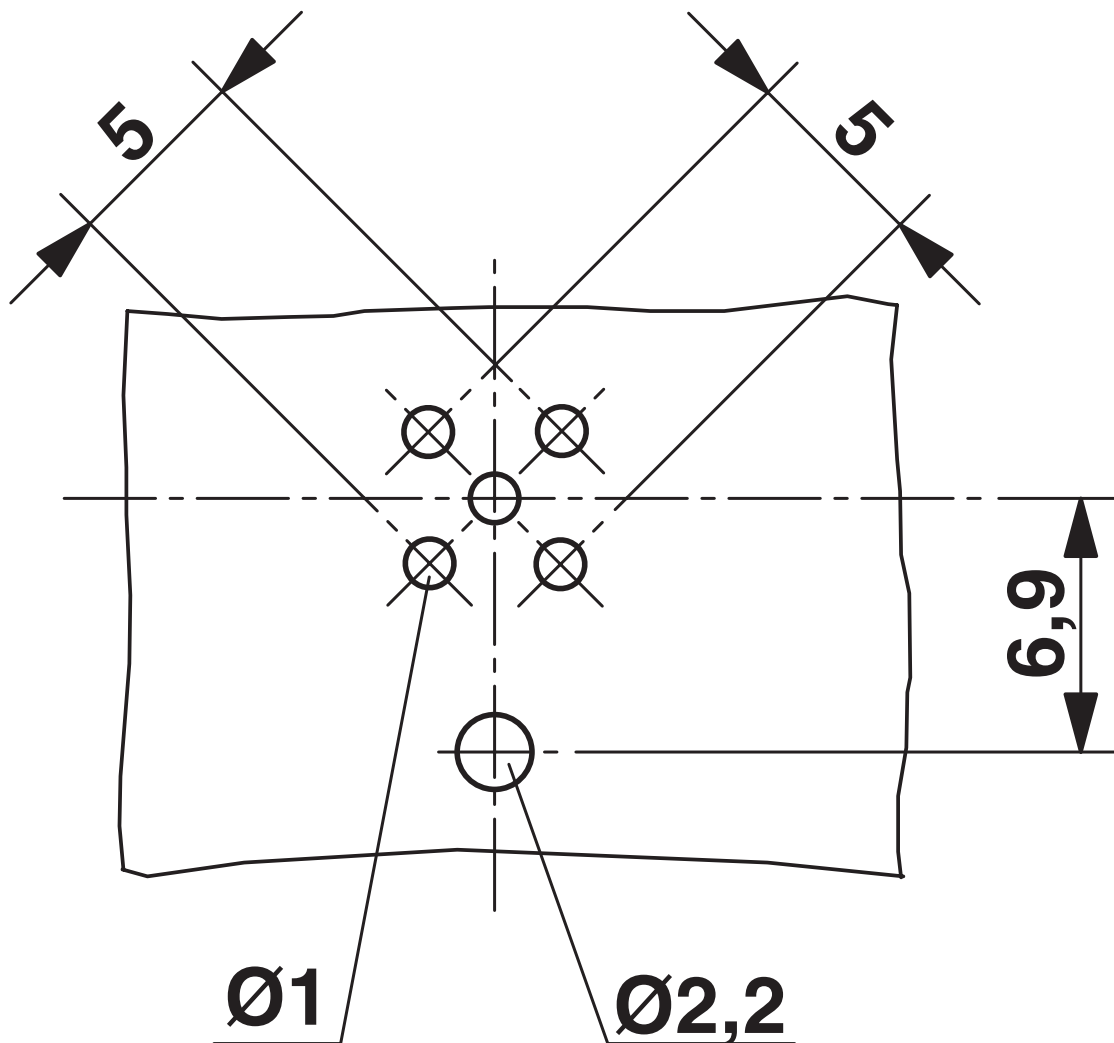
Brochage connecteur femelle M12, 5 pôles, détrompage A, vue côté femelle

SACC-CI-M12FS-5CON-SCO - Connecteur d'appareil face arrière

1528280

<https://www.phoenixcontact.com/fr/produits/1528280>

Gabarit perçage / géom. pastille soudage



SACC-CI-M12FS-5CON-SCO - Connecteur d'appareil face arrière



1528280

<https://www.phoenixcontact.com/fr/produits/1528280>

Homologations

To download certificates, visit the product detail page: <https://www.phoenixcontact.com/fr/produits/1528280>

 cUL Recognized Identifiant de l'homologation: FILE E 118976				
	Tension nominale U_N	Intensité nominale I_N	Section AWG	Section mm^2
	120 V	4 A	-	-

 UL Recognized Identifiant de l'homologation: FILE E 118976				
	Tension nominale U_N	Intensité nominale I_N	Section AWG	Section mm^2
	120 V	4 A	-	-

cULus Recognized

SACC-CI-M12FS-5CON-SCO - Connecteur d'appareil face arrière



1528280

<https://www.phoenixcontact.com/fr/produits/1528280>

Classifications

ECLASS

ECLASS-11.0	27440102
ECLASS-12.0	27440116
ECLASS-13.0	27440116

ETIM

ETIM 9.0	EC002635
----------	----------

UNSPSC

UNSPSC 21.0	39121400
-------------	----------

SACC-CI-M12FS-5CON-SCO - Connecteur d'appareil face arrière



1528280

<https://www.phoenixcontact.com/fr/produits/1528280>

Conformité environnementale

China RoHS

Période d'utilisation conforme : illimitée = EFUP-e

Aucune substance dangereuse dépassant les valeurs seuils ;

Phoenix Contact 2024 © - Tous droits réservés

<https://www.phoenixcontact.com>

PHOENIX CONTACT SAS

52 Boulevard de Beaubourg Emerainville

77436 Marne La Vallée Cedex 2 France

+33 (0) 1 60 17 98 98

documentation@phoenixcontact.fr