

DSF 5/ DSF 10 : Sirène combiné à une lampe à éclair DSC 5 / DSC 10 : Sirène combiné à un feu fixe

1. Description et emploi

Les sirènes combinés à une lampe à éclair (DSF) ou à un feu fixe (DSC) sont des équipements robustes répondant aux exigences d'un environnement industriel et peuvent être utilisés comme système universel d'avertissement d'un danger. Ces dispositifs, prévus pour un usage intérieur ou extérieur, transmettent des signaux d'avertissement sonores et optiques.

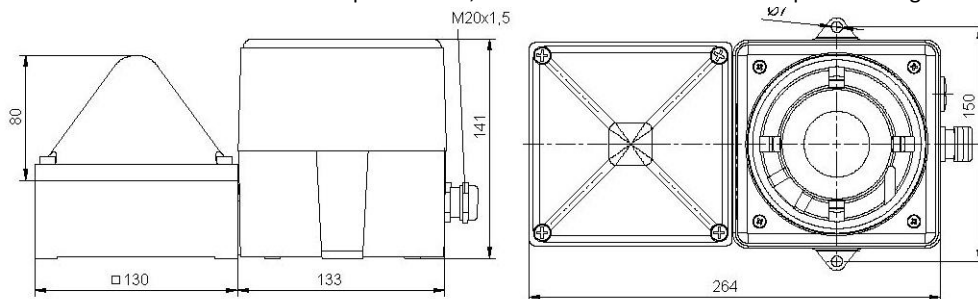
La sirène émet des signaux dans 31 tonalités différentes qu'un commutateur interne permet de choisir. Une commande externe (en option) permet d'ajouter jusqu'à 3 autres tonalités. La combinaison des tonalités est réglée par défaut en usine, mais ce réglage peut être modifié à volonté sur le site d'utilisation. La lampe à éclair émet des signaux d'avertissement et d'urgence avec une énergie de flash de 13 joules.

Attention: Pour éviter tout problème oculaire, il ne faut pas garder longtemps les yeux directement fixés sur la lampe en fonctionnement. Si l'équipement est combiné à un voyant fixe, il est possible d'utiliser une lampe avec un culot BA15d et une puissance de 25 W au maximum.

Ces appareils conviennent aussi bien pour des applications à l'intérieur comme à l'extérieur. Elles résistent à tout type d'environnement agressif, à la condensation, aux pluies battantes et aux chocs physiques.

2. Installation

Pour fixer les appareils sur la surface de montage, utiliser de préférence des vis ou équivalent pour les fixer sur les languettes de fixation prévues à cet effet. Le boîtier et les languettes de fixation sont en fonte d'aluminium. Entrée de câble pour M20x1,5. Lors d'une utilisation en extérieur ou dans un milieu poussiéreux, l'ouverture du diffuseur ne doit pas être dirigée vers le haut.



3. Caractéristiques techniques

Données techniques générales

Température de service	-25°C ... +55°C
Température de stockage	-40°C ... +70°C
Indice de protection	IP 66 / IP 67 (EN 60529)
Type de protection	I
Durée de fonctionnement	100%
Conduite de câble	2x M20 x 1,5

Sirène

	DS 5						DS 10					
	105 db(A) – 1m						110 dB(A) – 1m (12V DC: 106 dB(A) -1m)					
Intensité acoustique	105 db(A) – 1m						110 dB(A) – 1m (12V DC: 106 dB(A) -1m)					
Tension nominale	12V DC	24V DC	48V DC	24V 50/60Hz	115V 50/60Hz	230V 50/60Hz	12V DC	24V DC	48V DC	24V 50/60Hz	115V 50/60 z	230V 50/60Hz
Domaine de tension de service	10V ..15V	19V ..29V	41V ..53V	19V .. 29V	95V ..127V	195V..253V	10V .. 15V	19V .. 29V	41V .. 53V	19V .. 29V	95V .. 127V	195V..253V
Courant nominal	0,28A	0,28A	0,28A	0,28A	0,06A	0,03A	0,30A	0,42A	0,42A	0,42A	0,12A	0,06A
Puissance de raccordement	3,4W	6,7W	13,5W	7W	8VA	8VA	4W	10,1W	20,2W	10,5W	15VA	15VA
Borne de fixation de câble à vis	8 – 12 mm											
Section de raccord des bornes d'alimentation	max. 2,5mm ²											
Revêtement de surface	Résin époxyde RAL 3000											
Matériel	GD-Al Si12 Cu											

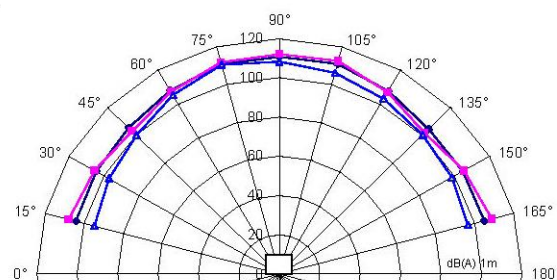
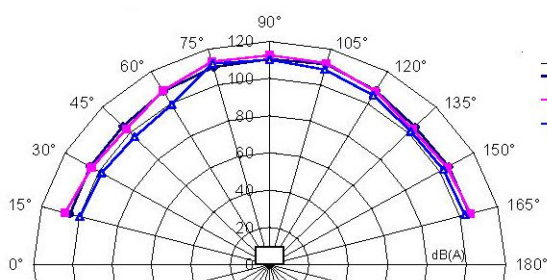
Lampe à éclair

Energie de l'éclair	13J		
Fréquence d'éclair	60/min = 1Hz		
Résistance aux chocs	IK08 (EN50102)		
Tension nominale	230V AC – 50/60Hz	115V AC – 50/60Hz	24V DC
Tolérance de tension de service	195V – 253V	95V – 127V	18V – 30V
Courant nominal	160mA	340mA	700mA
Courant de démarrage	<7A /1 50µs	<7A /1 50µs	<5A /2ms
Durée de vie de l'ampoule	Après 12.000.000 d'éclairs, encore environ 70% de luminosité		
Matière: calotte et socle	Polycarbonat (PC)		
Section de raccord des bornes d'alimentation	max. 2,5mm ²		

Feu Fixe

Puissance lumineuse	25W
Tension nominale	max. 250V
Douille	BA15d
Section de raccord de borne de raccordement	0,5 – 4mm ²
Matière (calotte et socle)	Polycarbonat (PC)

4. Intensité acoustique



5. Mise en route

Les appareils ne doivent être câblés que par une personne habilitée. A chaque ouverture du boîtier, s'assurer que l'appareil n'est pas sous tension. Déconnecter la tension d'alimentation et attendre 15 minutes avant d'ouvrir le boîtier.

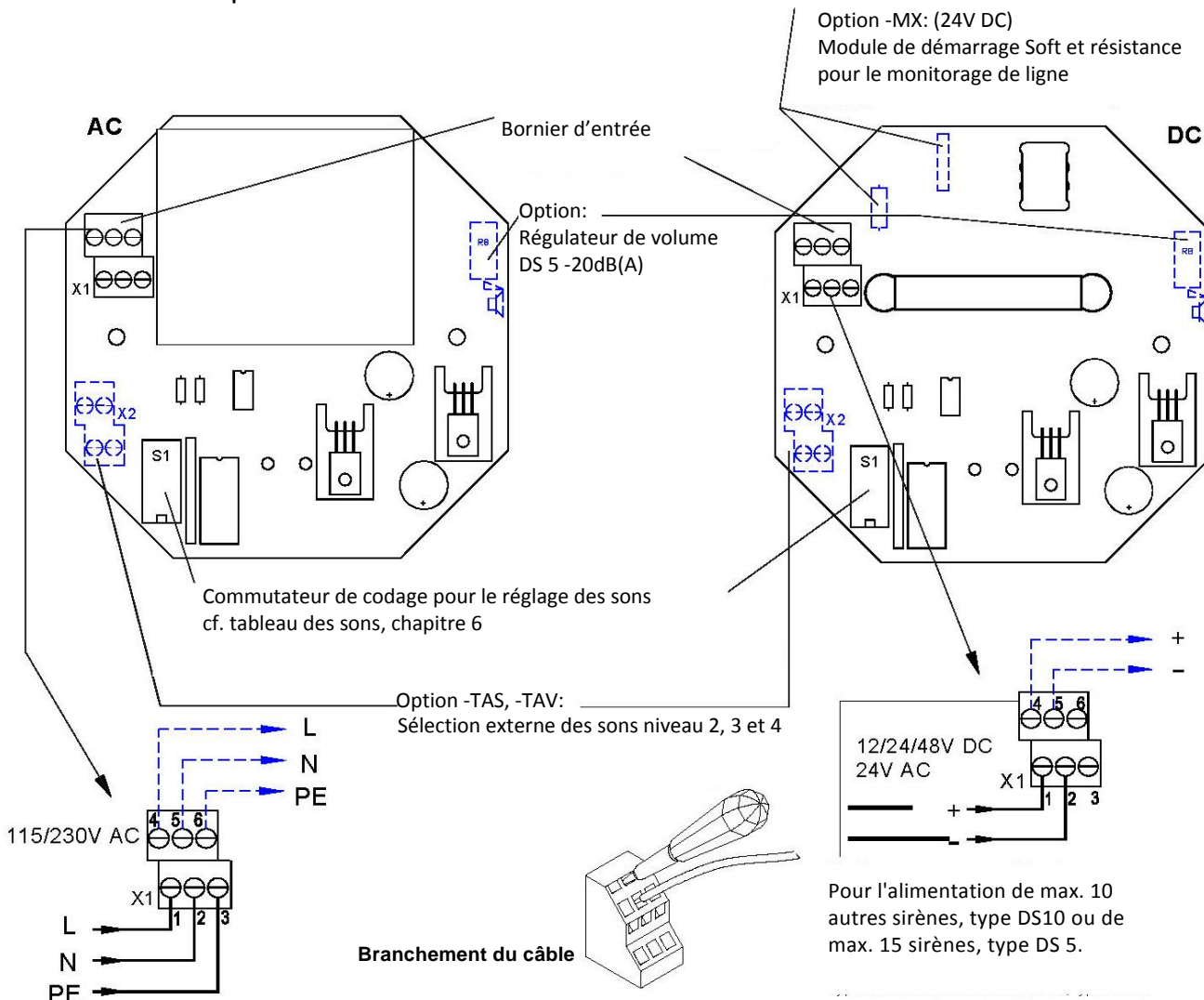
Dévisser les 4 vis sur la face avant pour dégager la partie supérieure ou la calotte de la lampe. Après l'installation le cachetage doit être propre et intact.

Les prises de logement doivent être serrées avec un couple d'approximativement 1,5 Nm dans au moins 2 passages en travers. Les dispositifs avertisseurs ne sont pas pré-câblés. Raccorder les deux dispositifs séparément. Un bouclage est possible. Lors de l'installation il faut prévoir un dispositif de protection contre les forces de tension et de torsion sur le câble.

Attention: Les appareils n'ont pas été conçus en tant qu'appareils mobiles.

Pour garantir le degré de protection IP 66 ou IP 67, utiliser uniquement des passe-câbles à vis ayant le même degré de protection et les installer correctement.

Raccordement électrique - sirène



6. Tableau des sons

Son de base	DIP-Switch S1						Description du son de base (Préréglage Son-No.1)	Niveau 2	Niveau 3	Niveau 4	
	1	2	3	4	5	6					Sélection ext. des sons
0							Pas de son		1	5	4
1					ON		signal danger répétitif descendant- DIN 33404/T3		3	2	4
2				ON			signal international d'évacuation selon norme ISO 8201 -		1	4	3
3				ON	ON		Modulation bi-ton		1	2	4
4			ON				Son continu		1	3	5
5			ON		ON		Son intermittent		1	4	3
6			ON	ON			Sirène montante et descendante		1	4	9
7			ON	ON	ON		Son évacuation urgence - NFS32-001 -		3	10	4
8	ON						Son pulsé rapide - SS 031711 -		2	3	4
9	ON				ON		trompe électro-mécanique		1	3	4
10	ON			ON			Son continu		27	9	26
11	ON			ON	ON		Son continu - Bayer		1	17	9
12	ON	ON					Son continu		27	9	26
13	ON	ON			ON		Son continu		1	5	3
14	ON	ON	ON				Son continu		1	4	10
15		ON	ON	ON	ON		Son intermittent		1	24	12
16	ON						Son intermittent		1	24	15
17	ON				ON		Son intermittent - Bayer -		1	11	9
18	ON			ON			Son intermittent		19	7	4
19	ON			ON	ON		Modulation bi-ton		27	13	23
20	ON		ON				Son intermittent (IMO SOLAS III/50 + SOLAS III/6.4)		9	21	26
21	ON		ON		ON		Son intermittent-		20	9	26
22	ON		ON	ON			Son en dents de scie		19	14	2
23	ON		ON	ON	ON		Sirène montante et descendante		27	12	2
24	ON	ON					Modulation bi-ton		1	16	12
25	ON	ON			ON		Modulation bi-ton		1	14	5
26	ON	ON		ON			Modulation bi-ton		4	9	27
27	ON	ON		ON	ON		Sirène montante et descendante		13	23	19
28	ON	ON	ON				Sirène montante et descendante		7	10	4
29	ON	ON	ON		ON		Sirène montante et descendante - Hoechst -		1	30	9
30	ON	ON	ON	ON			Son intermittent		1	4	26
31	ON	ON	ON	ON	ON		Sirène montante et descendante - NF C 48-265 -		3	14	4
32 *	o	o	o	o	o	ON	7.2/ Sélection des combinaisons de sons libres au niveau 2, 3 et 4. Programmation, voir chapitre 7.2				

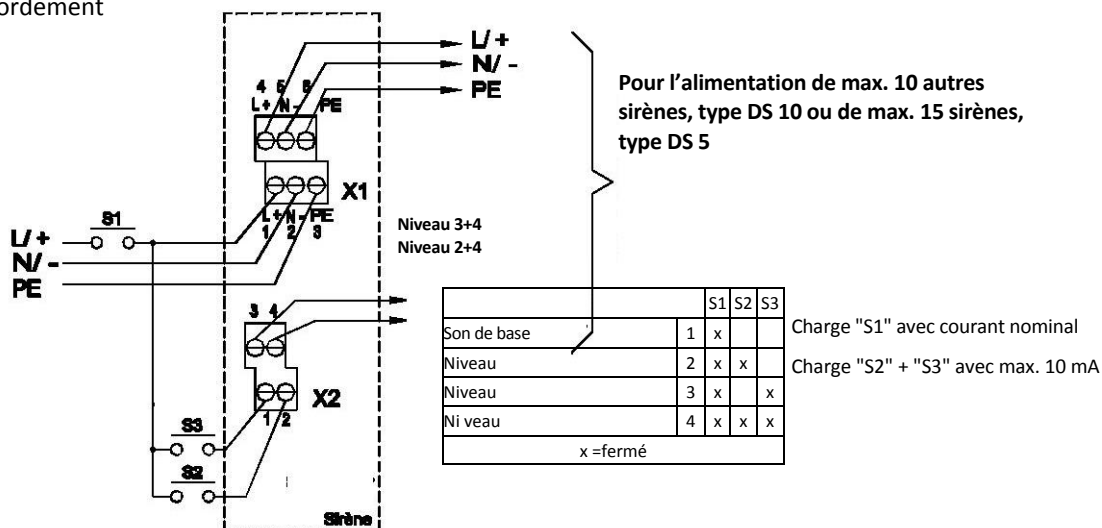
7.1 Option: Sélection externe des sons pour sirènes Type DS.. -TAS et DS.. -TAV

(Les sirènes à sélection externe des sons sont disponibles en deux variantes différentes. Cette fonction n'est pas intégrée en standard dans la sirène).

Variante 1 (DS.. - TAS):

Sélection externe des sons par tension de commande, possible pour toutes les tensions de service

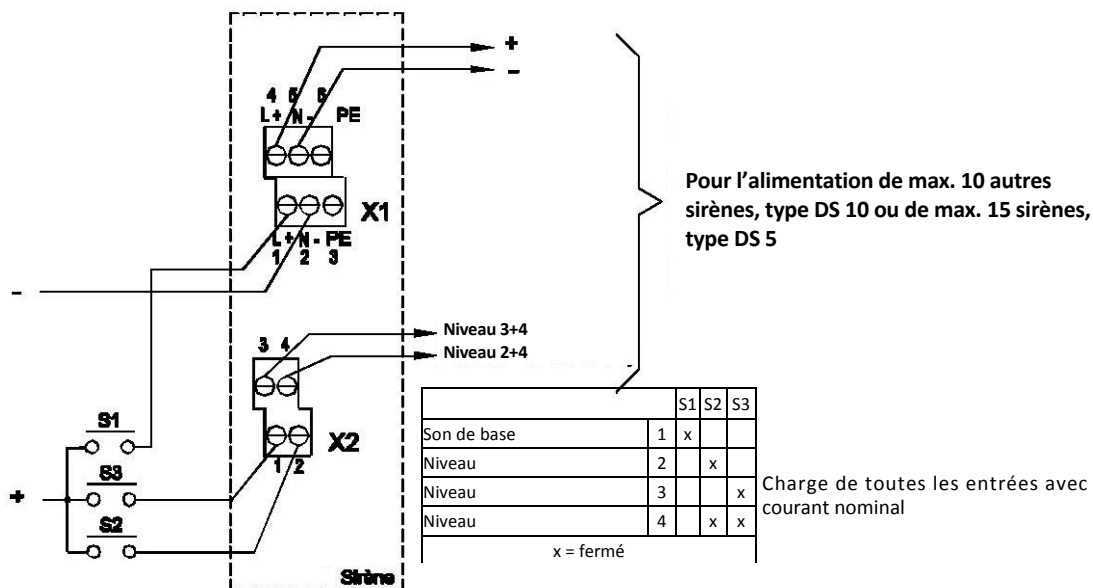
Exemple de raccordement



Variante 2 (DS5 / DS10 - TAV):

Sélection externe des sons par tension d'entrée, possible pour DC-tensions

Exemple de raccordement



7.2 Combinaison individuelle des sons pour niveau 1, 2, 3 et 4 (modalité 32 du tableau des sons)

Pour les sirènes à sélection externe du son, les sons pour les niveaux 1 à 4 peuvent être sélectionnés et modifiés à volonté et adaptées à l'utilisation respective. Le son du niveau 1 continue d'être sélectionné à l'aide du commutateur de codage 1-5. Les niveaux 2,3 et 4 sont programmables.



Ne faire effectuer les travaux sur l'appareil ouvert que par un personnel compétent.

Programmation:

On peut procéder à la programmation des niveaux 2, 3 et 4 comme décrit ci-après.

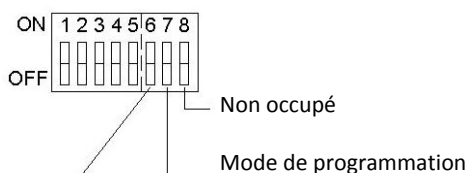
- Mettre la sirène hors tension
- Passer au mode de programmation en mettant le commutateur de codage 7 sur ON
- Sélection du son (de base) désirée en positionnant le commutateur en conséquence sur les positions 1 - 5 (voir tableau des sons, page 3)
- Application temporaire de la tension de service et de la tension de commande aux bornes d'entrée respectives pour niveau 2, 3 ou 4 (voir également sous Exemples de raccordement, chapitre 7.1). Le son de base réglée est adopté du niveau sélectionné.



ATTENTION: Lors du branchement de la tension de service, ne pas toucher aux pièces de la source sonore qui sont sous tension.

- Répétition pour tous les niveaux (2 - 4) qui doivent être sélectionnés
 - Mettre la sirène hors tension
 - Eteindre le mode de programmation en mettant le commutateur de codage 7 sur OFF
- Après avoir quitté le mode de programmation, le son pour le niveau 1 se règle toujours comme auparavant avec le commutateur de codage 1 à 5.

Sélection de la combinaison de son individuelle en mettant le commutateur de codage 6 sur ON. (voir tableau des sons 32)

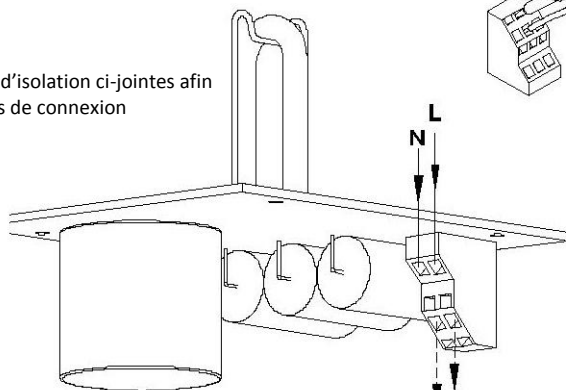


Activation de la combinaison de son 32
(n'est pas nécessaire dans le mode de programmation)

8. Mise en route (lampe à éclair + feu fixe)

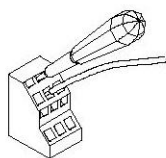
Lampe à éclair

AC version

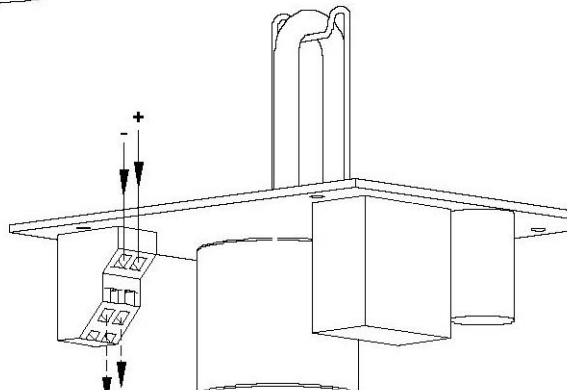


Utiliser les gaines d'isolation ci-jointes afin de protéger les fils de connexion

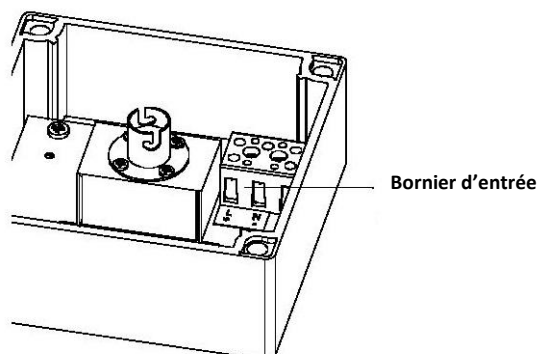
branchement du câble



DC version



Pour alimentation d'autres appareils

Feu fixe**9. Notices d'entretien**

L'appareil ne nécessite aucun entretien particulier. Il est recommandé de procéder au nettoyage extérieur avec une faible solution de savon; ne pas utiliser de solvant.

L'appareil ne doit pas présenter de dégradation et doit fonctionner dans la limite des valeurs spécifiées.

Ne faire fonctionner l'appareil que si elle est en parfait état et seulement dans le cadre des données assignées. Les transformations, modifications, utilisations non-conformes et non admissibles, ainsi que le non-respect des notices de ce mode d'emploi excluent une garantie. Lors d'un échange des composants, ne prendre que des pièces de rechange originales. Les réparations seront toujours effectuées en usine.