

M23-07S1N8AA600S - Embases paroi avant



1341948

<https://www.phoenixcontact.com/fr/produits/1341948>

Veillez tenir compte du fait que les données affichées dans ce document PDF proviennent de notre catalogue en ligne. Vous trouverez les données complètes dans la documentation utilisateur. Nos conditions générales d'utilisation des téléchargements sont applicables.



M23, Embases paroi avant, série: M23 PRO, coudé rotatif, Pour verrouillages rapides standard et ONECLICK, Nombre de pôles: 7, Sens de rotation: standard, type de contact: Connecteur femelle, Raccordement à sertir, cote de bride: 28 mm x 28 mm, détrompage: N, L'article est sans plomb, conformément à la directive RoHS II, sans exception 6c (Pb < 0,1 %)

Avantages

- Solutions de verrouillages rapides et standard compatibles avec les modèles de tous les fabricants
- Conception moderne, homogène pour un confort de commande élevé
- Raccordement à sertir : équipement résistant aux vibrations et aux températures
- Tous les boîtiers sont à équiper avec des contacts mâles ou femelles
- Utilisation sûre sur le terrain grâce aux indices de protection élevés

Données commerciales

Référence	1341948
Conditionnement	1 Unité(s)
Commande minimum	1 Unité(s)
Clé de vente	ABRABM
Product key	ABRABM
GTIN	4063151651510
Poids par pièce (emballage compris)	128,5 g
Poids par pièce (hors emballage)	100,76 g
Numéro du tarif douanier	85366990
Pays d'origine	DE

Caractéristiques techniques

Remarques

Généralités	Contacts à sertir 7 x Ø 2 mm, à commander séparément
Généralités	Tenir compte de la courbe de capacité de charge.

Consigne de sécurité

Consigne de sécurité	<p>AVERTISSEMENT : les connecteurs ne doivent pas être déconnectés ou connectés sous charge. Un non-respect et une utilisation non conforme peuvent conduire à des dommages matériels et/ou corporels.</p>
	<ul style="list-style-type: none"> • AVERTISSEMENT : ne mettre en service que des produits en parfait état de fonctionnement. Vérifier régulièrement que les produits ne présentent aucun dommage. Mettre immédiatement les produits défectueux hors service. Remplacer les produits endommagés. Toute réparation est impossible.
	<ul style="list-style-type: none"> • AVERTISSEMENT : l'installation et l'utilisation du produit sont strictement réservées à des électriciens professionnels qualifiés en tenant compte des consignes de sécurité suivantes. Le personnel qualifié doit être familiarisé avec les principes de base de l'électrotechnique. Il doit être en mesure de reconnaître et d'éviter les dangers. Le symbole correspondant sur l'emballage indique qu'un personnel qualifié en électrotechnique est requis pour l'installation et l'exploitation.
	<ul style="list-style-type: none"> • Les produits sont destinés à une utilisation dans les domaines de la construction d'appareils électriques, d'installations et d'automates.
	<ul style="list-style-type: none"> • Lors de l'utilisation des connecteurs à l'extérieur, ces derniers doivent être tout particulièrement protégés des influences environnementales.
	<ul style="list-style-type: none"> • Il est interdit de manipuler ou d'ouvrir les produits confectionnés de manière inadéquate.
	<ul style="list-style-type: none"> • Utiliser uniquement des contre-fiches avec les spécifications des normes indiquées dans les caractéristiques techniques (p. ex. celles indiquées dans les accessoires du produit sur le web à l'adresse phoenixcontact.com/products).
	<ul style="list-style-type: none"> • En cas d'utilisation directe du produit en relation avec des marques étrangères, la responsabilité incombe à l'utilisateur.
	<ul style="list-style-type: none"> • Pour des tensions de service > 50 VAC, les boîtiers de connecteurs conducteurs doivent être mis à la terre
	<ul style="list-style-type: none"> • Veiller à ce que la terre fonctionnelle ou de protection soit raccordée correctement.
	<ul style="list-style-type: none"> • Pour la combinaison de plusieurs circuits électriques dans un câble et/ou un connecteur, les normes suivantes s'appliquent : VDE 0100/1.97 § 411.1.3.2 et DIN EN 60 204/11.98 § 14.1.3
	<ul style="list-style-type: none"> • Utiliser uniquement les outils recommandés par Phoenix Contact
	<ul style="list-style-type: none"> • Les instructions d'installation/documents Design In disponibles sur le web à l'adresse phoenixcontact.com/products dans la zone de téléchargement dans le produit doivent être respectés.
	<ul style="list-style-type: none"> • Utiliser le connecteur uniquement lorsqu'il est enfiché à fond et verrouillé.
<ul style="list-style-type: none"> • Lors de la pose du conducteur, veiller à ce que la charge de 	

	traction exercée sur les connecteurs ne soit pas supérieure aux limites normatives fixées.
	<ul style="list-style-type: none"> • Respecter le rayon de courbure minimum du câble. Poser le conducteur sans le soumettre à une torsion.
	<ul style="list-style-type: none"> • En mode de fonctionnement normal, le connecteur se réchauffe. En fonction des conditions ambiantes, la surface du connecteur peut continuer à se réchauffer. Dans ce cas, il incombe à l'utilisateur d'apposer les panneaux d'avertissement (ex. DIN EN ISO 13732-1:2008-12).

Propriétés du produit

Type de produit	Connecteurs circulaires (côté appareil)
-----------------	---

Indications sur les matériaux

Classe d'inflammabilité selon UL 94	V0
-------------------------------------	----

Connecteur

Corps isolant

Remarque	Conseil pour commander: Commander séparément les contacts à sertir Ø 2 mm
Détrompage	N
Type de raccordement	Raccordement à sertir
Type de contact	Connecteur femelle
Application	Signal
Nombre de pôles	7
Sens de rotation	standard
Enfichable	7
Diamètre de contact	2 mm
Courant de référence	20 A
Tension de référence	48 V AC 74 V DC
Tension de tenue aux chocs assignée	1,5 kV
Catégorie de surtension	III
Degré de pollution	3

Boîtier

Matériau du boîtier	GD-Zn
Cote de bride	28 mm x 28 mm
Mode de verrouillage	Pour verrouillages rapides standard et ONECLICK
Indice de protection (enfiché)	IP66 / IP68 (2 m / 24 h)
Type de filetage	M23

Conditions environnementales et de durée de vie

Conditions ambiantes

Indice de protection	IP68
----------------------	------

M23-07S1N8AA600S - Embases paroi avant



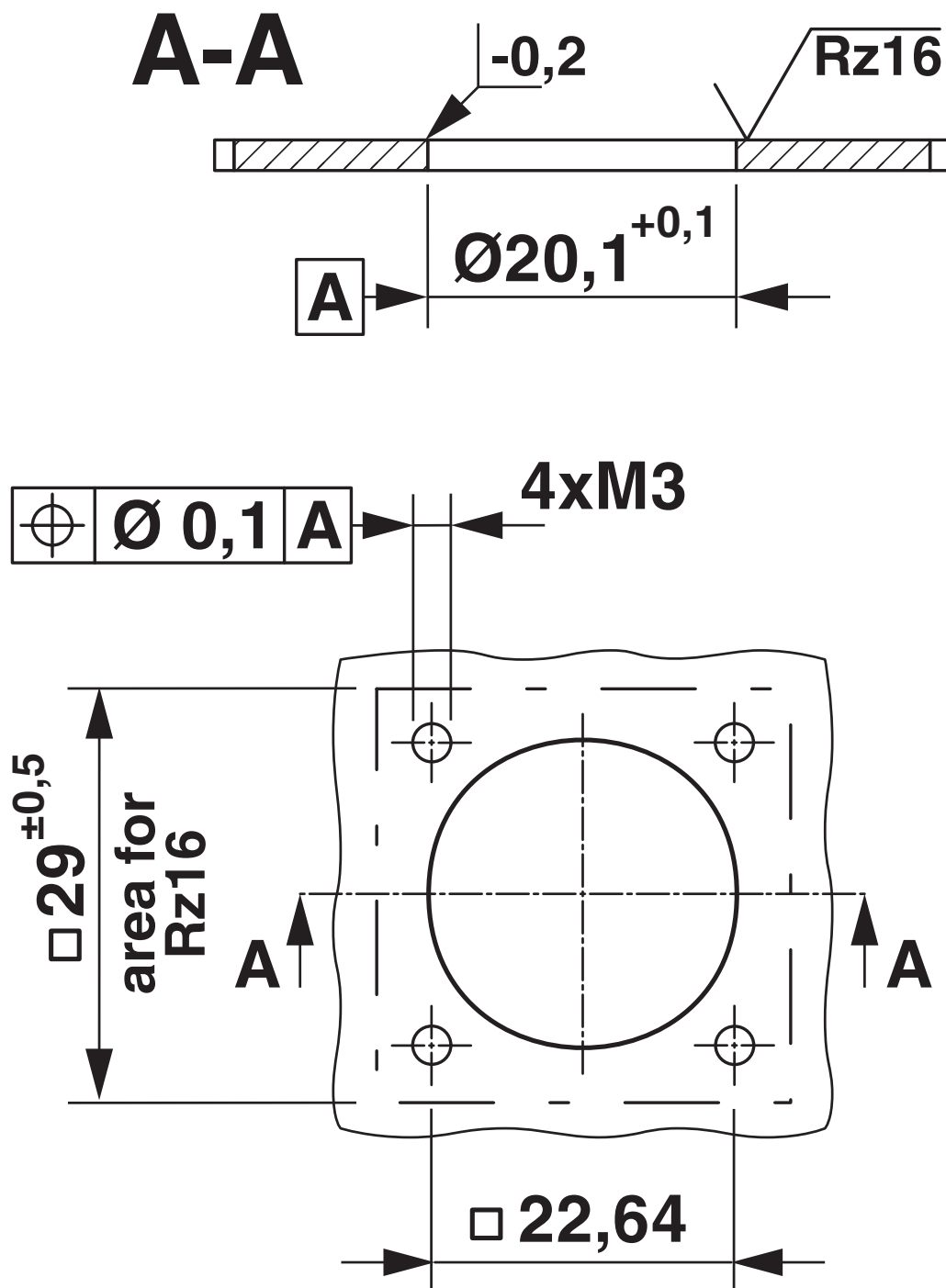
1341948

<https://www.phoenixcontact.com/fr/produits/1341948>

Température ambiante (fonctionnement)	-40 °C ... 105 °C (voir derating)
Température permanente	125 °C (DIN EN 60512-9-2 / 1000 h)

Dessins

Dessin coté



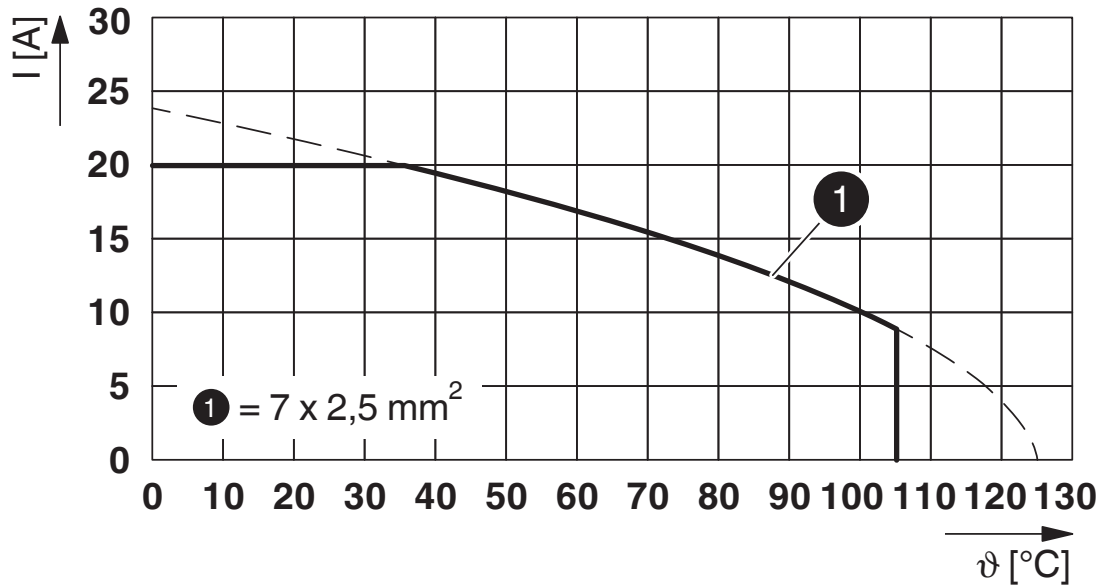
Cotes de montage

M23-07S1N8AA600S - Embases paroi avant

1341948

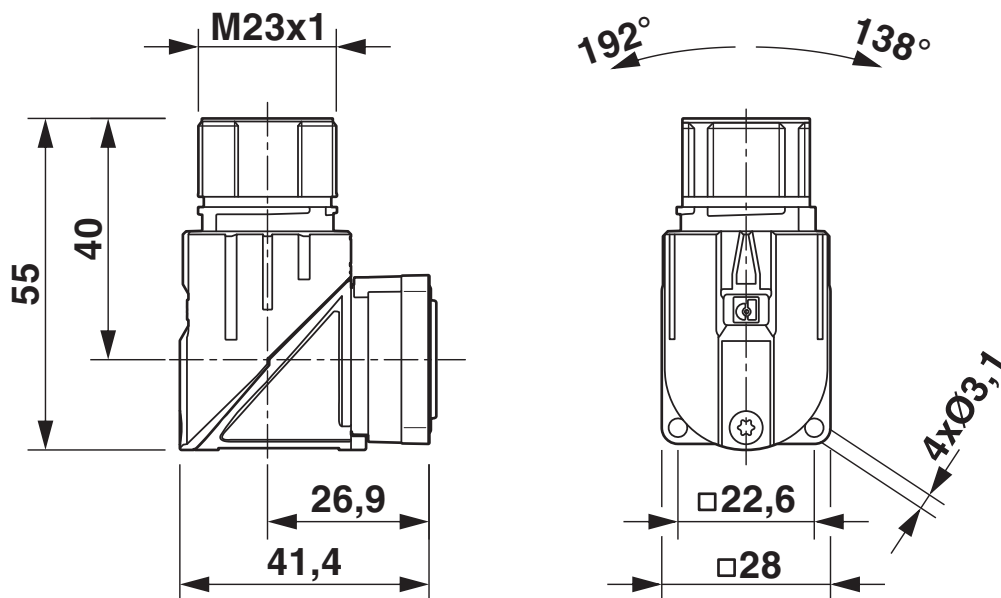
<https://www.phoenixcontact.com/fr/produits/1341948>

Diagramme



I = intensité, ϑ = température ambiante, 7x 20 A

Dessin coté



Vous trouverez les dessins techniques dans la zone des téléchargements

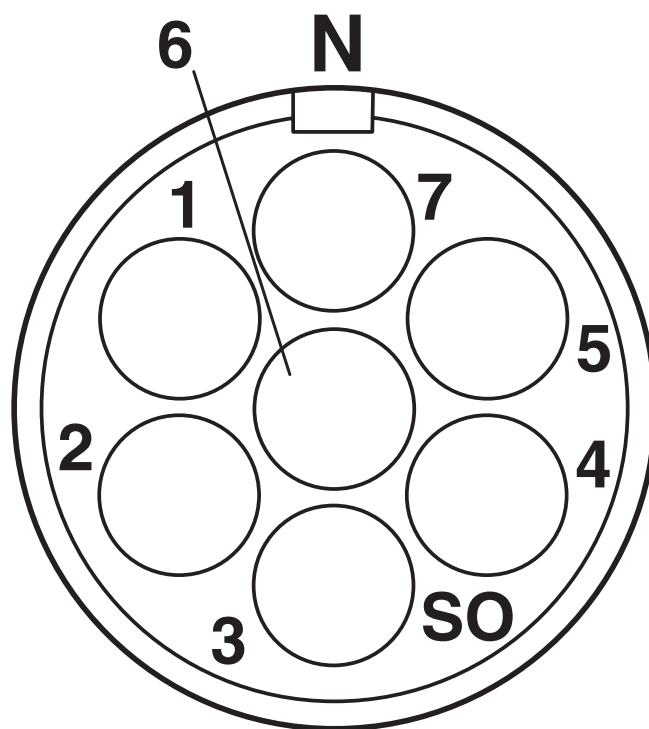
M23-07S1N8AA600S - Embases paroi avant

1341948

<https://www.phoenixcontact.com/fr/produits/1341948>



Dessin schématique



Brochage

M23-07S1N8AA600S - Embases paroi avant



1341948

<https://www.phoenixcontact.com/fr/produits/1341948>

Classifications

ECLASS

ECLASS-11.0	27440109
ECLASS-12.0	27440109
ECLASS-13.0	27440109

ETIM

ETIM 9.0	EC003569
----------	----------

UNSPSC

UNSPSC 21.0	39121400
-------------	----------

M23-07S1N8AA600S - Embases paroi avant



1341948

<https://www.phoenixcontact.com/fr/produits/1341948>

Conformité environnementale

China RoHS

Période d'utilisation conforme : illimitée = EFUP-e

Aucune substance dangereuse dépassant les valeurs seuils ;

M23-07S1N8AA600S - Embases paroi avant



1341948

<https://www.phoenixcontact.com/fr/produits/1341948>

Accessoires

M23-Z0001 - Vis

1035117

<https://www.phoenixcontact.com/fr/produits/1035117>



Vis d'embase, autotaraudeuse, pour connecteurs d'appareils coudés de la série M23-PRO

RC-5SS2000 - Contact à sertir

1603530

<https://www.phoenixcontact.com/fr/produits/1603530>



Contact à sertir, Connecteur femelle, tournés, diamètre de contact: 2 mm, zone de sertissage: 0,5 mm² ... 0,75 mm², Produit de remplacement selon RoHS II sans exception 6c (Pb < 0,1 %) référence : 1241633

M23-07S1N8AA600S - Embases paroi avant



1341948

<https://www.phoenixcontact.com/fr/produits/1341948>

RC-59S2000 - Contact à sertir

1603501

<https://www.phoenixcontact.com/fr/produits/1603501>



Contact à sertir, Connecteur femelle, tournés, Contact unique, diamètre de contact: 2 mm, zone de sertissage: 0,75 mm² ... 1 mm², Produit de remplacement selon RoHS II sans exception 6c (Pb < 0,1 %) référence : 1241633

RC-5CS2000 - Contact à sertir

1603517

<https://www.phoenixcontact.com/fr/produits/1603517>



Contact à sertir, Connecteur femelle, tournés, diamètre de contact: 2 mm, zone de sertissage: 1 mm² ... 1,5 mm², Produit de remplacement selon RoHS II sans exception 6c (Pb < 0,1 %) référence : 1241635

M23-07S1N8AA600S - Embases paroi avant

1341948

<https://www.phoenixcontact.com/fr/produits/1341948>



RC-5AS2000 - Contact à sertir

1603509

<https://www.phoenixcontact.com/fr/produits/1603509>



Contact à sertir, Connecteur femelle, tournés, diamètre de contact: 2 mm, zone de sertissage: 1,5 mm² ... 2,5 mm², Produit de remplacement selon RoHS II sans exception 6c (Pb < 0,1 %) référence : 1241635

PROT-M23PRO-OT-IP20 - Cache de protection en plastique

1055753

<https://www.phoenixcontact.com/fr/produits/1055753>



Cache de protection en plastique, M23, indice de protection: IP20, série: M23 PRO

M23-07S1N8AA600S - Embases paroi avant



1341948

<https://www.phoenixcontact.com/fr/produits/1341948>

PROT-M23PRO-OT-IP67 - Cache de protection en plastique

1055749

<https://www.phoenixcontact.com/fr/produits/1055749>



Cache de protection en plastique, M23, indice de protection: IP67, série: M23 PRO Signal

M23PRO-VIB-ORING-OR - Joint d'étanchéité

1521137

<https://www.phoenixcontact.com/fr/produits/1521137>



Joint torique anti-vibrations, accessoires en option pour embases M23-PRO

M23-07S1N8AA600S - Embases paroi avant

1341948

<https://www.phoenixcontact.com/fr/produits/1341948>



M23PRO-VIB-ORING-GN - Joint d'étanchéité

1521138

<https://www.phoenixcontact.com/fr/produits/1521138>

Joint torique anti-vibrations, accessoires en option pour embases M23-PRO



Phoenix Contact 2024 © - Tous droits réservés

<https://www.phoenixcontact.com>

PHOENIX CONTACT SAS

52 Boulevard de Beaubourg Emerainville

77436 Marne La Vallée Cedex 2 France

+33 (0) 1 60 17 98 98

documentation@phoenixcontact.fr