

# SACC-CI-M12FSL-4CON-L180 THR SH R - Porta-contatos



1425642

<https://www.phoenixcontact.com/fr/produits/1425642>

Veillez tenir compte du fait que les données affichées dans ce document PDF proviennent de notre catalogue en ligne. Vous trouverez les données complètes dans la documentation utilisateur. Nos conditions générales d'utilisation des téléchargements sont applicables.



Porta-contatos, Puissance, 4-pôles, connecteur femelle, droit, M12, détrompage: L, Montage circuits imprimés, Raccordement soudé THR

## Avantages

- Pour les appareils compacts : transmission de hautes puissances dans un espace réduit
- Coûts de montage réduits grâce à des connecteurs d'appareils en deux pièces
- Conditionnements disponibles pour l'équipement automatisé Pick-and-Place
- Tous les schémas de pôles et détrompages courants disponibles
- Intégration aisée des appareils grâce aux raccordements vissés mécaniques des ports avec fixation fileté
- Étanchéité supplémentaire par rapport à l'appareil non enfiché

## Données commerciales

Référence	1425642
Conditionnement	60 Unité(s)
Commande minimum	60 Unité(s)
Remarque	Fabrication à la commande (pas de reprise)
Clé de vente	ABQAGL
Product key	ABQAGL
GTIN	4055626431635
Poids par pièce (emballage compris)	9,93 g
Poids par pièce (hors emballage)	9,93 g
Numéro du tarif douanier	85366990
Pays d'origine	DE

# SACC-CI-M12FSL-4CON-L180 THR SH R - Porta- contatos



1425642

<https://www.phoenixcontact.com/fr/produits/1425642>

## Caractéristiques techniques

### Remarques

Généralités	3) Les valeurs électriques et mécaniques indiquées supposent une paire de connecteurs correctement verrouillée et montée. Si le connecteur est déverrouillé, les conditions d'environnement exposées et qu'il existe un danger de pollution, le connecteur doit être doté d'un cache de protection $\geq$ IP54. Il convient par ailleurs de prendre en considération les influences dues aux conducteurs, aux câbles ou au montage sur C.I.
-------------	---

### Propriétés du produit

Type de produit	Elément de contact
Type de capteur	Puissance
Nombre de pôles	4
Application	Alimentation
Joint présent	oui
Blindé	oui
Détrompage	L
Type de filetage	M12

### Propriétés d'isolation

Catégorie de surtension	III
Degré de pollution	3

### Propriétés électriques

Tension de choc assignée	1,5 kV
Tension nominale $U_N$	63 V
Intensité nominale $I_N$	16 A

### Interfaces

Type de signal/catégorie	Puissance
--------------------------	-----------

### Indications sur les matériaux

Classe d'inflammabilité selon UL 94	V0
Matériau du joint	FKM
Matériau de contact	CuZn
Matériau de surface du contact	Au
Matériau de porte-contacts	PA 4T

### Connecteur

#### Raccordement 1

Type tête	connecteur femelle
Sortie de câble tête	droit
Type de filetage tête	M12
Détrompage	L

# SACC-CI-M12FSL-4CON-L180 THR SH R - Porta- contatos



1425642

<https://www.phoenixcontact.com/fr/produits/1425642>

## Câble/conducteur

Type de signal/catégorie	Puissance
--------------------------	-----------

## Propriétés mécaniques

### Caractéristiques mécaniques

Cycles d'enfichage	> 100
--------------------	-------

## Conditions environnementales et de durée de vie

### Conditions ambiantes

Indice de protection (branché)	IP67 (correctement enfiché et verrouillé)
Indice de protection	IP67 (correctement enfiché et verrouillé)
	IP 67, une fois enfiché
Température ambiante (fonctionnement)	-25 °C ... 105 °C
	-40 °C ... 105 °C (sans actionnement mécanique)

## Normes et spécifications

### M12

Désignation de la norme	Connecteur M12
Normes/prescriptions	CEI 61076-2-111
Remarque	d'après

## Montage

Type de montage	Montage circuits imprimés
Type de raccordement	Raccordement soudé THR

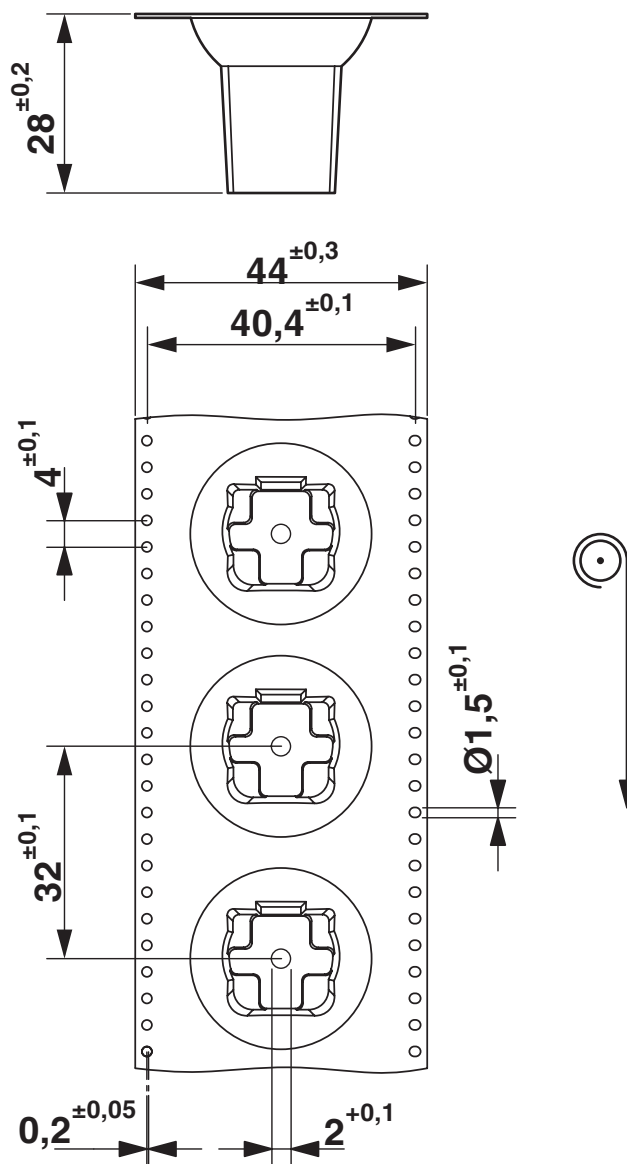
# SACC-CI-M12FSL-4CON-L180 THR SH R - Porta- contatos

1425642

<https://www.phoenixcontact.com/fr/produits/1425642>

## Dessins

Dessin coté



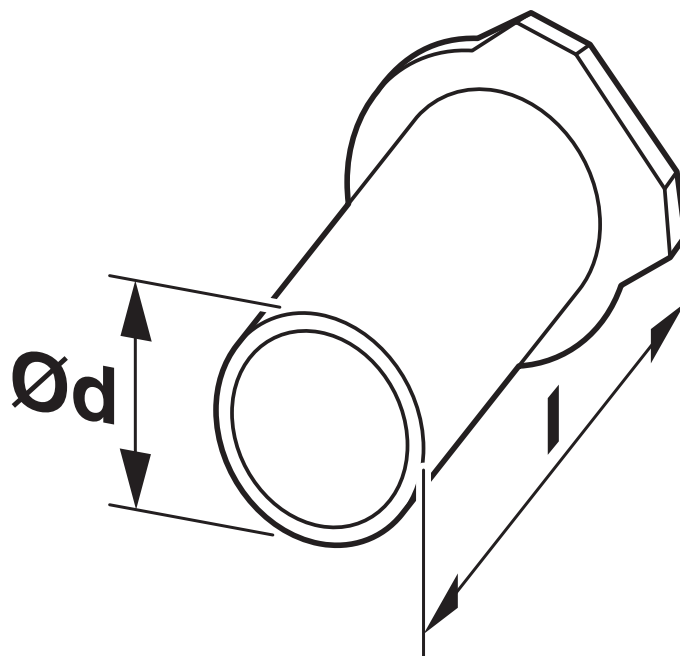
Conditionnement en ruban THR (Tape-On-Reel)

# SACC-CI-M12FSL-4CON-L180 THR SH R - Porta- contatos

1425642

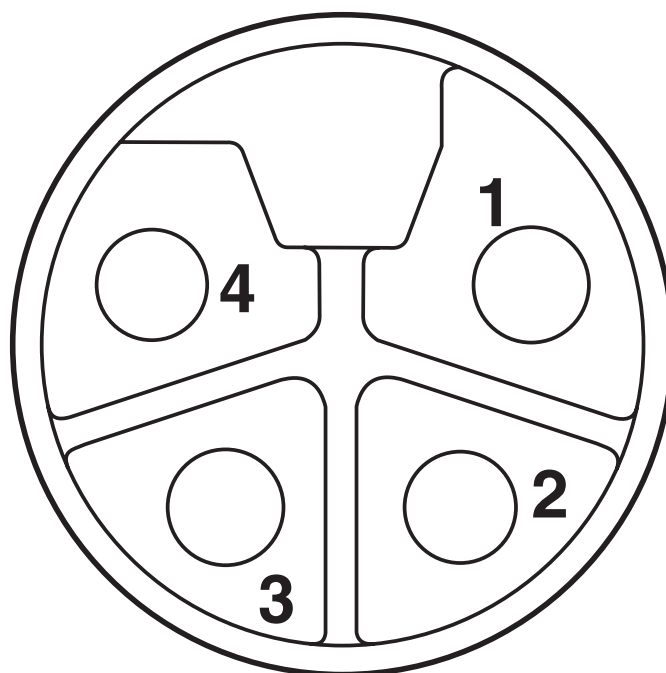
<https://www.phoenixcontact.com/fr/produits/1425642>

Dessin coté



Vous trouverez les dessins techniques dans la zone des téléchargements

Dessin schématique



Connecteur femelle M12, 4 pôles, détrompage L, vue côté femelle

# SACC-CI-M12FSL-4CON-L180 THR SH R - Porta- contatos



1425642

<https://www.phoenixcontact.com/fr/produits/1425642>

## Homologations

 To download certificates, visit the product detail page: <https://www.phoenixcontact.com/fr/produits/1425642>

 <b>cULus Recognized</b> Identifiant de l'homologation: E468743-20180113				
	Tension nominale $U_N$	Intensité nominale $I_N$	Section AWG	Section $\text{mm}^2$
	63 V	16 A	-	-

# SACC-CI-M12FSL-4CON-L180 THR SH R - Porta- contatos



1425642

<https://www.phoenixcontact.com/fr/produits/1425642>

## Classifications

### ECLASS

ECLASS-11.0	27440109
ECLASS-12.0	27440109
ECLASS-13.0	27440109

### ETIM

ETIM 9.0	EC003569
----------	----------

### UNSPSC

UNSPSC 21.0	39121400
-------------	----------

# SACC-CI-M12FSL-4CON-L180 THR SH R - Porta- contatos



1425642

<https://www.phoenixcontact.com/fr/produits/1425642>

## Conformité environnementale

China RoHS	Période d'utilisation conforme : illimitée = EFUP-e
	Aucune substance dangereuse dépassant les valeurs seuils ;



# SACC-CI-M12FSL-4CON-L180 THR SH R - Porta- contatos



1425642

<https://www.phoenixcontact.com/fr/produits/1425642>

## Accessoires

### SACC-FP-F-M12/M14 THR PW - Presse-étoupe de boîtier

1420825

<https://www.phoenixcontact.com/fr/produits/1420825>



Presse-étoupe de boîtier, Connecteur mâle, M12, Montage sur face avant, Raccordement soudé THR, Produit de remplacement selon RoHS II sans exception 6c (Pb < 0,1 %) référence : 1239325

### SACC-BP-F-M12/M15-6-THR PW - Presse-étoupe de boîtier

1420827

<https://www.phoenixcontact.com/fr/produits/1420827>



Presse-étoupe de boîtier, Connecteur mâle, M12, Montage face arrière, Raccordement soudé THR, Produit de remplacement selon RoHS II sans exception 6c (Pb < 0,1 %) référence : 1239327

Phoenix Contact 2023 © - Tous droits réservés

<https://www.phoenixcontact.com>

PHOENIX CONTACT SAS

52 Boulevard de Beaubourg Emerainville

77436 Marne La Vallée Cedex 2 France

+33 (0) 1 60 17 98 98

[documentation@phoenixcontact.fr](mailto:documentation@phoenixcontact.fr)