

# FB-12SP ISO - Coupleurs d'appareils



2316312

<https://www.phoenixcontact.com/fr/produits/2316312>

Veillez tenir compte du fait que les données affichées dans ce document PDF proviennent de notre catalogue en ligne. Vous trouverez les données complètes dans la documentation utilisateur. Nos conditions générales d'utilisation des téléchargements sont applicables.

Coupleur d'appareils dans l'environnement de la zone 1 pour Foundation Fieldbus et PROFIBUS PA avec raccords par serrage pour 12 dérivation avec équipements terminaux de bus de terrain.



## Avantages

- Protection contre les courts-circuits avec une limitation de courant pour chaque dérivation
- Trois zones d'isolation : dérivation 1-4, 5-8 et 9-12.
- La fiche mâle n'est configurée que d'un côté, ce qui résout les problèmes de rayon de courbure des câbles
- Raccordement de jusqu'à 12 appareils de terrain Foundation Fieldbus ou PROFIBUS PA dans les environnements de la zone 0/1
- Résistance de terminaison prémontée

## Données commerciales

Référence	2316312
Conditionnement	1 Unité(s)
Commande minimum	1 Unité(s)
Clé de vente	DNC144
Product key	DNC144
Page catalogue	Page 456 (C-6-2019)
GTIN	4055626276991
Poids par pièce (emballage compris)	1 □ 265 g
Poids par pièce (hors emballage)	1 □ 265 g
Numéro du tarif douanier	85369095
Pays d'origine	US

## Caractéristiques techniques

### Remarques

#### Restriction d'utilisation

Remarque CEM	CEM : produit de classe A, voir déclaration du fabricant dans la section Téléchargements
--------------	--

### Propriétés du produit

Type de produit	Coupleur d'appareils
-----------------	----------------------

#### Propriétés d'isolation

Catégorie de surtension	II
Degré de pollution	2

### Propriétés électriques

#### Alimentation

Plage de tension d'alimentation	16 V DC ... 32 V DC (Entrée côté ligne principale)
Courant max. absorbé	50 mA (Ligne principale, marche à vide)
	550 mA (courant maximum de la ligne principale)

### Caractéristiques de raccordement

#### Alimentation

Section de conducteur souple	2,50 mm <sup>2</sup> ... 0,20 mm <sup>2</sup>
Section de conducteur rigide	2,50 mm <sup>2</sup> ... 0,20 mm <sup>2</sup>
Section de conducteur souple [AWG]	24 ... 12
Section de conducteur AWG	24 ... 12

### Données Ex

#### Données relatives à la technique de sécurité

Tension d'entrée $U_i$	32 V
Inductance $L_i$	0 $\mu$ H
Capacité $C_i$	0 $\mu$ F
Tension de sortie max. $U_o$	16,7 V
Courant de sortie max. $I_o$	250 mA
Puissance de sortie max. $P_o$	1,05 W
Tension maximale de sécurité $U_m$	253 V
IIC: Inductance extérieure maximale $L_o$ / Capacité extérieure maximale $C_o$	/ 0,39 $\mu$ F
IIB: Inductance extérieure maximale $L_o$ / Capacité extérieure maximale $C_o$	/ 2,33 $\mu$ F
IIC: Inductance extérieure maximale $L_o$ / Capacité extérieure maximale $C_o$	0,56 mH
IIB: Inductance extérieure maximale $L_o$ / Capacité extérieure maximale $C_o$	2,27 mH


## Interfaces

Signal	FOUNDATION Fieldbus
	PROFIBUS

Données: Foundation Fieldbus et segment PROFIBUS PA

Type de raccordement	Raccordement vissé MINICONNEC enfichable pour chaque dérivation
Nombre de voies	12
Résistance terminale	Terminaison intégrée, activée avec un pont sur les blocs de jonction appropriés
Section de conducteur souple max.	2,5 mm <sup>2</sup>
Section de conducteur souple min.	0,2 mm <sup>2</sup>
Section de conducteur rigide max.	2,5 mm <sup>2</sup>
Section de conducteur rigide min.	0,2 mm <sup>2</sup>
Section du conducteur AWG max.	12
Section du conducteur AWG min.	24
Tension nominale de sortie	≤ 14 V (Par dérivation)
Courant de sortie	35 mA (pour chaque dérivation)

## Dimensions

Dessin coté	
Largeur	279 mm
Hauteur	142 mm
Profondeur	66 mm

## Indications sur les matériaux

Classe d'inflammabilité selon UL 94	V0
-------------------------------------	----

## Câble/conducteur

Impédance de la ligne	Câble de bus de terrain recommandé de type A
-----------------------	--

## Conditions environnementales et de durée de vie

### Conditions ambiantes

Indice de protection	IP20
	IP30 (via la ligne principale)
Température ambiante (fonctionnement)	-40 °C ... 80 °C
Température ambiante (stockage/transport)	-40 °C ... 85 °C
Humidité de l'air max. admissible (service)	< 95 % (pas de condensation)
Humidité de l'air admissible (fonctionnement)	95 % (pas de condensation)
Choc	15g pour 11 ms
Vibrations (service)	2g, 10 Hz ... 150 Hz

## Homologations

### ATEX

Repérage	II 2(1) G Ex eb ib mb [ia Ga] IIC T4 Gb II (1D) [Ex ia Da] IIIC Alimentation FISCO (câble de dérivation)
Certificat	DEMKO 16ATEX 1689X

### IECEX

Repérage	Ex eb ib mb [ia Ga] IIC T4 Gb [Ex ia Da] IIIC Alimentation FISCO (câble de dérivation)
Certificat	IECEX UL 16.0114X

### UKCA Ex (UKEX)

Repérage	II 2(1) G Ex eb ib mb [ia Ga] IIC T4 Gb II (1D) [Ex ia Da] IIIC Alimentation FISCO (câble de dérivation)
Certificat	UL21UKEX2210X

### CCC Ex

Repérage	Ex eb ib mb [ia Ga] IIC T4 Gb [Ex ia Da] IIIC
----------	--

### Données Ex

UL, USA / Canada	Install in Class I, Div. 2, Groups A, B, C, D Entity/FISCO spur to: Class I, Groups A, B, C, D; Class II, Groups E, F, G; Class III; Group IIIC Class I, Zone 1 AEx eb ib mb [ia Ga] IIC T4 Gb [AEx ia Da] IIIC FISCO power supply (spur) Ex eb ib mb [ia Ga] IIC T4 Gb [Ex ia Da] IIIC FISCO power supply (spur)
------------------	--

## Normes et spécifications

### Normes / Spécifications

Normes/Prescriptions	Immunité aux oscillations sinusoïdales amorties selon CEI 61000-4-12
----------------------	--

### Normes / Spécifications

Normes/Prescriptions	Chaleur sèche selon CEI 61131-2
----------------------	---------------------------------

### Normes / Spécifications

Normes/Prescriptions	Chaleur humide selon CEI 61131-2
----------------------	----------------------------------

### Normes / Spécifications

Normes/Prescriptions	Chocs et vibrations selon EN 61131-2 et EN 50178
Normes/Prescriptions	CEI 61158-2

## Montage

# FB-12SP ISO - Coupleurs d'appareils



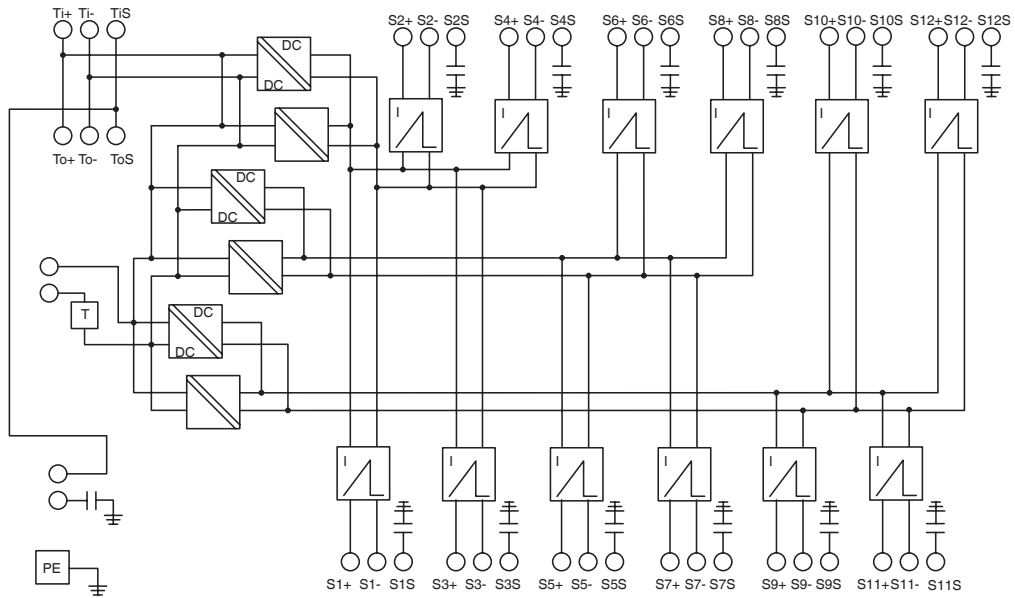
2316312

<https://www.phoenixcontact.com/fr/produits/2316312>

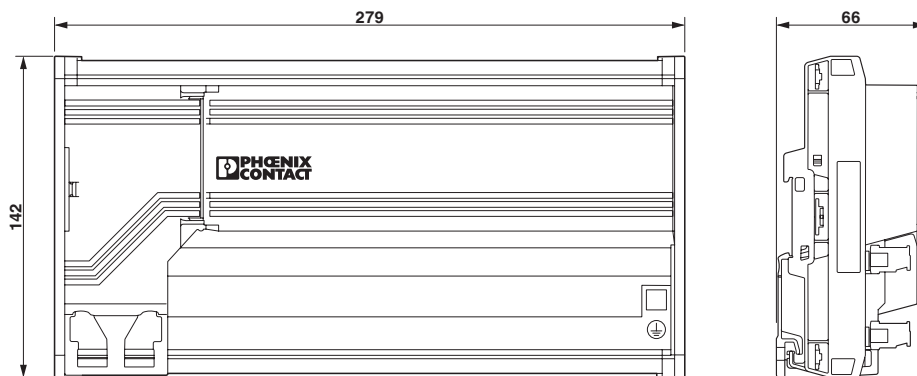
Type de montage	Montage sur profilé
Emplacement pour le montage	sur profilé horizontal et vertical NS 35 selon EN 60715

## Dessins

### Schéma fonctionnel




### Dessin coté



2316312

<https://www.phoenixcontact.com/fr/produits/2316312>

## Homologations

 To download certificates, visit the product detail page: <https://www.phoenixcontact.com/fr/produits/2316312>



**UKCA-EX**

Identifiant de l'homologation: UL21UKEX2210X



**IECEX**

Identifiant de l'homologation: IECEX UL 16.0114X



**CCC**

Identifiant de l'homologation: 2022122310115622



**cUL Listed**

Identifiant de l'homologation: FILE E 199827



**UL Listed**

Identifiant de l'homologation: FILE E 199827



**ATEX**

Identifiant de l'homologation: DEMKO 16 ATEX 1689X



**CCC**

Identifiant de l'homologation: 2022122310115622

**cULus Listed**

# FB-12SP ISO - Coupleurs d'appareils



2316312

<https://www.phoenixcontact.com/fr/produits/2316312>

## Classifications

### ECLASS

ECLASS-11.0	27242610
ECLASS-12.0	27242610
ECLASS-13.0	27242610

### ETIM

ETIM 9.0	EC001600
----------	----------

### UNSPSC

UNSPSC 21.0	32151600
-------------	----------



## Conformité environnementale

REACH SVHC	Lead 7439-92-1
China RoHS	Période d'utilisation conforme (EFUP) : 50 ans
	Vous trouverez des informations sur les substances dangereuses dans la déclaration du fabricant dans l'onglet « Téléchargements »

# FB-12SP ISO - Coupleurs d'appareils

2316312

<https://www.phoenixcontact.com/fr/produits/2316312>

## Accessoires

### FB-PS-PLUG-24DC/28DC/0.5/EX - Module de puissance

2316132

<https://www.phoenixcontact.com/fr/produits/2316132>



Connecteur d'alimentation pour système de bus de terrain en zone Ex. Alimente les coupleurs le long de la ligne principale avec 500 mA pour 28 V DC.

---

### FB-PS-BASE/EX - Répartiteur de puissance

2316145

<https://www.phoenixcontact.com/fr/produits/2316145>



Embase pour connecteur d'alimentation de bus de terrain. Redondance assurée lorsque 2 connecteurs sont installés. La redondance est maintenue à l'aide des bus d'alimentation internes par le biais de plusieurs embases. Un autre bus interne permet la signalisation à distance.

# FB-12SP ISO - Coupleurs d'appareils

2316312

<https://www.phoenixcontact.com/fr/produits/2316312>

## FB-PS-MB-Y/EX - Bloc d'alimentation

2316148

<https://www.phoenixcontact.com/fr/produits/2316148>



Embase destinée à l'alimentation redondante à quatre canaux de bus de terrain.  
Raccordements hôtes prévus pour deux câbles Yokogawa AKB336 à 20 pôles.

---

## FB-PS-MB-I/EX - Bloc d'alimentation

2316149

<https://www.phoenixcontact.com/fr/produits/2316149>



Embase destinée à l'alimentation redondante à quatre canaux de bus de terrain.  
Raccordement hôte prévu pour un câble Invensys® D-SUB 25.

# FB-12SP ISO - Coupleurs d'appareils

2316312

<https://www.phoenixcontact.com/fr/produits/2316312>



## PT 2X2-FF-ST - Fiche parafoudre

2800755

<https://www.phoenixcontact.com/fr/produits/2800755>



PLUGTRAB, protection antisurtension enfichable pour bus de terrain Foundation

---

## PT 4+F-BE - Élément de base de parafoudre basse tension

2839415

<https://www.phoenixcontact.com/fr/produits/2839415>



Embase pour fiche de protection PT avec circuit de protection pour un circuit de signal à 4 fils sans potentiel de terre, éclateur à gaz entre les connexion 3-4 (GND) et 9-10, montage sur NS 35/7,5 et NS 35/15, largeur de boîtier : 17,5 mm

# FB-12SP ISO - Coupleurs d'appareils

2316312

<https://www.phoenixcontact.com/fr/produits/2316312>

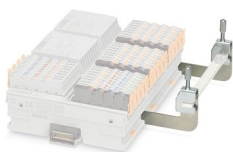


## AXL SHIELD SET - Raccordement blindage

2700518

<https://www.phoenixcontact.com/fr/produits/2700518>

Kit de raccordement de blindage Axioline (comprend 2 supports de profilés de blindage et 2 raccords pour blindage SK 5)



---

## NLS-CU 3/10 SN 2000MM - Barre omnibus de N

0402006

<https://www.phoenixcontact.com/fr/produits/0402006>

Barre omnibus de N, DIN VDE 0611-4 : 1991-02, matériau: Cuivre, étamé, coloris: argenté



# FB-12SP ISO - Coupleurs d'appareils

2316312

<https://www.phoenixcontact.com/fr/produits/2316312>



## SK 5 - Raccordement pour blindage

3025338

<https://www.phoenixcontact.com/fr/produits/3025338>



Borne de raccordement pour blindage, pour mise à la terre sur barres collectrices, résistance de contact < 1 mΩ

---

Phoenix Contact 2024 © - Tous droits réservés

<https://www.phoenixcontact.com>

PHOENIX CONTACT SAS

52 Boulevard de Beaubourg Emerainville

77436 Marne La Vallée Cedex 2 France

+33 (0) 1 60 17 98 98

[documentation@phoenixcontact.fr](mailto:documentation@phoenixcontact.fr)