



PRK 96

Reflex sur réflecteur avec filtre polarisant



10m
18m



- Cellule reflex polarisée de grande portée en lumière rouge visible
- Boîtier métallique robuste avec fenêtre optique en verre ou boîtier plastique, indice de protection IP 67/IP 69K pour une utilisation industrielle
- Sorties de commutation ambivalentes, réglage de la sensibilité et absence d'impulsion parasite lors de la mise sous tension pour une adaptation optimale à l'application
- Raccordement par connecteur M12 ou bornier spacieux
- Grand choix d'options supplémentaires telles que : sortie d'avertissement, temporisations et optique chauffante/basse température

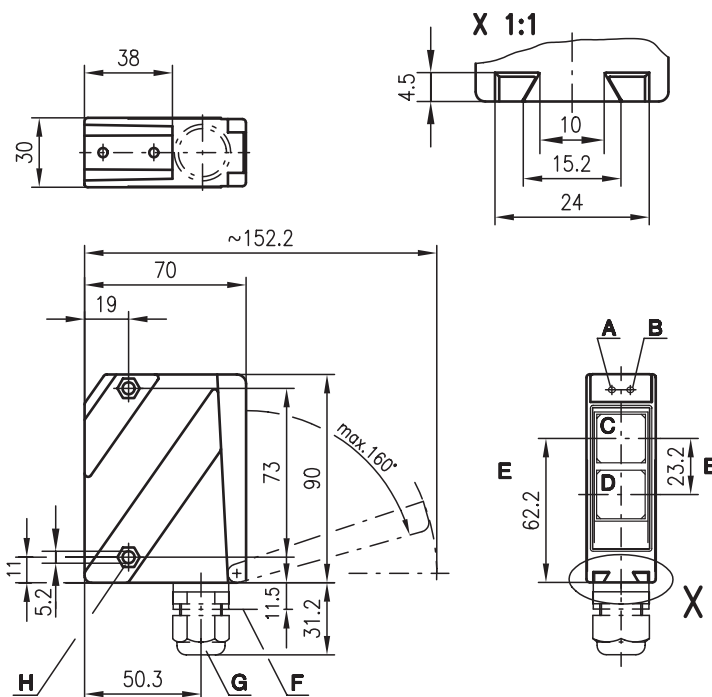


Accessoires :

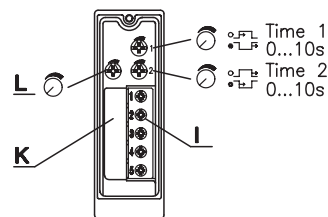
(à commander séparément)

- Systèmes de fixation (BT 96, BT 96.1, UMS 96, BT 450.1-96)
- Connecteurs M12 (KD ...)
- Câbles surmoulés (K-D ...)
- Réflecteurs
- Adhésifs réfléchissants

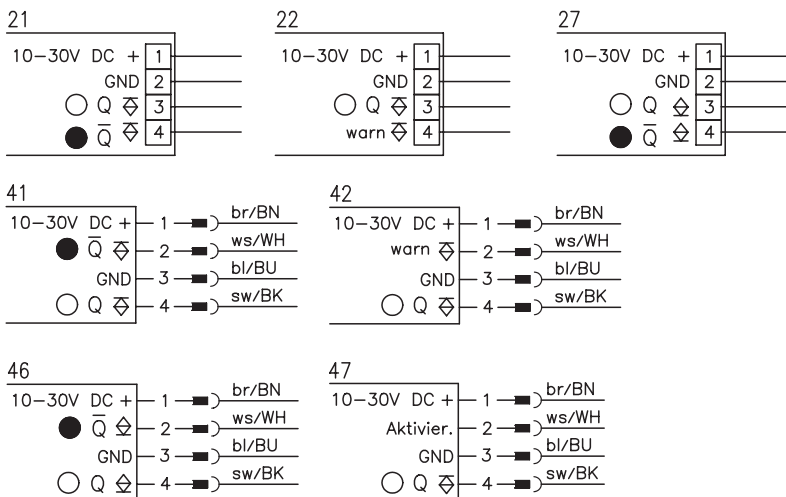
Encombrement



- A Diode témoin verte
- B Diode témoin jaune
- C Récepteur
- D Émetteur
- E Axe optique
- F Connecteur M12x1
- G PE M16x1,5 pour Ø 5 ... 10mm
- H Empreinte pour écrou M5, profondeur 4,2
- I Bornes de connexion
- K Rampe pour câble
- L Réglage de la sensibilité



Raccordement électrique



Caractéristiques techniques

Données optiques

Lim. typ. de la portée (TK(S) 100x100) ¹⁾	10m/18m
Portée de fonctionnement ²⁾	voir Notes
Diamètre de la tache lumineuse	env. 130mm à une distance de 6m
Source lumineuse	DEL (lumière modulée)
Longueur d'onde	660nm (lumière rouge visible, polarisée)

Données temps de réaction

Fréquence de commutation	1000Hz
Temps de réaction	0,5ms
Temps d'initialisation	≤ 200ms

Données électriques

Tension d'alimentation U _N	10 ... 30VCC (y compris l'ondulation résiduelle)
Ondulation résiduelle	≤ 15% d'U _N
Consommation	≤ 40mA, ≤ 75mA avec optique chauffante
Sortie de commutation	transistor PNP ou NPN
Fonction	claire/foncée commutable
Niveau high/low	≥ (U _N -2V)/≤ 2V
Charge	100mA max.
Sensibilité	réglable

Témoins

DEL verte	prêt au fonctionnement
DEL jaune	faisceau établi
DEL jaune clignotante	faisceau établi, pas de réserve de fonctionnement

Données mécaniques

Boîtier	zinc moulé sous pression
Fenêtre optique	verre
Poids	380g
Raccordement électrique	bornier ou connecteur M12

Caractéristiques ambiantes

Temp. ambiante (utilisation/stockage)	-20°C ... +55°C/-40°C ... +55°C
Protection E/S ³⁾	1, 2, 3, 4
Niveau d'isolation électrique ⁴⁾	niveau de classe II
Indice de protection	IP 67, IP 69K ⁵⁾
DEL, classe	1 (conforme à EN 60825-1)
Normes de référence	CEI 60947-5-2

Fonctions supplémentaires

Sortie d'avert. autoControl warn	transistor PNP, 100mA, principe de comptage
Optique chauffante	contre la buée et en cas de changement de température
Basse température	jusqu'à -35°C
Temporisation (appel/retombée)	0 ... 10s (réglables séparément)

- 1) Lim. typ. de la portée : limites de la portée sans réserve de fonctionnement
- 2) Portée de fonctionnement : portée recommandée avec réserve de fonctionnement
- 3) 1=contre les pics de tension, 2=contre l'inversion de polarité, 3=contre les courts-circuits pour toutes les sorties, 4=suppression des impulsions parasites
- 4) Tension de mesure 250VCA
- 5) Test d'IP 69K simulé conformément à DIN 40050 9^{ème} partie, des conditions de nettoyage haute pression sans utilisation d'additifs, d'acides et d'alcalis ne font pas partie de l'essai

Pour commander

Tableau de sélection		PRK 96M/P-1370-22 Art. n° 500 25182	PRK 96M/P-1370-42 Art. n° 500 25186	PRK 96M/P-1400-22 Art. n° 500 25178	PRK 96M/P-1400-42 Art. n° 500 31549	PRK 96M/P-3360-21 Art. n° 500 82085	PRK 96M/N-3366-27 Art. n° 501 02379	PRK 96M/P-3380-41 Art. n° 500 61452	PRK 96M/P-1361.1-47 Art. n° 501 04279
Désignation de commande →									
Modèle ↓									
Boîtier	métal	●	●	●	●	●	●	●	●
	plastique								
Source lumineuse	lumière rouge (8m)	●	●	●	●				●
	lumière rouge (15m)					●	●	●	
Raccordement	bornes	●		●		●			
	connecteur M12		●		●			●	●
Options	opt. chauff./basse temp.			●	●	●			
	temporisation			●	●			●	
	sortie d'avertissement	●	●	●	●				
	entrée d'activation							●	
	sortie NPN						●		
	fonction claire/foncée								●

Notes

Types 10m

Réflecteurs	Portée de fonctionnement
1 TK(S) 100x100	0,3 ... 8m
2 MTK(S) 50x50	0,3 ... 7m
3 TK(S) 30x50	0,3 ... 4,5m
4 TK(S) 20x40	0,3 ... 3m
5 TK(S) 82	0,3 ... 6m
6 Adhésif 2 100x100	0,3 ... 4m

1	0,1	8	10
2	0,1	7	8,5
3	0,1	4,5	5
4	0,1	3	4
5	0,1	6	7,5
6	0,1	4	5,5

Types 18m

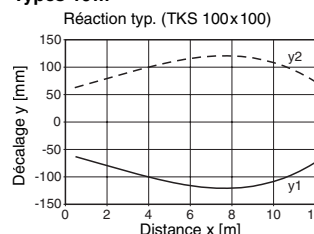
Réflecteurs	Portée de fonctionnement
1 TK(S) 100x100	0,3 ... 15m
2 MTK(S) 50x50	0,3 ... 11m
3 TK(S) 30x50	0,3 ... 6m
4 TK(S) 20x40	0,3 ... 5m
5 TK(S) 82	0,3 ... 11m
6 Adhésif 2 100x100	0,3 ... 6m

1	0,1	15	18
2	0,1	11	12
3	0,1	6	7,5
4	0,1	5	6
5	0,1	11	11,5
6	0,1	6	7,5

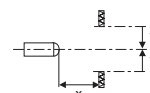
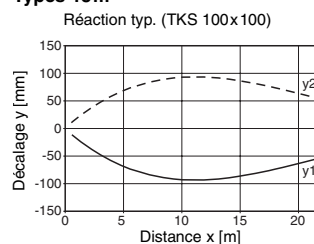
□ Portée de fonctionnement [m]
 ▒ Lim. typ. de la portée [m]

Diagrammes

Types 10m



Types 18m



Remarques

- Le reflex sur réflecteur avec filtre polarisant est également disponible en version AS-i avec circuit intégré.