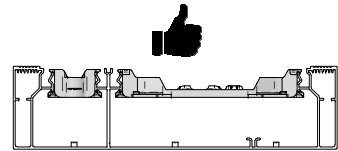
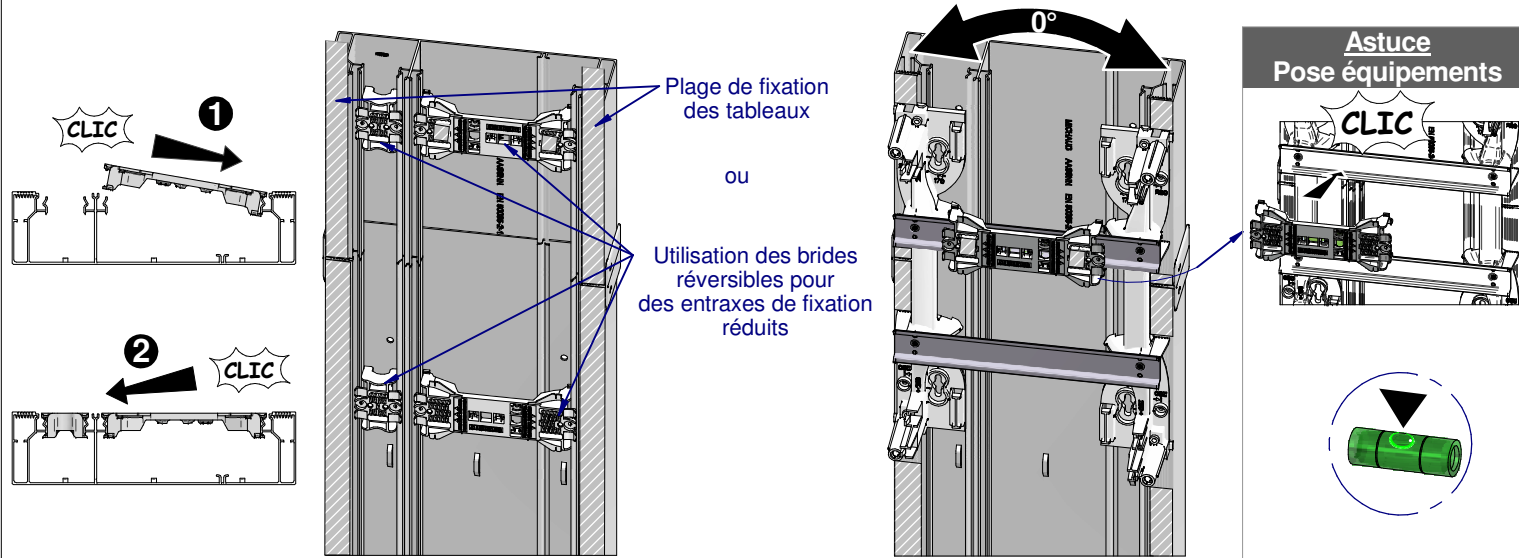


Avant la fixation des appareillages, installer impérativement les brides.

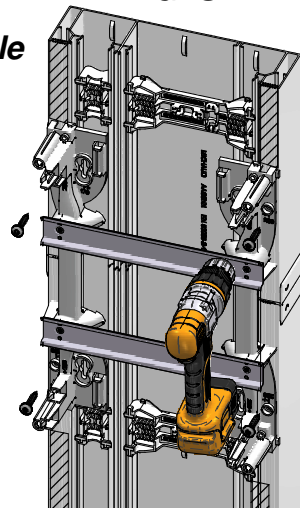


6 POSE DES APPAREILLAGES 13 MODULES

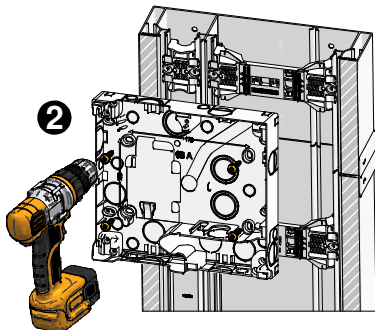
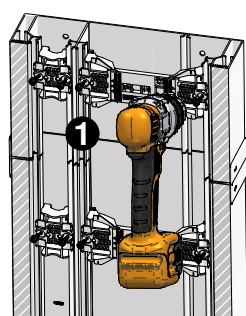


7 FIXATION DES APPAREILLAGES

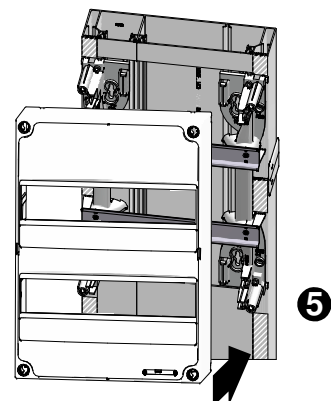
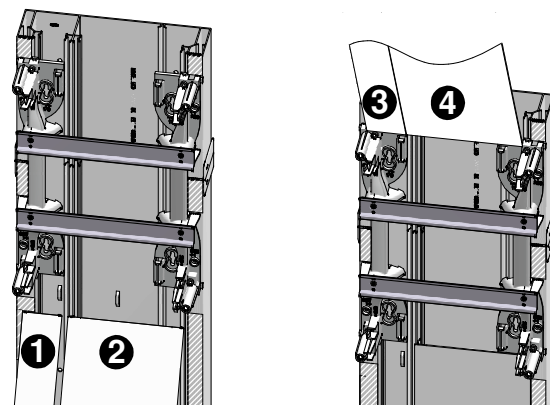
- Vissage direct sur socle



- Vissage sur bride (dans les zones alvéolaires)



8 FINALISATION INSTALLATION



GOULOTTE GTL 13 MODULES

NOTICE DE MISE EN OEUVRE

⚠ Lire soigneusement la notice avant de procéder à l'installation du matériel ⚠

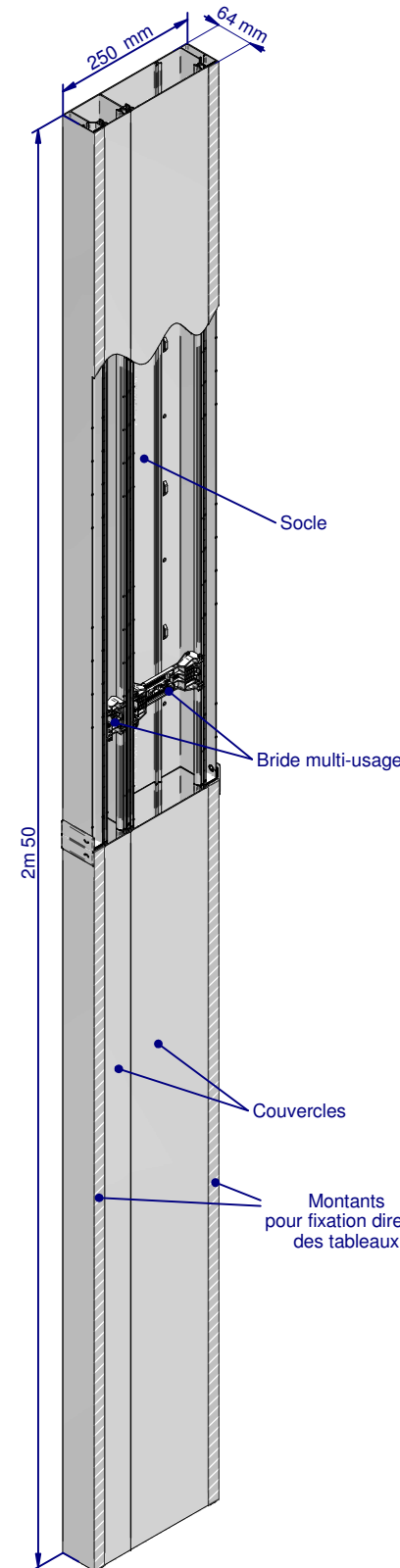
Ce matériel doit être installé par du personnel compétent suivant les règles de l'art. Avant la mise sous tension, effectuer toutes les vérifications nécessaires. Les travaux sous tension sont effectués sous la responsabilité du donneur d'ordre, dans le respect des règles en vigueur, notamment celles des CET/BT et des instructions UTE C 18510.

1- UTILISATION :

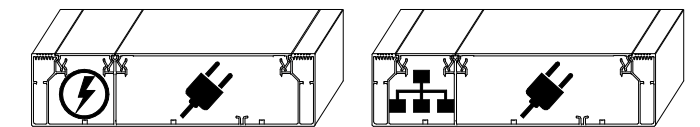


La gaine technique de logement est une goulotte permettant l'acheminement des arrivées et départs des réseaux de puissance et de communication. Elle permet aussi l'installation des équipements de contrôle, de commande et de répartition ainsi que les équipements des applications de communication, de télécommunication et domotiques.

2- PRESENTATION :



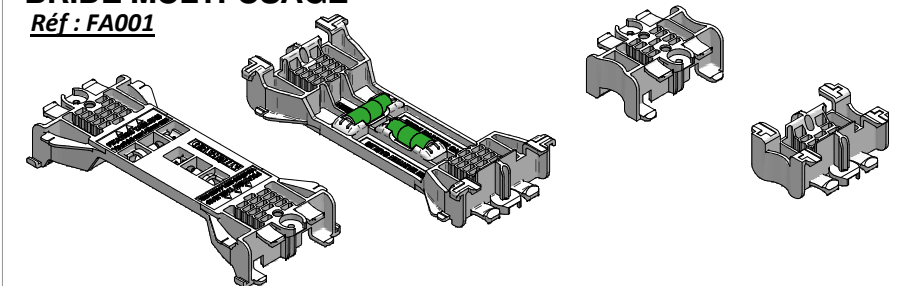
⚡ Câble Enedis ⚡ Conducteur de puissance ⚡ Câble de communication



ACCESSOIRES OPTIONNELS

BRIDE MULTI-USAGE

Réf : FA001

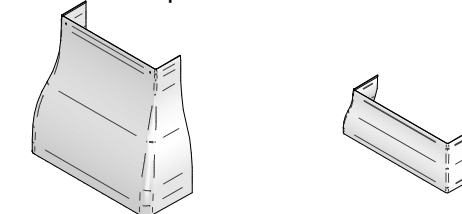


JONCTION GOULOTTE

Réf : Q390-Q391

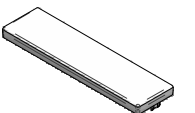
Jonction plafond

Jonction sol



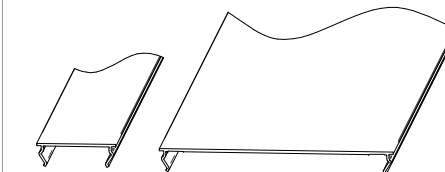
EMBOUT

Réf : Q392



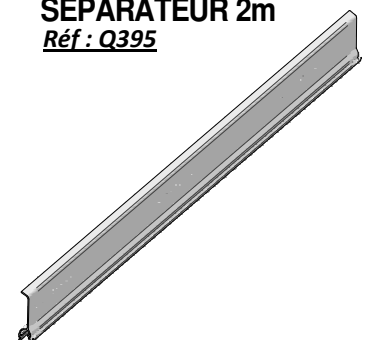
LOT DE 2 COUVERCLES L 2m50

Réf : Q385



SEPARATEUR 2m

Réf : Q395




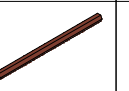
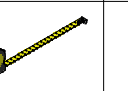



ELIMINATION DU PRODUIT EN FIN DE VIE :

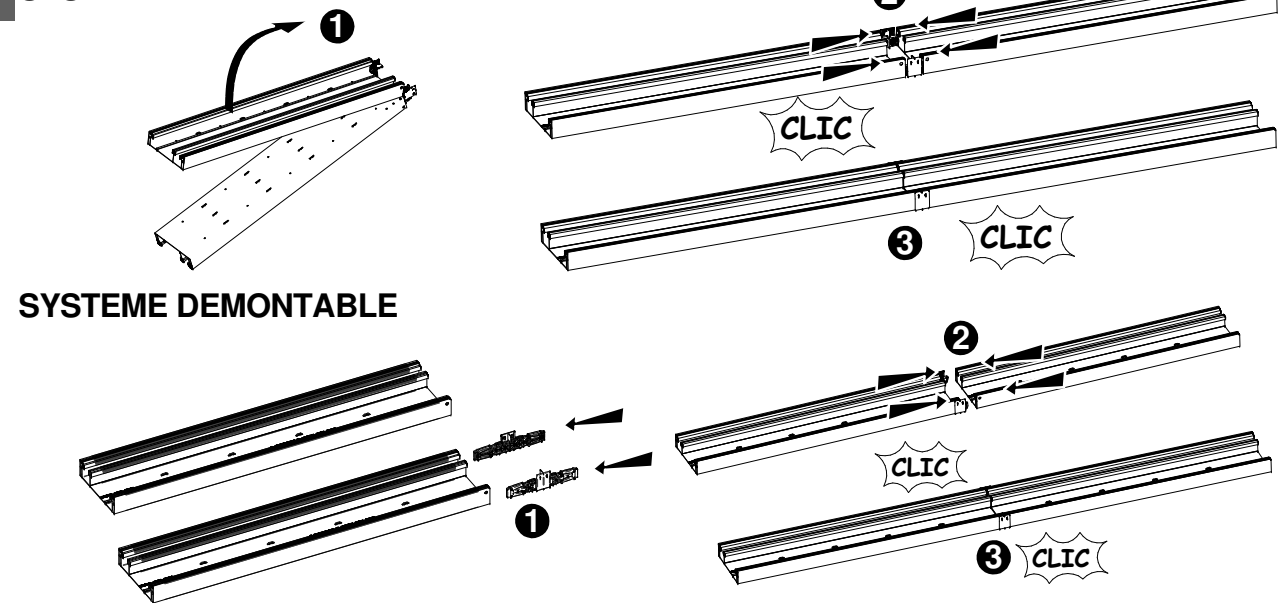


Le matériel sera démonté pour trier les métaux et les matériaux synthétiques. Pour le recyclage du produit, se référer à la législation en vigueur.

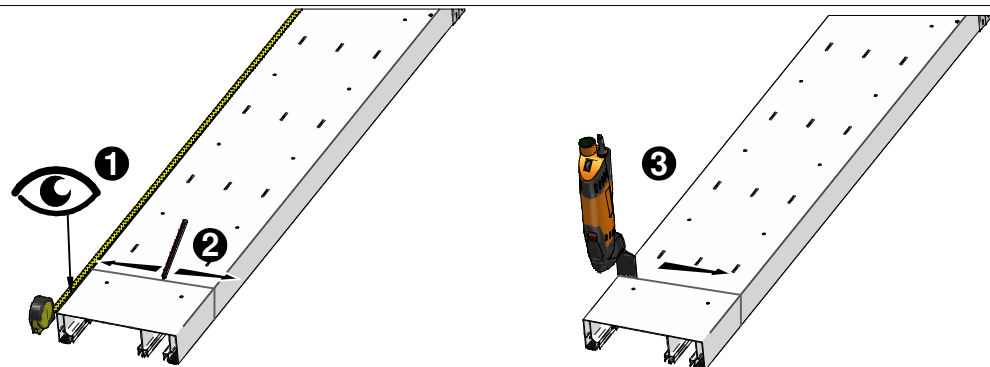
OUTILLAGE PRECONISE :

Outil de découpe goulotte	Perforateur	Visseuse	Crayon	Mètre à ruban	Tounevis cruciforme
Ex: 					

1 SYSTEME PLIANT

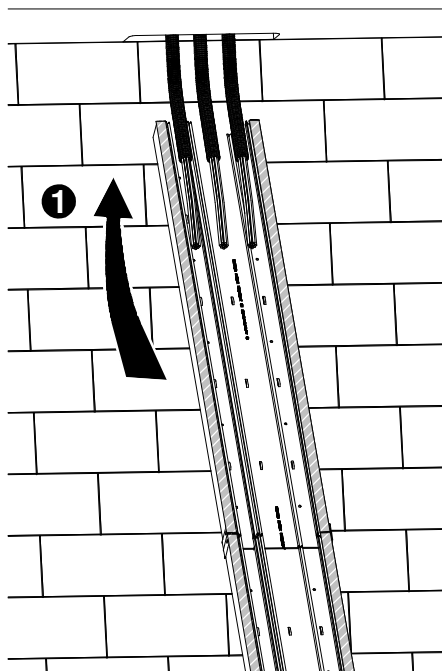


2 DECOUPE

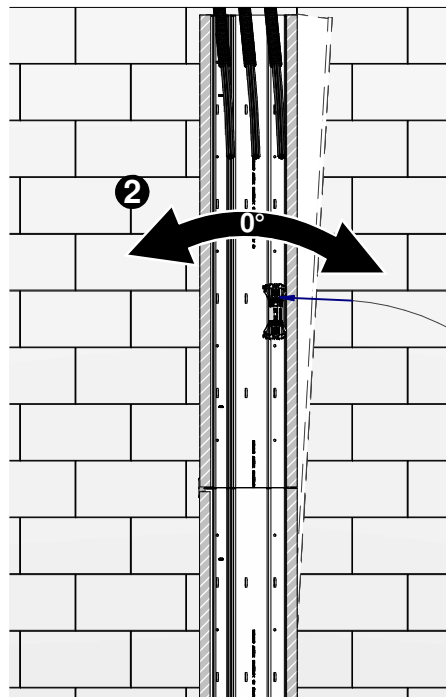


3 FIXATION SOCLE

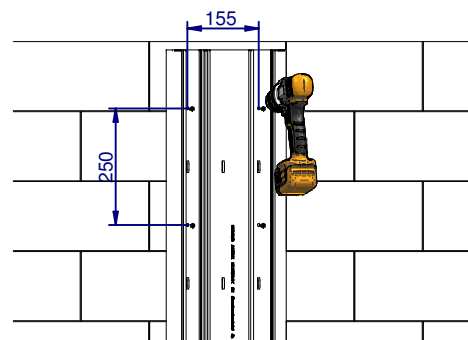
Positionnement



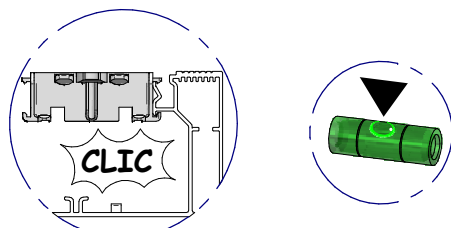
Réglage de l'aplomb



Fixation au mur

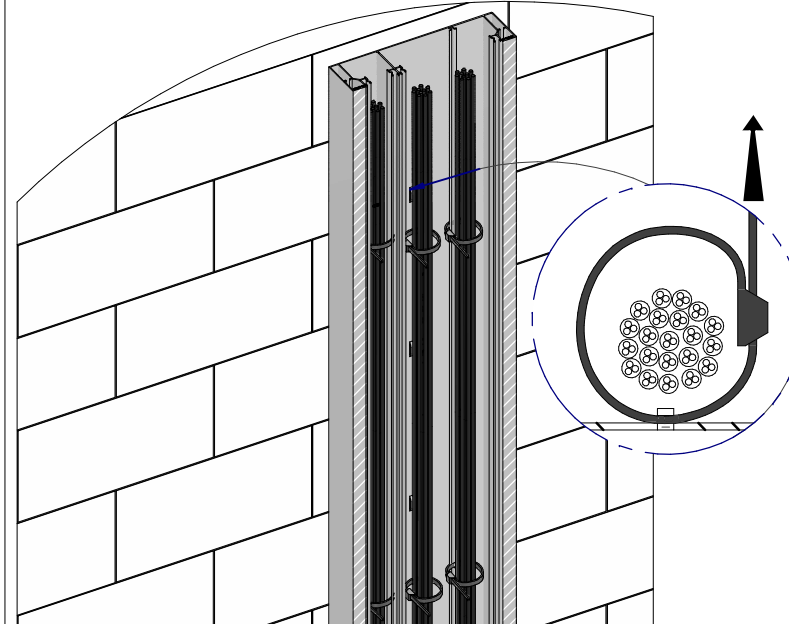


Astuce
Niveau à bulles intégré sur bride

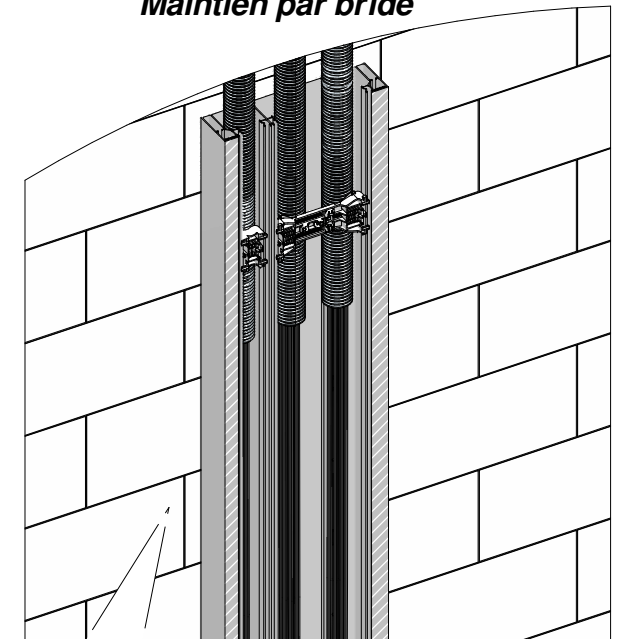


4 MAINTIEN DES CÂBLES

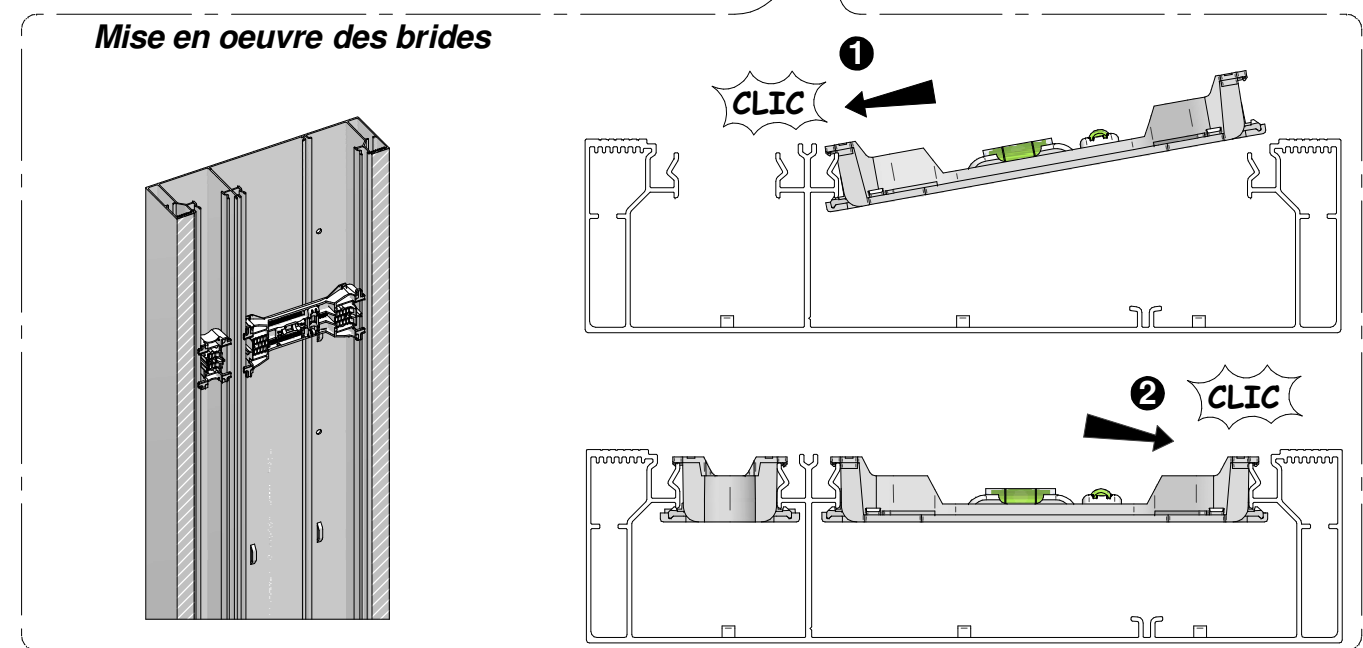
Attache en fond du socle



Maintien par bride



Mise en oeuvre des brides



5 PRESCRIPTION DE POSE DES APPAREILLAGES

