

Description	Valeur
-------------	--------

**Information générale:**

Nom produit: NB 65-250/251  
AF2ABQQE  
Code article: [98796654](#)  
Numéro EAN:: 5712601494007  
Prix:

**Technique:**

Vitesse de rotation pour les données de la pompe: 2960 mn-1  
Débit nominal: 144.5 m³/h  
Hmt nom.: 76.47 m  
Diamètre réelle de la roue mobile: 251 mm  
Diamètre nominal de la roue: 250  
Système de garniture mécanique: Simple  
Diamètre arbre: 32 mm  
Code de la garniture mécanique: BQQE  
Tolérance courbe: ISO9906:2012 3B  
Version pompe: A  
Conception des paliers: Standard

**Matériaux:**

Corps de pompe: Fonte  
Corps de pompe: EN-GJL-250  
Corps de pompe: ASTM class 35  
Bague d'usure: Laiton  
Roue: Fonte  
Roue: EN-GJL-200  
Roue: ASTM class 30  
Arbre: Stainless steel  
Arbre: EN 1.4301  
Arbre: AISI 304  
Revêtement interne du corps de pompe: CED  
Code matériau: A  
Code caoutchouc: E

**Installation:**

Maximum ambient temperature: 55 °C  
Pression maximale de service: 16 bar  
Norme raccordement tuyaux: EN 1092-2  
Taille raccordement d'entrée: DN 80  
Taille raccordement de sortie: DN 65  
Pression nominale pour le raccordement: PN 16

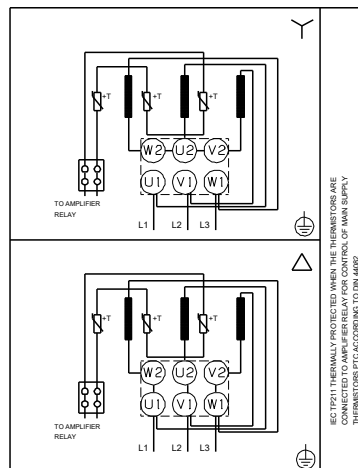
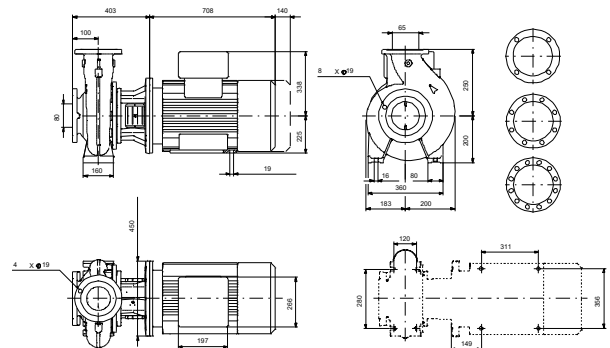
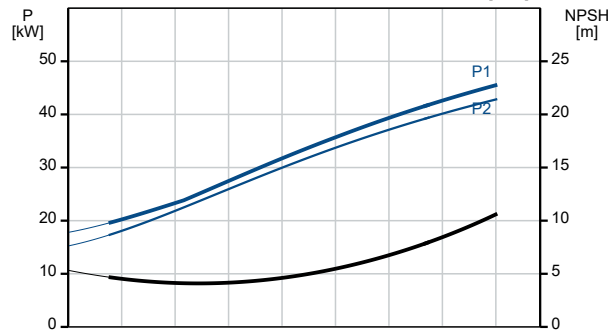
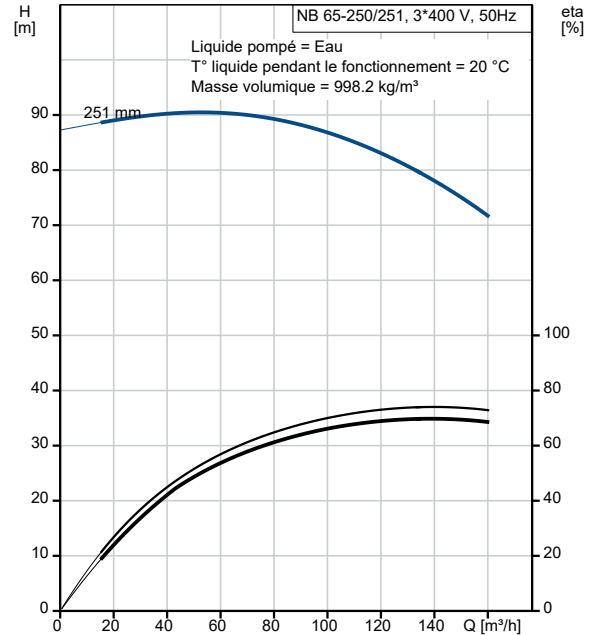
Lubrification des roulements: Graisse  
Corps de pompe avec pieds: Oui  
Bloc soutien: N  
Code raccord: F2

**Liquide:**

Liquide pompé: Eau  
Plage température liquide: -25 .. 120 °C  
Température liquide sélectionnée: 20 °C  
Densité: 998.2 kg/m³

**Donnée électrique:**

Type moteur: SIEMENS  
Classe de rendement IE: IE3  
Puissance nominale - P2: 45 kW  
Fréquence d'alimentation: 50 Hz  
Tension nominale: 3 x 380-420D/660-725V V  
Courant nominal: 81,0-74,0/47,0-43,0 A  
Intensité démarrage: 690-690 %  
Cos phi - facteur de puissance: 0.89  
Vitesse nominale: 2960 mn-1  
Rendement: IE3 94,0%  
Rendement moteur à pleine charge: 94.0-94.0 %  
Rendement moteur à 3/4 charge: 94.5-94.5 %  
Rendement moteur à 1/2 charge: 94.4-94.4 %



Description	Valeur
Nombre de pôles:	2
Indice de protection (IEC 34-5):	IP55
Classe d'isolement (IEC 85):	F
Protection moteur:	PTC
No moteur:	99032149
Conception montage selon norme CEI 34-7:	IM B35
<b>Commandes:</b>	
Convertisseur de fréquence:	AUCUN
Capteur de pression:	N
<b>Autres:</b>	
Indice d'efficacité minimale, MEI ≥:	0.57
Poids net:	437 kg
Poids brut:	469 kg
Volume d'expédition:	0.951 m3