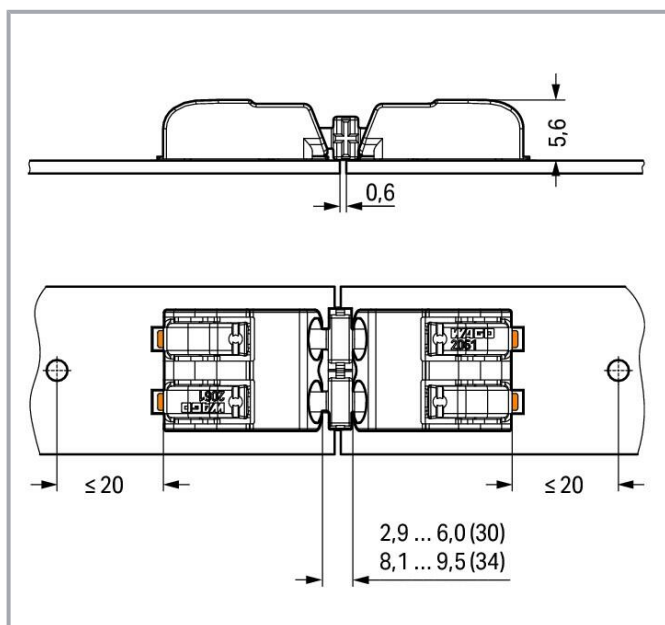
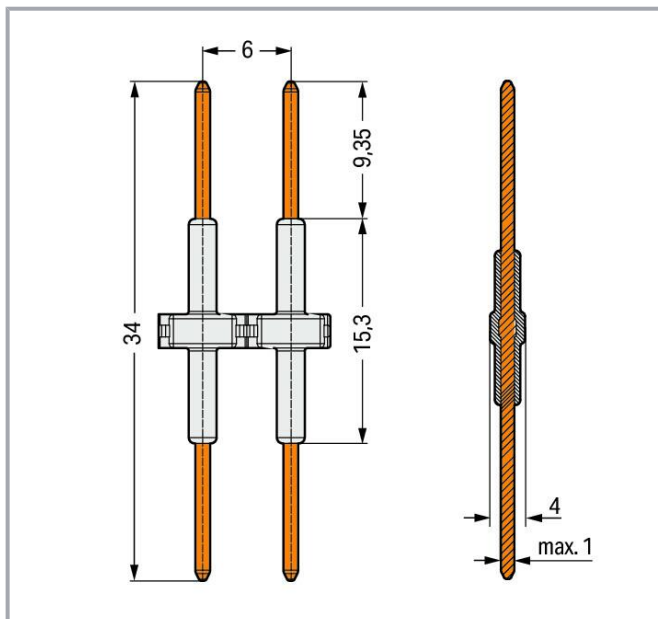
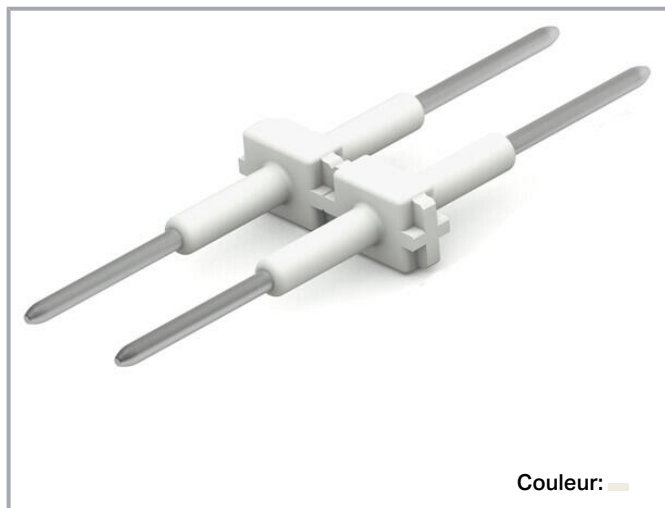


Fiche technique | Référence: 2061-902/034-000

Élément de raccordement; Pas 6 mm; 2 pôles; Longueur 34 mm; blanc

www.wago.com/2061-902/034-000



Sous réserve de modifications. Veuillez tenir compte de la documentation du produit !

WAGO Contact SAS
Paris Nord 2 - 83 rue des Chardonnerets
93290 Tremblay-en-France | BP 55065
95947 Roissy CDG Cedex
Tél. : 0033/ 1/ 48172590 | Fax : 01 48 63 25 20 | E-mail : info-fr@wago.com

Avez-vous des questions sur nos produits ?
Nous nous tenons volontiers à votre disposition au +49 (571) 887-44222.



Description du produit :

- Élément de connexion pour la juxtaposition facile de platines LED
- Manipulation simple par enfichage et séparation direct sans manipulation par poussoir

Données

Données électriques

Données de référence selon CEI/EN

Données de référence selon	IEC/EN 60664-1
Tension de référence (III / 3)	250 V
Tension assignée de tenue aux chocs (III / 3)	4 kV
Tension de référence (III / 2)	320 V
Tension assignée de tenue aux chocs (III / 2)	4 kV
Tension de référence (II / 2)	630 V
Tension assignée de tenue aux chocs (II / 2)	4 kV
Courant de référence	9 A
Légende Données de référence	(III / 2) ≙ Catégorie de surtension III / degré de pollution 2

Données de raccordement

Nombre total des potentiels	2
-----------------------------	---

Connection 1

Nombre de pôles	2
-----------------	---

Données géométriques

Pas	6 mm / 0.236 inch
Largeur	11,7 mm / 0.461 inch
Hauteur	2,5 mm / 0.098 inch
Profondeur	34 mm / 1.339 inch

Données mécaniques

Cycles d'enfichage max.	10
Nombre de cycles d'enfichage adapté	max. 10 opérations de connexion/déconnexion pour bornes pour circuits imprimés SMD; Série 2061

Sous réserve de modifications. Veuillez tenir compte de la documentation du produit !

WAGO Contact SAS
Paris Nord 2 - 83 rue des Chardonnerets
93290 Tremblay-en-France | BP 55065
95947 Roissy CDG Cedex
Tél. : 0033/ 1/ 48172590 | Fax : 01 48 63 25 20 | E-mail : info-fr@wago.com

Avez-vous des questions sur nos produits ?
Nous nous tenons volontiers à votre disposition au +49 (571) 887-44222.

Données du matériau

Note (material data)

Information on material specifications can be found here

Couleur	blanc
Groupe du matériau isolant	I
Matière isolante	Polyamide 66 (PA 66)
Classe d'inflammabilité selon UL94	V0
Matériau du contact	Alliage de cuivre
Surface du contact	argenté
Poids	0,6 g

Conditions d'environnement



Plage de températures limites -60 ... +105 °C

Données commerciales

eCl@ss 10.0	27-14-11-92
eCl@ss 9.0	27-14-11-92
ETIM 8.0	EC002848
ETIM 7.0	EC002848
Unité d'emb. (SUE)	300 pce(s)
Type d'emballage	Carton
Pays d'origine	CN
GTIN	4055143656818
Numéro du tarif douanier	85369010000

Approbations / certificats

Homologations générales

Logo	Approbation	Norme	Nom du certificat
	CCA DEKRA Certification B.V.	EN 60838	NTR NL-7721
	cURus Underwriters Laboratories Inc.	UL 1059	E45172

Sous réserve de modifications. Veuillez tenir compte de la documentation du produit !

WAGO Contact SAS
Paris Nord 2 - 83 rue des Chardonnerets
93290 Tremblay-en-France | BP 55065
95947 Roissy CDG Cedex
Tél. : 0033/ 1/ 48172590 | Fax : 01 48 63 25 20 | E-mail : info-fr@wago.com

Avez-vous des questions sur nos produits ?
Nous nous tenons volontiers à votre disposition au +49 (571) 887-44222.



KEMA/KEUR
DEKRA Certification B.V.

EN 60838

71-
106232

Équivalent système



Réf.2061-602/998-404

Borne pour circuits imprimés CMS; Bouton-poussoir; 1,5 mm²; Pas 6 mm; 2 pôles; Push-in CAGE CLAMP®; en bande; 1,50 mm²; blanc

www.wago.com/2061-602/998-404



Réf.2061-622/998-404

Borne pour circuits imprimés CMS; Bouton-poussoir; 1,5 mm²; Pas 6 mm; 2 pôles; Push-in CAGE CLAMP®; en bande; 1,50 mm²; noir

www.wago.com/2061-622/998-404

Téléchargements

Documentation

Informations complémentaires

Technical Section	3 avr. 2019	pdf 2,0 MB	Téléchargement
Technical explanations			

Données CAD/CAE

Données CAD

2D/3D Models 2061-902/034-000	URL	Téléchargement
-------------------------------	-----	----------------

Données CAE

ZUKEN Portal 2061-902/034-000	URL	Téléchargement
-------------------------------	-----	----------------

Conformité environnementale du produit

Recherche de conformité

Environmental Product Compliance 2061-902/034-000	URL	Téléchargement
Élément de raccordement; Pas 6 mm; 2 pôles; Longueur 34 mm; blanc		

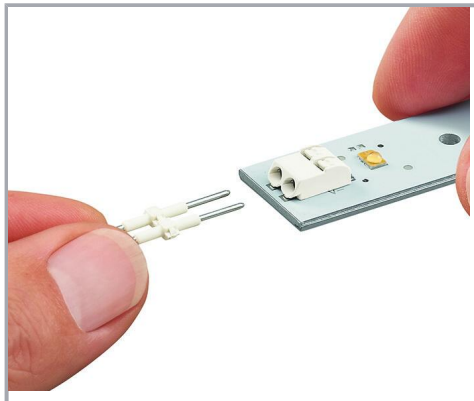
Sous réserve de modifications. Veuillez tenir compte de la documentation du produit !

WAGO Contact SAS
Paris Nord 2 - 83 rue des Chardonnerets
93290 Tremblay-en-France | BP 55065
95947 Roissy CDG Cedex
Tél. : 0033/ 1/ 48172590 | Fax : 01 48 63 25 20 | E-mail : info-fr@wago.com

Avez-vous des questions sur nos produits ?
Nous nous tenons volontiers à votre disposition au +49 (571) 887-44222.

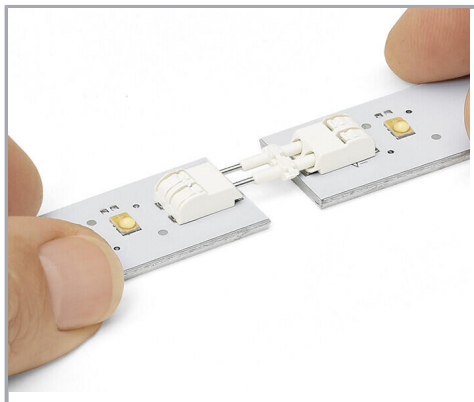
Indications de manipulation

Montage



Enficher l'élément de raccordement dans la borne.

Montage

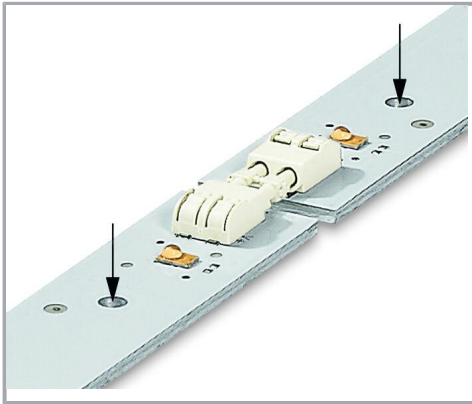


Connexion/déconnexion des circuits imprimés

– Positionner les circuits imprimés sur une surface plane et emboîter mutuellement de manière droite (axiale) et retirer (max. 10 opérations de connexion/déconnexion).

Montage

Sous réserve de modifications. Veuillez tenir compte de la documentation du produit !



Les circuits imprimés doivent être fixés.

Sous réserve de modifications. Veuillez tenir compte de la documentation du produit !

WAGO Contact SAS
Paris Nord 2 - 83 rue des Chardonnerets
93290 Tremblay-en-France | BP 55065
95947 Roissy CDG Cedex
Tél. : 0033/ 1/ 48172590 | Fax : 01 48 63 25 20 | E-mail : info-fr@wago.com

Avez-vous des questions sur nos produits ?
Nous nous tenons volontiers à votre disposition au +49 (571) 887-44222.