

## SL 7.62/12/180B 4.5SN OR BX

Weidmüller Interface GmbH & Co. KG

Klingenbergstraße 26

D-32758 Detmold

Germany

www.weidmueller.com

### Illustration du produit

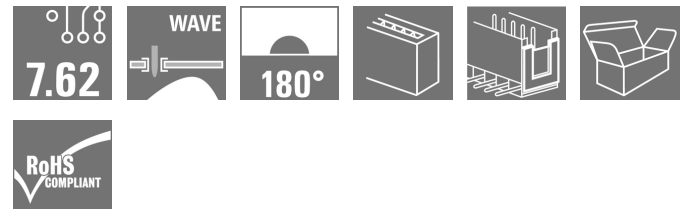


Figure similaire

Connecteurs mâles avec sortie droite. La longueur des picots est optimisée pour la soudure à la vague. Ils peuvent être repérés et codés.

### Informations générales de commande

Version	Connecteur pour circuit imprimé, Connecteur mâle, Queue d'aronde pour blocs de fixation, Raccordement soudé THT, 7.62 mm, Nombre de pôles: 12, 180°, Longueur du picot à souder (l): 4.5 mm, étamé, Orange, Boîte
Référence	<a href="#">1624910000</a>
Type	SL 7.62/12/180B 4.5SN OR BX
GTIN (EAN)	4008190195960
Qté.	50 pièce(s)
Indices de produit	IEC: 800 V / 18.5 A UL: 300 V / 15 A
Emballage	Boîte

Date de création 8 novembre 2022 09:36:13 CET

## SL 7.62/12/180B 4.5SN OR BX

Weidmüller Interface GmbH &amp; Co. KG

Klingenbergstraße 26

D-32758 Detmold

Germany

www.weidmueller.com

## Caractéristiques techniques

## Dimensions et poids

Poids net 6,2 g

## Classifications

ETIM 6.0	EC002637	ETIM 7.0	EC002637
ETIM 8.0	EC002637	ECLASS 9.0	27-44-04-02
ECLASS 9.1	27-44-04-02	ECLASS 10.0	27-44-04-02
ECLASS 11.0	27-46-02-01	ECLASS 12.0	27-46-02-01

## Caractéristiques du système

Famille de produits	OMNIMATE Signal - série BL/SL 7.62	Type de raccordement	Raccordement sur platine
Montage sur le circuit imprimé	Raccordement soudé THT	Pas en mm (P)	7,62 mm
Pas en pouces (P)	0,3 inch	Angle de sortie	180°
Nombre de pôles	12	Nombre de picots par pôle	1
Longueur du picot à souder (l)	4,5 mm	Diamètre du trou d'implantation (D)	1,3 mm
Tolérance du diamètre du trou d'implantation (D)	+ 0,1 mm	L1 en mm	83,82 mm
L1 en pouce	3,3 inch	Nombre de rangs	1
Nombre de pôles	1	Protection au toucher selon DIN VDE 57106	protection doigt enfiché
Résistance de passage	4,50 mΩ	Codable	Oui
Force d'extraction/pôle, max.	2 N		

## Données des matériaux

Matériau isolant	PBT	Couleur	Orange
Tableau des couleurs (similaire)	RAL 2000	Groupe de matériaux isolants	Illa
Indice de Poursuite Comparatif (CTI)	≥ 200	Classe d'inflammabilité selon UL 94	V-0
Matériau des contacts	CuSn	Surface du contact	étamé
Température de stockage, min.	-40 °C	Température de stockage, max.	70 °C
Température de fonctionnement, min.	-50 °C	Température de fonctionnement, max.	100 °C
Plage de température montage, min.	-25 °C	Plage de température montage, max.	100 °C

## Données nominales selon CEI

testé selon la norme	IEC 60664-1, IEC 61984	Courant nominal, nombre de pôles min. (Tu = 20 °C)	18,5 A
Courant nominal, nombre de pôles max. (Tu = 20 °C)	17 A	Courant nominal, nombre de pôles min. (Tu = 40 °C)	16 A
Courant nominal, nombre de pôles max. (Tu = 40 °C)	14,5 A	Tension de choc nominale pour classe de surtension/Degré de pollution II/2	800 V
Tension de choc nominale pour classe de surtension/Degré de pollution III/2	630 V	Tension de choc nominale pour classe de surtension/Degré de pollution III/3	500 V
Tension de choc nominale pour classe de surtension/Degré de pollution II/2	6 kV	Tension de choc nominale pour classe de surtension/Degré de pollution III/2	6 kV
Tension de choc nominale pour classe de surtension/Degré de pollution III/3	6 kV	Tenue aux courants de faible durée	3 x 1s mit 120 A


## SL 7.62/12/180B 4.5SN OR BX

**Weidmüller Interface GmbH & Co. KG**  
Klingenbergstraße 26  
D-32758 Detmold  
Germany



www.weidmueller.com

## Caractéristiques techniques

## Données nominales selon CSA

Institut (CSA)		Certificat N° (CSA)	200039-1121690
Tension nominale (groupe d'utilisation B / CSA)	300 V	Tension nominale (groupe d'utilisation D / CSA)	300 V
Courant nominal (groupe d'utilisation B / CSA)	15 A	Courant nominal (groupe d'utilisation D / CSA)	10 A
Référence aux valeurs approuvées	Les spécifications indiquent les valeurs maximales. Détails - voir le certificat d'agrément.		

## Données nominales selon UL 1059

Institut (UR)		Certificat N° (UR)	E60693
Institut (cURus)		Certificat N° (cURus)	E60693
Tension nominale (groupe d'utilisation B / UL 1059)	300 V	Tension nominale (groupe d'utilisation D / UL 1059)	300 V
Courant nominal (groupe d'utilisation B / UL 1059)	15 A	Courant nominal (groupe d'utilisation D / UL 1059)	10 A
Référence aux valeurs approuvées	Les spécifications indiquent les valeurs maximales. Détails - voir le certificat d'agrément.		

## Emballage

Emballage	Boîte	Longueur VPE	225 mm
Largeur VPE	110 mm	Hauteur VPE	40 mm

## Note importante

Conformité IPC	Conformité : les produits sont conçus, fabriqués et livrés selon des normes internationales reconnues ; et ils sont conformes aux caractéristiques garanties dans la fiche de données / respectent les propriétés décoratives selon IPC-A-610 « Classe 2 ». Des requêtes supplémentaires sur le produit peuvent être évaluées sur demande.
Remarques	<ul style="list-style-type: none"> <li>• Autres variantes sur demande</li> <li>• Surfaces de contact dorées sur demande</li> <li>• Courant nominal par rapport à la section nominale et au Nb min. de pôles.</li> <li>• Tension nominale pour le pas 7,62 mm : <math>ll/2 = 1000 \text{ V} / 6 \text{ kV}</math></li> <li>• Sur le schéma, P = pas</li> <li>• Les données nominales se réfèrent au composant lui-même. Les lignes d'air et de fuite par rapport aux autres composants doivent être déterminées en tenant compte des normes applicables.</li> <li>• Stockage à long terme du produit à une température moyenne de 50 °C et une humidité moyenne de 70 %, 36 mois</li> </ul>

**Fiche de données**

**SL 7.62/12/180B 4.5SN OR BX**

**Weidmüller Interface GmbH & Co. KG**  
 Klingenbergstraße 26  
 D-32758 Detmold  
 Germany

www.weidmueller.com

**Caractéristiques techniques**

**Agréments**

Agréments



ROHS	Conforme
UL File Number Search	Site Web UL
Certificat N° (UR)	E60693
Certificat N° (cURus)	E60693

**Téléchargements**

Notification de modification produit	<a href="#">DE - Change of packaging</a> <a href="#">EN - Change of packaging</a> <a href="#">DE - Change of packaging Step 2</a> <a href="#">EN - Change of packaging Step 2</a>
Catalogue	<a href="#">Catalogues in PDF-format</a>
Brochures	<a href="#">FL DRIVES EN</a> <a href="#">FL DRIVES DE</a>

**Fiche de données**

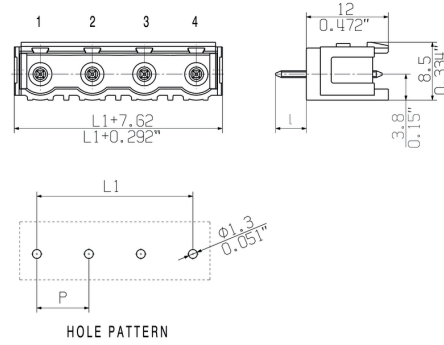
**SL 7.62/12/180B 4.5SN OR BX**

**Weidmüller Interface GmbH & Co. KG**  
 Klingenbergstraße 26  
 D-32758 Detmold  
 Germany

www.weidmueller.com

**Dessins**

**Dimensional drawing**



## Recommended wave soldering profiles

**Weidmüller Interface GmbH & Co. KG**  
 Klängenbergstraße 16  
 D-32758 Detmold  
 Germany  
 Fon: +49 5231 14-0  
 Fax: +49 5231 14-292083  
 www.weidmueller.com

### Single Wave:



### Double Wave:



### Wave soldering profiles

Wired connection elements should be processed in accordance with the DIN EN 61760-1 standard. We have included two recommendations for practical wave soldering profiles, with which Weidmüller PCB terminals and connectors are qualified.

When choosing a suitable profile for your application, the following factors also need to be considered:

- PCB thickness
- Proportion of Cu in the layers
- Single/double-sided assembly
- Product range
- Heating and cooling rates

The single and double wave profiles each indicate the recommended operating range, including the maximum soldering temperature of 260°C. In practice, the maximum soldering temperature is quite often well below the above maximum profile.