

Entrée d'air

11011973

Entretoise acoustique pour EA - Blanc



Entretoise acoustique pour EA - Blanc

### Description produit

L'entretoise acoustique permet d'améliorer les performances acoustiques de l'entrée d'air à laquelle elle est associée.

### Domaines d'application

Habitat résidentiel collectif, Habitat résidentiel individuel, Neuf, Rénovation

### Mise en oeuvre

- l'entretoise se clipse sur l'EHL ou EA à la place du socle.

### Caractéristiques principales

- améliore les performances acoustiques de l'entrée d'air + 1dB EA et EHL,
- l'entretoise pour EHL est déjà comprise dans l'EHL L (EHL S sans socles + entretoise = EHL L),
- ne fonctionne pas avec l'EFL.

### Services associés

Garantie 2 ans

### Données générales

Références	Matière de l'isolant	Couleur
11011973	-	Blanc

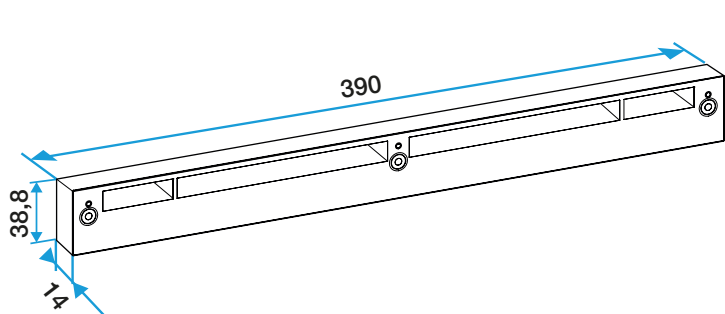
Entrée d'air

## 11011973

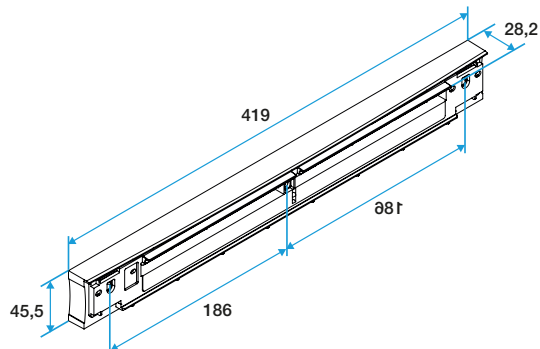
### Entretoise acoustique pour EA - Blanc

#### Données dimensionnelles

Références	H (mm)	L (mm)	I (mm)
11011973	38,8	390	14

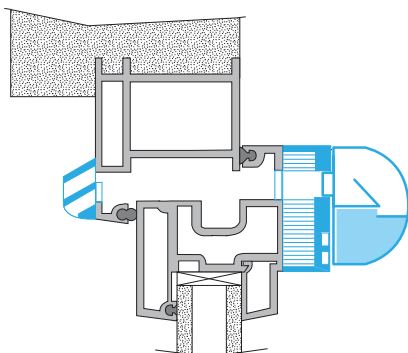


Entretoise acoustique EA



Entretoise acoustique EHL

#### Visuel installation 1



Vue en coupe mise en œuvre entretoise