

# Détecteur inductif

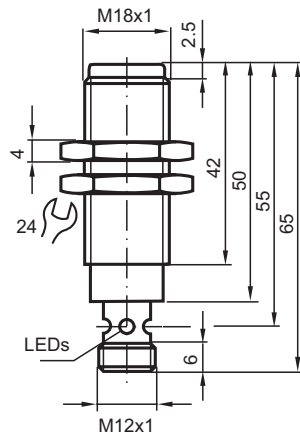
## NMB5-18GM65-E2-FE-V1



- Surface active acier inoxydable
- Portée 5 mm
- 3 fils courant continu
- Objets ferromagnétiques



### Dimensions



### Données techniques

#### Caractéristiques générales

Fonction de commutation	Normalement ouvert (NO)
Type de sortie	PNP

Date de publication: 2022-06-22 Date d'édition: 2022-06-22 : 908440\_fra.pdf

Reportez-vous aux « Remarques générales sur les informations produit de Pepperl+Fuchs ».

Groupe Pepperl+Fuchs  
www.pepperl-fuchs.com

États-Unis : +1 330 486 0001  
fa-info@us.pepperl-fuchs.com

Allemagne : +49 621 776 1111  
fa-info@de.pepperl-fuchs.com

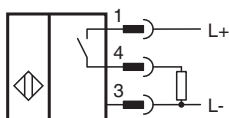
Singapour : +65 6779 9091  
fa-info@sg.pepperl-fuchs.com

**PF** PEPPERL+FUCHS

## Données techniques

Portée nominale	$s_n$	5 mm
Montage		noyable
Polarité de sortie		CC
Portée de travail	$s_a$	0 ... 4,05 mm
Élément de commande		Objets ferromagnétiques
Facteur de réduction $r_{AI}$		0
Facteur de réduction $r_{Cu}$		0
Facteur de réduction $r_{1.4301}$		0,8
Facteur de réduction $r_{St37}$		1
Type de sortie		3 fils
<b>Valeurs caractéristiques</b>		
Tension d'emploi	$U_B$	10 ... 30 V CC
Fréquence de commutation	$f$	15 Hz
Course différentielle	$H$	3 ... 15 typ. 5 %
Protection contre l'inversion de polarité		oui
Protection contre les courts-circuits		oui
Chute de tension	$U_d$	$\leq 2$ V
Courant d'emploi	$I_L$	$\leq 200$ mA
Consommation en courant		$< 14$ mA
Courant résiduel	$I_r$	$\leq 10$ $\mu$ A
<b>Valeurs caractéristiques pour la sécurité fonctionnelle</b>		
MTTF <sub>d</sub>		990 a
Durée de mission (T <sub>M</sub> )		20 a
Couverture du diagnostic (DC)		0 %
<b>Éléments de visualisation/réglage</b>		
Indication fonctionnement		4 LED Dual Vert : courant Jaune : sortie
<b>conformité de normes et de directives</b>		
Conformité aux normes		
Normes		EN 60947-5-2:2007 IEC 60947-5-2:2007
<b>Agréments et certificats</b>		
Agrément UL		cULus Listed, General Purpose
Homologation CSA		cCSAus Listed, General Purpose
agrément CCC		Les produits dont la tension de service est $\leq 36$ V ne sont pas soumis à cette homologation et ne portent donc pas le marquage CCC.
<b>Conditions environnementales</b>		
Température ambiante		-40 ... 70 °C (-40 ... 158 °F)
<b>Caractéristiques mécaniques</b>		
Type de raccordement		Fiche de connecteur M12 x 1 , 4 broches
Matériau du boîtier		Acier inox 1.4305 / AISI 303
Face sensible		Acier inox 1.4305 / AISI 303
Degré de protection		IP67 / IP68 / IP69K - dépendant du câble de raccordement en fonction des caractéristiques du câble

## Connexion



## Affectation des broches



Couleur des fils selon EN 60947-5-2

1	BN
2	WH
3	BU
4	BK

## Accessoires

	<b>V1-W-2M-PUR</b>	Cordon femelle monofilaire coudé M12 à codage A, 4 broches, câble PUR gris
	<b>V1-G-2M-PUR</b>	Cordon femelle monofilaire droit M12 à codage A, 4 broches, câble PUR gris
	<b>AB-18</b>	support de montage