



## Boîtier de raccordement du détecteur AS-Interface

### VBA-4E-G11-ZAJ-V1

- Entrées pour capteurs 2, 3 et 4 fils
- Alimentation des détecteurs en provenance d'AS-Interface
- Affichage fonctionnel pour bus et entrées
- Surveillance de communication
- Degré de protection IP68 / IP69K
- AS-Interface POWER24

Module G114 entrées



ECOLAB



## Fonction

Le modèle VBA-4E-G11-ZAJ-V1 est un module d'E/S AS-Interface doté de 4 entrées. Les détecteurs à 2, 3 et 4 fils peuvent également être connectés en tant que contacts mécaniques aux 4 entrées électroniques actives.

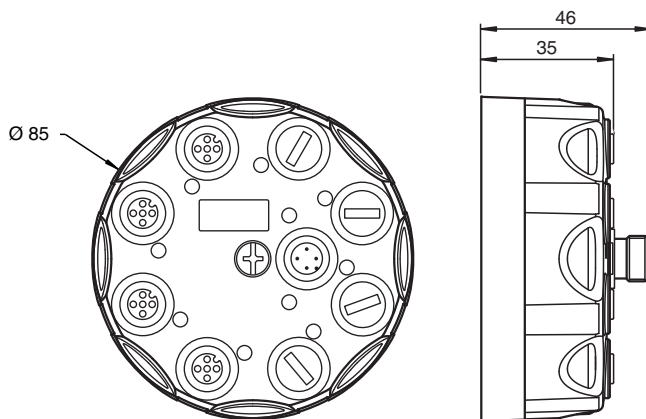
Le boîtier avec vis centrale permet un montage rapide sur la plaque de base.

La connexion au câble AS-Interface et aux détecteurs/actionneurs s'effectue via des connexions enfichables M12 x 1 sur la partie supérieure du dispositif.

Les entrées et les détecteurs connectés sont alimentés par l'alimentation interne du module (à partir d'AS-Interface).

L'état de commutation actuel de chaque entrée est indiqué via une LED IN. La LED AS-I/FAULT indique l'état d'AS-Interface (fonctionnement normal, erreur de communication, erreur périphérique, adresse 0). Le module d'activation est compatible avec AS-Interface POWER24.

## Dimensions



## Données techniques

### Caractéristiques générales

Type de nœud	Nœud A/B
Spécification AS-Interface	V3.0
Spécification de la passerelle	≥ V2.1
profil	S-0.A.2
Code IO	0
Code ID	A
Code ID1	7
Code ID2	2
numéro de fichier UL	E223772

Date de publication: 2021-08-03 Date d'édition: 2021-08-03 : 221517\_fra.pdf

Reportez-vous aux « Remarques générales sur les informations produit de Pepperl+Fuchs ».

Groupe Pepperl+Fuchs  
www.pepperl-fuchs.com

États-Unis : +1 330 486 0001  
fa-info@us.pepperl-fuchs.com

Allemagne : +49 621 776 1111  
fa-info@de.pepperl-fuchs.com

Singapour : +65 6779 9091  
fa-info@sg.pepperl-fuchs.com

PEPPERL+FUCHS

## Données techniques

Valeurs caractéristiques pour la sécurité fonctionnelle	
MTTF <sub>d</sub>	120 a
Durée de mission (T <sub>M</sub> )	20 a
Couverture du diagnostic (DC)	0 %
Éléments de visualisation/réglage	
LED AS-i/FAULT	Affichage d'état ; LED multicolore Verte : fonctionnement normal Rouge : erreur de communication Jaune/rouge clignotante : adresse 0 Verte/rouge clignotante : alimentation du détecteur ou surcharge
LED IN	état de commutation (entrée) ; 4 LEDs jaune
Caractéristiques électriques	
Tension assignée d'emploi	U <sub>e</sub> 18,0 ... 31,6 V en provenance d'AS-Interface
Courant assigné d'emploi	I <sub>e</sub> ≤ 40 mA (sans détecteurs) / max. 240 mA
Classe de protection	III
Protection contre les surtensions	U <sub>e</sub> : Catégorie de protection contre les surtensions III, alimentations en tension à séparation sûre (PELV)
Entrée	
nombre/type	4 entrées pour capteurs à 2 ou à 3 fils (PNP), DC ou 2 entrées pour capteurs à 4 fils (PNP), DC
Alimentation	de AS-Interface
Tension	12 ... 31 V
intensité de courant maximal admissible	= 200 mA, résistant à la surcharge et aux courts-circuits
Courant d'entrée	≤ 9 mA (limitation interne)
Point de commutation	selon DIN EN 61131-2 (Typ 2)
0 (non amorti)	≤ 3 mA
1 (amorti)	≥ 5 mA
temporisation du signal	< 1 ms (entrée/AS-Interface)
Conformité aux directives	
Compatibilité électromagnétique	
Directive CEM selon 2014/30/EU	EN 62026-2:2013 EN 61000-6-2:2005, EN 61000-6-4:2007
Conformité aux normes	
Degré de protection	EN 60529:2000
norme de bus de terrain	EN 62026-2:2013
Entrée	EN 61131-2:2007
Emission d'interférence	EN 61000-6-4:2007
AS-Interface	EN 62026-2:2013
Immunité	EN 61000-6-2:2005, EN 61326-1:2006, EN 62026-2:2013
Conditions environnementales	
Température ambiante	-25 ... 70 °C (-13 ... 158 °F)
Température de stockage	-25 ... 85 °C (-13 ... 185 °F)
Humidité rel. de l'air	85 %, sans condensation
Environnement	Pour utilisation intérieure uniquement
Hauteur d'utilisation	≤ 2000 m au-delà de NMM
Tenue aux chocs et aux vibrations	30 g, 11 ms dans six directions trois chocs 10 g, 16 ms dans six directions 1 000 chocs
Résistance aux vibrations	0,75 mm 10 ... 57 Hz, 5 g 57 ... 150 Hz, 20 cycles
Degré de pollution	3
Caractéristiques mécaniques	
Degré de protection	IP68 / IP69K
Raccordement	AS-Interface: connecteurs femelles M12 Entrées : connecteurs femelles M12
Matériau	
Boîtier	PBT PC
vis de fixation	Acier inox 1.4305 / AISI 303
Masse	200 g

Date de publication: 2021-08-03 Date d'édition: 2021-08-03 : 221517\_fra.pdf

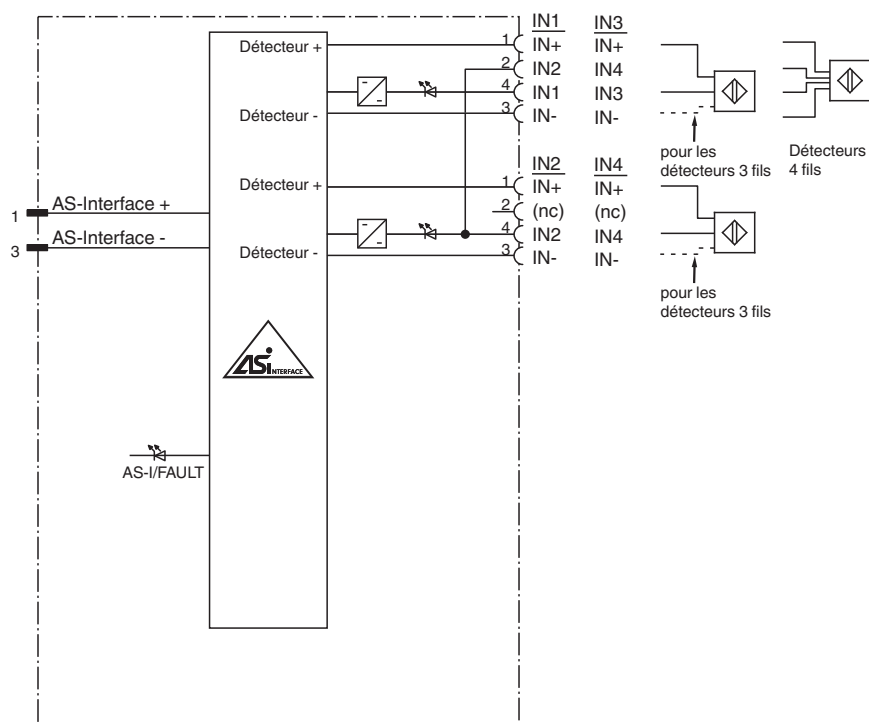
Reportez-vous aux « Remarques générales sur les informations produit de Pepperl+Fuchs ».

Groupe Pepperl+Fuchs  
www.pepperl-fuchs.comÉtats-Unis : +1 330 486 0001  
fa-info@us.pepperl-fuchs.comAllemagne : +49 621 776 1111  
fa-info@de.pepperl-fuchs.comSingapour : +65 6779 9091  
fa-info@sg.pepperl-fuchs.com
 PEPPERL+FUCHS

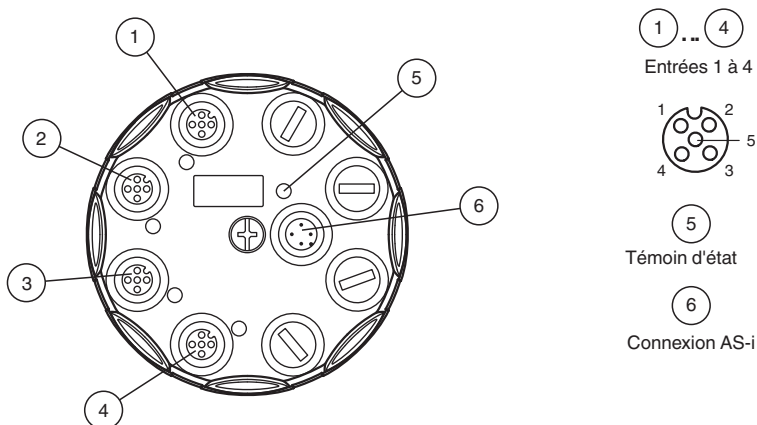
## Données techniques

Couple de serrage des vis de boîtier	1,8 Nm
Presse-étoupe de vis de fixation	0,4 Nm
Fixation	platine de montage

## Connexion



## Assemblage



Date de publication: 2021-08-03 Date d'édition: 2021-08-03 : 221517\_fra.pdf

Reportez-vous aux « Remarques générales sur les informations produit de Pepperl+Fuchs ».

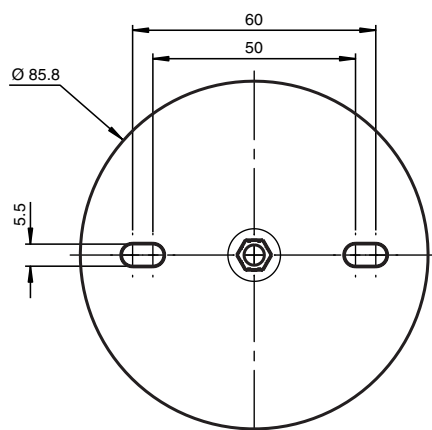
Groupe Pepperl+Fuchs  
www.pepperl-fuchs.com

États-Unis : +1 330 486 0001  
fa-info@us.pepperl-fuchs.com

Allemagne : +49 621 776 1111  
fa-info@de.pepperl-fuchs.com

Singapour : +65 6779 9091  
fa-info@sg.pepperl-fuchs.com

## Montage



Vissez le dispositif sur une surface de montage plane à l'aide de deux vis de fixation M5. Les vis de fixation ne sont pas fournies. Vissez un bouchon borgne sur les connexions inutilisées pour préserver la catégorie de protection.

## Connexion

Ne raccordez pas les entrées et les sorties alimentées par l'AS-Interface ou une alimentation auxiliaire via le boîtier de raccordement à des circuits d'alimentation et de signal à potentiels externes.

## Programmation

**Bits de données**  
(Fonction via AS-Interface)

Bit de données	Entrée	Sortie
D0	IN1	-
D1	IN2	-
D2	IN3	-
D3	IN4	-

**Bit de paramètre**  
(programmable via AS-Interface)

Bit de paramètre	Fonction
P0	non utilisé
P1	Filtre d'entrée P1 = 0 filtre activé, suppr. d'impulsion ≤ 2 ms P1 = 1 filtre désactivé, paramètre par défaut
P2	Mode synchrone P2 = 0 Mode synchrone activé P2 = 1 Mode synchrone désactivé, paramètre par défaut
P3	non utilisé

## Accessoires

	<b>VBP-HH1-V3.0-KIT</b>	Appareil portable Interface AS avec accessoires
	<b>VAZ-V1-B3</b>	Bouchon borgne pour connecteurs femelles M12
	<b>VAZ-PK-1,5M-V1-G</b>	Câble d'adaptateur du module vers la console de programmation portable