

## Fiche technique

## Émetteur de barrage photoélectrique

Art. n°: 50140153

LS412B/D

### Contenu

- Caractéristiques techniques
- Encombrement
- Raccordement électrique
- Récepteurs adaptés
- Code d'article
- Remarques
- Accessoires



Figure pouvant varier



## Caractéristiques techniques

### Données de base

Série	412B
Principe de fonctionnement	Principe unidirectionnel
Type d'appareil	Émetteur

### Modèle spécial

Modèle spécial	Entrée de désactivation
----------------	-------------------------

### Données optiques

Portée de fonctionnement	Portée garantie
Portée de fonctionnement	0 ... 10 m
Source lumineuse	LED, Rouge
Longueur d'onde	660 nm
Forme du signal d'émission	Pulsé
Groupe de LED	Groupe exempt de risque (selon EN 62471)

### Données électriques

Protection E/S	Protection contre l'inversion de polarité Protection contre les courts-circuits
----------------	--

#### Données de puissance

Tension d'alimentation $U_N$	10 ... 36 V, CC, Y compris l'ondulation résiduelle
Ondulation résiduelle	0 ... 20 %, d' $U_N$
Consommation	0 ... 15 mA

#### Entrées

Nombre d'entrées de désactivation	1 pièce(s)
-----------------------------------	------------

#### Entrées de désactivation

Type de tension	CC
-----------------	----

#### Entrée de désactivation 1

État de commutation actif	Low
---------------------------	-----

### Connexion

#### Connexion 1

Fonction	Alimentation en tension Signal IN
Type de connexion	Câble
Longueur de câble	2.000 mm
Matériau de gaine	PVC
Couleur de câble	Noir
Nombre de brins	3 brins
Section des brins	0,34 mm <sup>2</sup>

### Données mécaniques

Taille du filetage	M12 x 1 mm
Dimensions (Ø x L)	12 mm x 51 mm
Matériau du boîtier	Métallique
Boîtier métallique	Laiton chromé
Matériau de la fenêtre optique	Verre
Poids net	100 g
Couleur du boîtier	Argent

### Caractéristiques ambiantes

Température ambiante, fonctionnement	-25 ... 55 °C
--------------------------------------	---------------

### Certifications

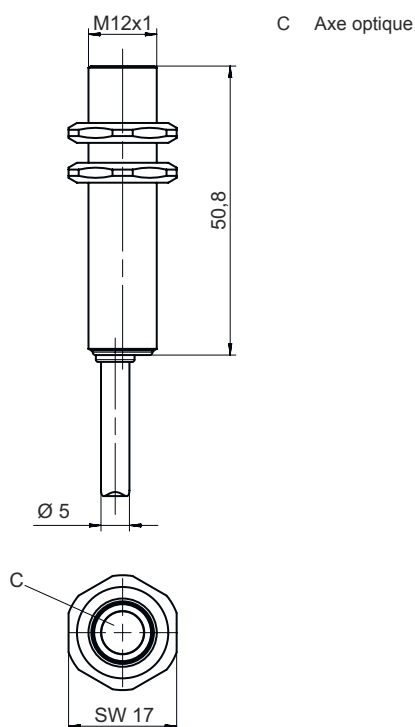
Indice de protection	IP 67
Classe de protection	III
Homologations	c UL US
Normes de référence	CEI 60947-5-2

### Classification

Numéro de tarif douanier	85365019
ECLASS 5.1.4	27270901
ECLASS 8.0	27270901
ECLASS 9.0	27270901
ECLASS 10.0	27270901
ECLASS 11.0	27270901
ECLASS 12.0	27270901
ECLASS 13.0	27270901
ETIM 5.0	EC002716
ETIM 6.0	EC002716
ETIM 7.0	EC002716
ETIM 8.0	EC002716

## Encombrement

Toutes les dimensions sont en millimètres



## Raccordement électrique

### Connexion 1


Fonction	Alimentation en tension Signal IN
Type de connexion	Câble
Longueur de câble	2.000 mm
Matériau de gaine	PVC
Couleur de câble	Noir
Nombre de brins	3 brins
Section des brins	0,34 mm <sup>2</sup>

### Couleur de brin




### Affectation des brins

Brun	V+
Noir	IN 1
Bleu	GND

## Récepteurs adaptés

	Art. n°	Désignation	Article	Description
	50140158	LE412B/2	Récepteur de barrage photoélectrique	Tension d'alimentation: CC Sorties de commutation numériques: 1 pièce(s) Sortie de commutation 1: Transistor, NPN, Commutation claire Fréquence de commutation: 1.000 Hz Connexion: Câble, 2.000 mm, 3 brins

## Récepteurs adaptés

	Art. n°	Désignation	Article	Description
	50140154	LE412B/4	Récepteur de barrage photoélectrique	Tension d'alimentation: CC Sorties de commutation numériques: 1 pièce(s) Sortie de commutation 1: Transistor, PNP, Commutation claire Fréquence de commutation: 1.000 Hz Connexion: Câble, 2.000 mm, 3 brins
	50140159	LE412B/N	Récepteur de barrage photoélectrique	Tension d'alimentation: CC Sorties de commutation numériques: 1 pièce(s) Sortie de commutation 1: Transistor, NPN, Commutation foncée Fréquence de commutation: 1.000 Hz Connexion: Câble, 2.000 mm, 3 brins
	50140155	LE412B/P	Récepteur de barrage photoélectrique	Tension d'alimentation: CC Sorties de commutation numériques: 1 pièce(s) Sortie de commutation 1: Transistor, PNP, Commutation foncée Fréquence de commutation: 1.000 Hz Connexion: Câble, 2.000 mm, 3 brins

## Code d'article

Désignation d'article : AAA412BGG.H/ii-K

<b>AAA412B</b>	<b>Principe de fonctionnement / module</b> LS412B : émetteur de barrage photoélectrique LE412B : récepteur de barrage photoélectrique ET412B : cellule reflex à détection directe énergétique PRK412B : cellule reflex sur réflecteur avec filtre polarisant
<b>GG</b>	<b>Source lumineuse</b> Ne s'applique pas : LED L2 : classe laser 2
<b>H</b>	<b>Réglage de la portée</b> 1 : potentiomètre 270°
<b>ii</b>	<b>Sortie de commutation / fonction / OUT1OUT2 (OUT1 = broche 4, OUT2 = broche 2)</b> 2 : sortie à transistor NPN, fonction claire N : sortie à transistor NPN, fonction foncée 4 : sortie à transistor PNP, fonction claire P : sortie à transistor PNP, fonction foncée D : entrée de désactivation (désactivation avec signal low) X : broche non occupée
<b>K</b>	<b>Raccordement électrique</b> Ne s'applique pas : câble, longueur standard 2000 mm, 3 brins M12 : connecteur M12, 4 pôles (prise mâle)

### Remarque



Vous trouverez une liste de tous les types d'appareil disponibles sur le site Internet de Leuze à l'adresse [www.leuze.com](http://www.leuze.com).

## Remarques




### Respecter les directives d'utilisation conforme !



- Le produit n'est pas un capteur de sécurité et ne sert pas à la protection des personnes.
- Le produit ne doit être mis en service que par des personnes qualifiées.
- Employez toujours le produit dans le respect des directives d'utilisation conforme.

**Accessoires**

## Technique de fixation - Équerres de fixation

	Art. n°	Désignation	Article	Description
	50113549	BT D12M.5	Équerre de fixation	Diamètre, intérieur: 12 mm Modèle de pièce de fixation: Angle en L Fixation, côté installation: Fixation traversante Fixation, côté appareil: À visser Type de pièce de fixation: Rigide Matériau: Inox

**Remarque**

Vous trouverez une liste de tous les accessoires disponibles sur le site Internet de Leuze sous l'onglet Téléchargement de la page de détail de l'article.