

SAI-8-MF 4P PUR 10M M12**Weidmüller Interface GmbH & Co. KG**

Klingenbergstraße 26

D-32758 Detmold

Germany

www.weidmueller.com



Les répartiteurs M12 sont proposés dans de très nombreuses versions. Les 4, 6 ou 8 connecteurs M12 disposent de 4 ou 5 pôles. La sortie principale se présente sous forme de câble fixe, de capot à raccorder soi-même ou de M23. Il existe par ailleurs d'autres versions particulières. Il existe par exemple un répartiteur 1 : 1 permettant de choisir librement le raccordement ou des répartiteurs homologués Ex Zone 1.

Informations générales de commande

| | |
|------------|--|
| Version | Répartiteur passif capteurs-actionneurs, M12, Version capot, 10 m, Oui |
| Référence | 1789190000 |
| Type | SAI-8-MF 4P PUR 10M M12 |
| GTIN (EAN) | 4032248208555 |
| Qté. | 1 pièce(s) |

SAI-8-MF 4P PUR 10M M12

Weidmüller Interface GmbH & Co. KG

Klingenbergstraße 26

D-32758 Detmold

Germany

www.weidmueller.com

Caractéristiques techniques

Dimensions et poids

| | | | |
|------------|---------|---------------------|------------|
| Profondeur | 152 mm | Profondeur (pouces) | 5,984 inch |
| Hauteur | 41,5 mm | Hauteur (pouces) | 1,634 inch |
| Poids net | 1 222 g | | |

Températures

| | |
|-------------------------------|------------|
| Température de fonctionnement | -20 - 80°C |
|-------------------------------|------------|

Conformité environnementale du produit

| | |
|------------|----------------|
| REACH SVHC | Lead 7439-92-1 |
|------------|----------------|

Classifications

| | | | |
|-------------|-------------|-------------|-------------|
| ETIM 6.0 | EC002585 | ETIM 7.0 | EC002585 |
| ETIM 8.0 | EC002585 | ECLASS 9.0 | 27-44-01-08 |
| ECLASS 9.1 | 27-44-01-08 | ECLASS 10.0 | 27-44-01-08 |
| ECLASS 11.0 | 27-44-01-08 | ECLASS 12.0 | 27-44-01-08 |

Caractéristiques de raccordement

| | | | |
|-------------------------|----------------------|------------------------|---------------------|
| Plage de serrage, min. | 0,08 mm ² | Plage de serrage, max. | 1,5 mm ² |
| Rangement | Standard | Sortie répartiteur | Version capot |
| Type de raccordement PE | Raccordement vissé | | |

Caractéristiques des matériaux

| | | | |
|-----------------------------|----------------|----------------------------------|----------------|
| Matériau de base du boîtier | Pocan | Matériau répartiteur | Plastique |
| Couleur du boîtier | gris, RAL 7032 | Matériau du joint du capot | Viton |
| Raccord fileté femelle | CuZn, nickelé | Matériau des contacts | CuZn |
| Surface du contact | doré | Matériau du support des contacts | PBT (UL 94 V0) |

Caractéristiques techniques générales

| | | | |
|--|------|------------------------------------|-------|
| Codage de voie d'enfichage | A | Degré de protection | IP68 |
| Nombre de pôles | 4 | Nombre de contacts femelles | 8 |
| Filetage du raccordement | M12 | Degré de pollution | 3 |
| Tenue au feu | V-0 | Cycles d'enfichage | ≤ 50 |
| LED | Oui | LED capteur | Oui |
| Couleur de LED pour indicateur de fonctionnement | vert | Couleur de LED pour indicateur E/S | Jaune |

Caractéristiques électriques

| | | | |
|------------------------|------|------------------------------|-------------------|
| Tension nominale, min. | 10 V | Tension nominale, max. | 30 V |
| Tension d'essai | 1 kV | Courant max. par emplacement | 4 A |
| Courant total | 10 A | Tenue d'isolation | 10 ⁹ Ω |

Câble de données techniques

| | | | |
|--------------------|--------|-------------------------------------|-----|
| Diamètre extérieur | 8,2 mm | Nombre de pôles | 4 |
| Longueur du câble | 10 m | Utilisation sur chaîne porte-câbles | Oui |

Date de création 7 novembre 2022 17:05:08 CET

Niveau du catalogue 25.10.2022 / Toutes modifications techniques réservées

Fiche de données**SAI-8-MF 4P PUR 10M M12**

Weidmüller Interface GmbH & Co. KG
Klingenbergstraße 26
D-32758 Detmold
Germany

www.weidmueller.com

Caractéristiques techniques**Agréments**

Agréments



ROHS

Conforme

Téléchargements

| | |
|--------------------|--|
| Données techniques | WSCAD |
| Catalogue | Catalogues in PDF-format |
| Brochures | FL FIELDWIRING EN FL FIELDWIRING EN |

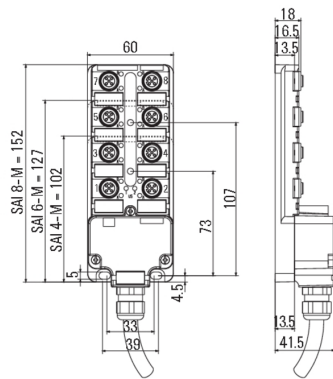
SAI-8-MF 4P PUR 10M M12

Weidmüller Interface GmbH & Co. KG
 Klingenbergstraße 26
 D-32758 Detmold
 Germany

www.weidmueller.com

Dessins

Dessin coté



Schéma

